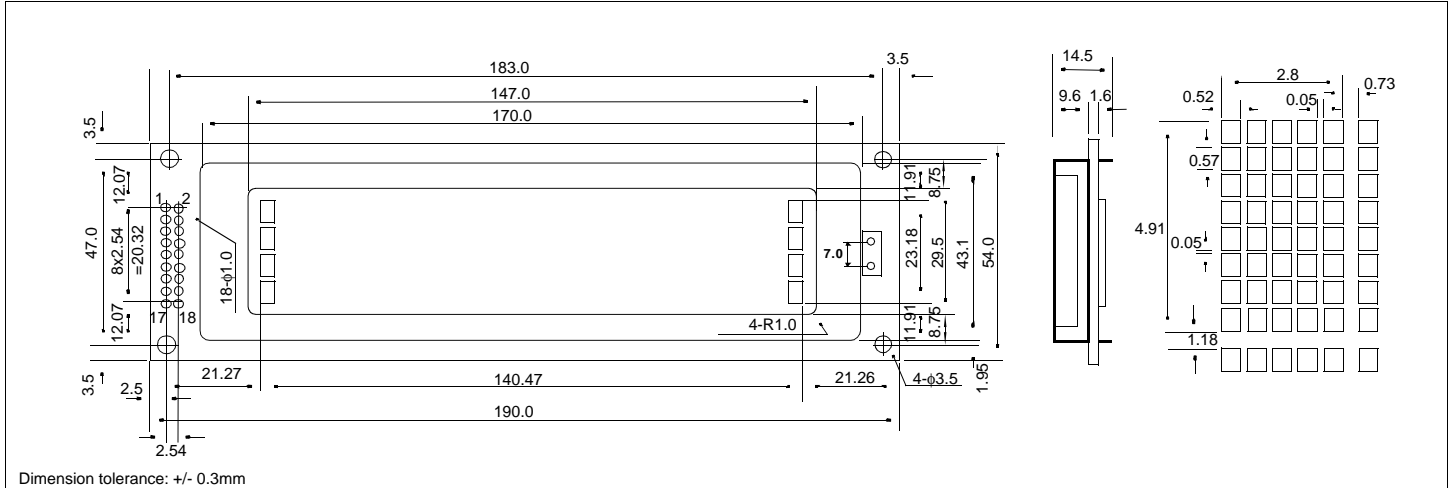


# HDM40416L-4

## Dimensional Drawing

40 Character x 4 Lines, LED Backlight



### Features

Character Format ..... 5x7 Dots with Cursor  
 Backlight.....LED  
 Options.TN/Gray STN/Yellow STN, 12 o'Clock/6 o'Clock View  
 Normal/Extended Temperature  
 Normal/Negative Displays

### Physical Data

Module Size.....190.0W x 54.0H x 14.5T mm  
 Viewing Area Size.....147.0W x 29.5H mm  
 Weight.....150g

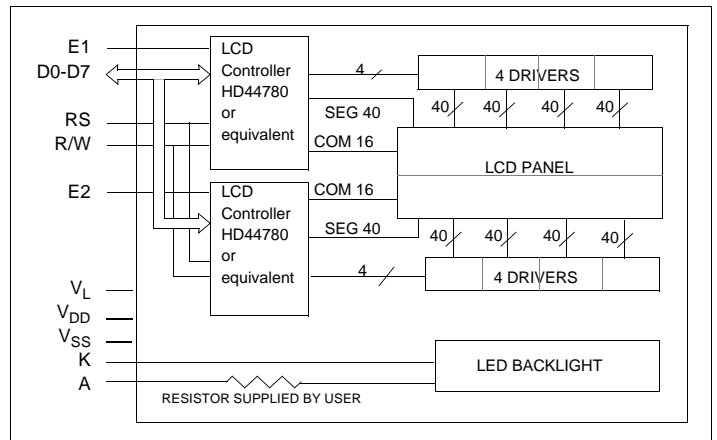
### Absolute Maximum Ratings

| PARAMETER              | SYMBOL          | MIN      | MAX      | UNIT |
|------------------------|-----------------|----------|----------|------|
| SUPPLY VOLTAGE         | $V_{DD}-V_{SS}$ | 0        | 7.0      | V    |
| SUPPLY VOLTAGE FOR LCD | $V_{DD}-V_L$    | 0        | 13.5     | V    |
| INPUT VOLTAGE          | $V_{IN}$        | $V_{SS}$ | $V_{DD}$ | V    |
| OPERATING TEMPERATURE  | $T_{OP}$        | 0        | 50       | °C   |
| STORAGE TEMPERATURE    | $T_{STG}$       | -20      | 70       | °C   |
| LED FORWARD CURRENT    | $I_F$           | -        | 600      | mA   |
| LED REVERSE VOLTAGE    | $V_R$           | -        | 8        | V    |
| LED POWER CONSUMPTION  | $P_D$           | -        | 2700     | mW   |

### Electrical Characteristics (VDD=5.0±0.25V 25°C)

| PARAMETER            | SYM          | CONDITION      | MIN | TYP | MAX | UNIT |
|----------------------|--------------|----------------|-----|-----|-----|------|
| INPUT HIGH VOLTAGE   | $V_{IH}$     | -              | 2.2 | -   | -   | V    |
| INPUT LOW VOLTAGE    | $V_{IL}$     | -              | -   | -   | 0.6 | V    |
| OUTPUT HIGH VOLTAGE  | $V_{OH}$     | $I_{OH}=0.2mA$ | 2.4 | -   | -   | V    |
| OUTPUT LOW VOLTAGE   | $V_{OL}$     | $I_{OL}=1.2mA$ | -   | -   | 0.4 | V    |
| POWER SUPPLY CURRENT | $I_{DD}$     | $V_{DD}=5.0V$  | -   | 3.0 | 5.0 | mA   |
| POWER SUPPLY FOR LCD | $V_{DD}-V_L$ | $T_A=25°C$     | 4.3 | -   | 4.7 | V    |
| LED FORWARD VOLTAGE  | $V_F$        | $I_F=150mA$    | -   | 4.1 | 4.5 | V    |
| BRIGHTNESS           | L            | $I_F=150mA$    | 60  | 80  | -   | NIT  |
| DRIVE METHOD         | 1/16 Duty    |                |     |     |     |      |

### Block Diagram



### Pin Connections

| PIN NO. | SYMBOL   | LEVEL | FUNCTION                              |
|---------|----------|-------|---------------------------------------|
| 1       | D7       | H/L   | Data bus                              |
| 2       | D6       | H/L   |                                       |
| 3       | D5       | H/L   |                                       |
| 4       | D4       | H/L   |                                       |
| 5       | D3       | H/L   |                                       |
| 6       | D2       | H/L   |                                       |
| 7       | D1       | H/L   |                                       |
| 8       | D0       | H/L   |                                       |
| 9       | E1       | H,H→L | Enable                                |
| 10      | RW       | H/L   | H: Data read<br>L: Data write         |
| 11      | RS       | H/L   | H: Data input<br>L: Instruction input |
| 12      | $V_L$    | -     | Operating voltage for LC              |
| 13      | $V_{SS}$ | 0V    | Ground                                |
| 14      | $V_{DD}$ | 5V    | Power supply for logic                |
| 15      | E2       | H,H→L | Enable                                |
| 16      | N/C      | -     | No-connection                         |
| 17      | A        | -     | Anode for LED backlight               |
| 18      | K        | -     | Cathode for LED backlight             |

## Данный компонент на территории Российской Федерации

### Вы можете приобрести в компании MosChip.

Для оперативного оформления запроса Вам необходимо перейти по данной ссылке:

<http://moschip.ru/get-element>

Вы можете разместить у нас заказ для любого Вашего проекта, будь то серийное производство или разработка единичного прибора.

В нашем ассортименте представлены ведущие мировые производители активных и пассивных электронных компонентов.

Нашей специализацией является поставка электронной компонентной базы двойного назначения, продукции таких производителей как XILINX, Intel (ex.ALTERA), Vicor, Microchip, Texas Instruments, Analog Devices, Mini-Circuits, Amphenol, Glenair.

Сотрудничество с глобальными дистрибьюторами электронных компонентов, предоставляет возможность заказывать и получать с международных складов практически любой перечень компонентов в оптимальные для Вас сроки.

На всех этапах разработки и производства наши партнеры могут получить квалифицированную поддержку опытных инженеров.

Система менеджмента качества компании отвечает требованиям в соответствии с ГОСТ Р ИСО 9001, ГОСТ РВ 0015-002 и ЭС РД 009

### Офис по работе с юридическими лицами:

105318, г.Москва, ул.Щербаковская д.3, офис 1107, 1118, ДЦ «Щербаковский»

Телефон: +7 495 668-12-70 (многоканальный)

Факс: +7 495 668-12-70 (доб.304)

E-mail: [info@moschip.ru](mailto:info@moschip.ru)

Skype отдела продаж:

moschip.ru

moschip.ru\_4

moschip.ru\_6

moschip.ru\_9