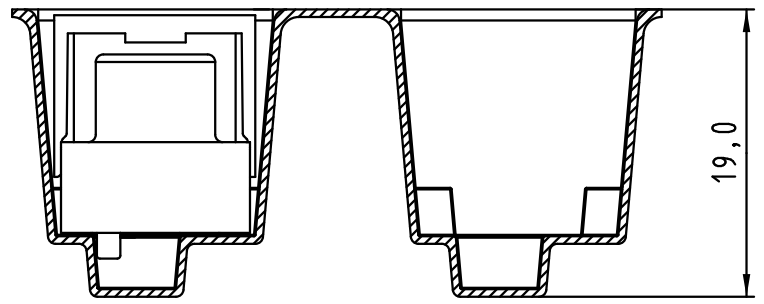


Max. Temperature: 260° during 10 seconds.

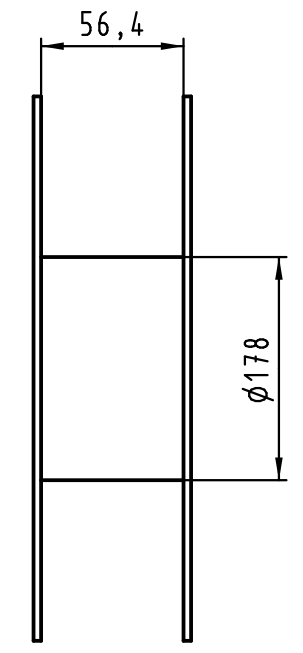
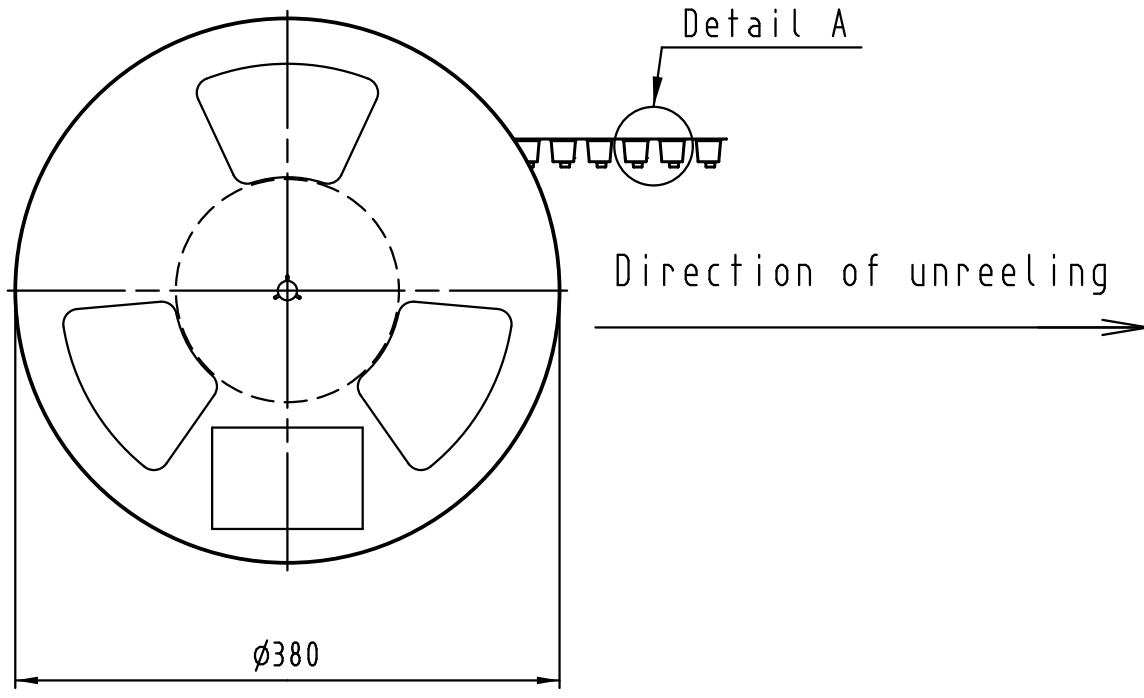
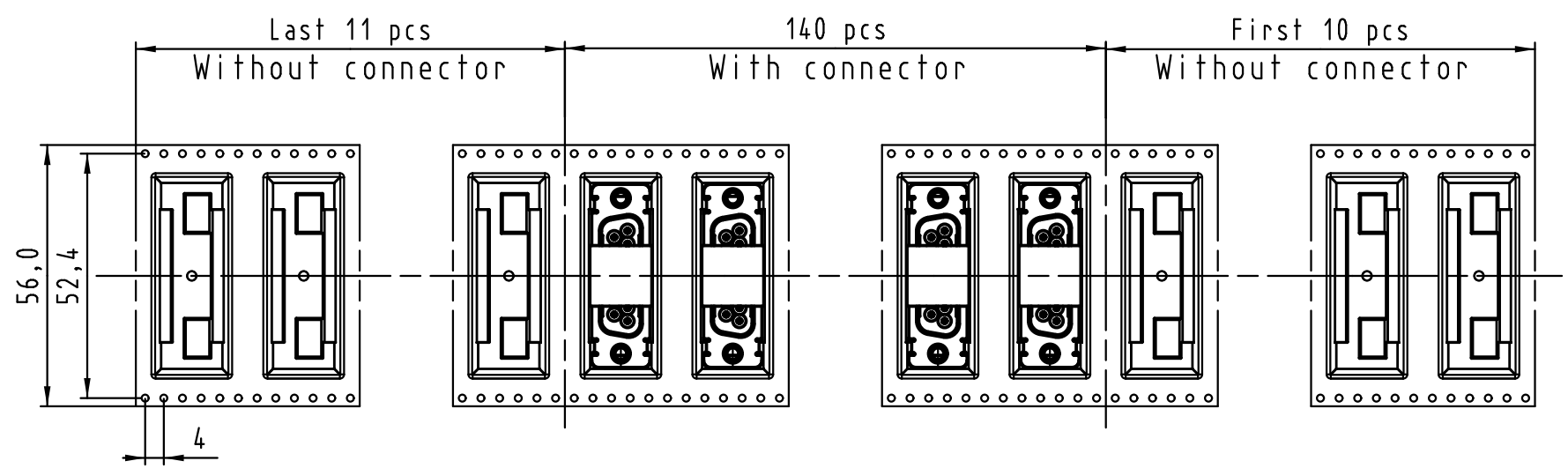
0955 229 3811 741	1	M3	Black insulator	Reel Packaging: 140 connectors (See details on page 2/2)														
0955 229 3812 741	1	4-40 UNC																
0955 229 6811 741	2	M3																
0955 229 6812 741	2	4-40 UNC																
0955 229 7811 741	3	M3																
0955 229 7812 741	3	4-40 UNC																
Part number	PL	Nut	Index designation															
		Techn. Character.		Free size tolerances														
		<table border="1"> <tr> <td></td> <td>Dat.</td> <td>Name</td> <td>Scale</td> </tr> <tr> <td></td> <td>25-Oct-11</td> <td>Johnson.S</td> <td rowspan="3">2:1</td> </tr> <tr> <td></td> <td>17-Nov-11</td> <td>Steven.W</td> </tr> <tr> <td></td> <td>17-Nov-11</td> <td>Steven.W</td> </tr> </table>			Dat.	Name	Scale		25-Oct-11	Johnson.S	2:1		17-Nov-11	Steven.W		17-Nov-11	Steven.W	D-Sub SMT, 15 poles Male, Straight with nuts and ground pads
	Dat.	Name	Scale															
	25-Oct-11	Johnson.S	2:1															
	17-Nov-11	Steven.W																
	17-Nov-11	Steven.W																
EC04070	17-Nov-11	Johnson.S	Zhuhai HARTING Limited															
Mod.	Dat.	Name	TB 09 55 229 x81x	Page 1/2														
			Sub.															

1 2 4 5 6 7 8

A B C D E F



Detail A



See TB 09 55 229 x81x folio 1/2 for connector dimensions and PCB layout

Packaging in accordance with EIA 481-2.

0955 229 3811 741	1	M3	Black insulator	Reel Packaging: 140 connectors
0955 229 3812 741	1	4-40 UNC		
0955 229 6811 741	2	M3		
0955 229 6812 741	2	4-40 UNC		
0955 229 7811 741	3	M3		
0955 229 7812 741	3	4-40 UNC		
Part number	PL	Nut	Index designation	

	All Dimensions in mm Original Size DIN A 3			Techn. Character.			Free size tolerances			
				Dat.	Name	Scale	D-Sub SMT, 15 poles Male, Straight with nuts and ground pads			
				Detail.	25-Oct-11	Johnson.S				
			Insp.	17-Nov-11	Steven.W					
			Stand.	17-Nov-11	Steven.W					
EC04070	17-Nov-11	Johnson.S	Zhuhai HARTING Limited				TB 09 55 229 x81x		Page 2/2	
Mod.	Dat.	Name					Sub.			

All rights reserved

Данный компонент на территории Российской Федерации

Вы можете приобрести в компании MosChip.

Для оперативного оформления запроса Вам необходимо перейти по данной ссылке:

<http://moschip.ru/get-element>

Вы можете разместить у нас заказ для любого Вашего проекта, будь то серийное производство или разработка единичного прибора.

В нашем ассортименте представлены ведущие мировые производители активных и пассивных электронных компонентов.

Нашей специализацией является поставка электронной компонентной базы двойного назначения, продукции таких производителей как XILINX, Intel (ex.ALTERA), Vicor, Microchip, Texas Instruments, Analog Devices, Mini-Circuits, Amphenol, Glenair.

Сотрудничество с глобальными дистрибьюторами электронных компонентов, предоставляет возможность заказывать и получать с международных складов практически любой перечень компонентов в оптимальные для Вас сроки.

На всех этапах разработки и производства наши партнеры могут получить квалифицированную поддержку опытных инженеров.

Система менеджмента качества компании отвечает требованиям в соответствии с ГОСТ Р ИСО 9001, ГОСТ РВ 0015-002 и ЭС РД 009

Офис по работе с юридическими лицами:

105318, г.Москва, ул.Щербаковская д.3, офис 1107, 1118, ДЦ «Щербаковский»

Телефон: +7 495 668-12-70 (многоканальный)

Факс: +7 495 668-12-70 (доб.304)

E-mail: info@moschip.ru

Skype отдела продаж:

moschip.ru

moschip.ru_4

moschip.ru_6

moschip.ru_9