

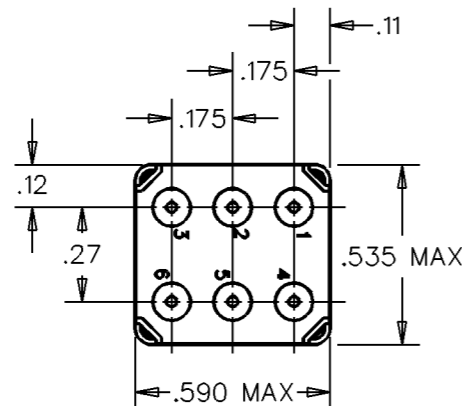
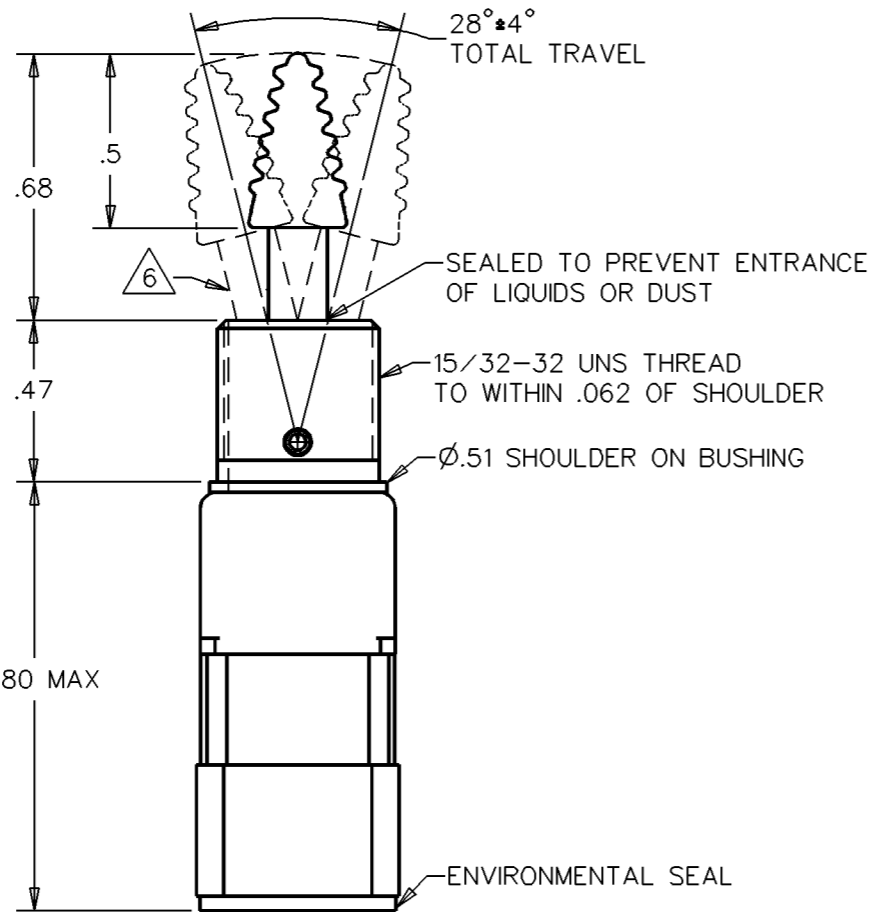
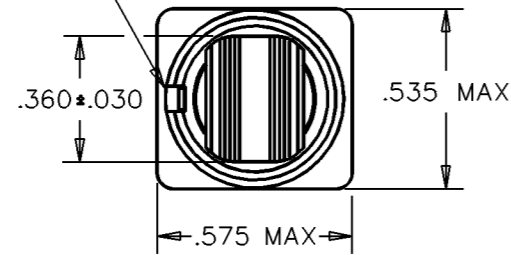
**MICRO SWITCH**  
a Honeywell Division  
FED. MFG. CODE 91929

**SWITCH - TOGGLE**

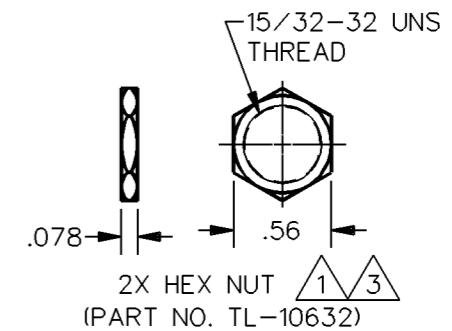
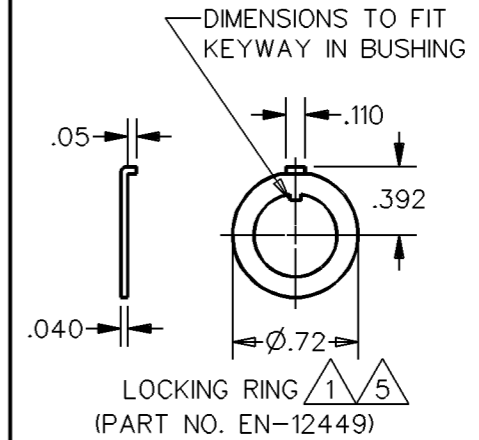
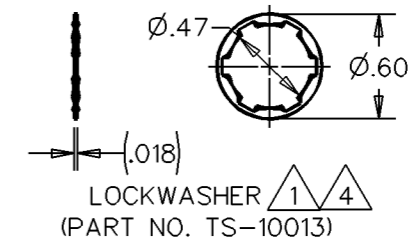
CATALOG LISTING  
**112TW431 SERIES**  
CHART 1

THIS DRAWING COVERS A PROPRIETARY ITEM AND IS THE PROPERTY OF MICRO SWITCH, A DIVISION OF HONEYWELL. THIS DRAWING IS NOT TO BE COPIED OR USED WITHOUT THE APPROVAL OF MICRO SWITCH

.072 WIDE X .030 DEEP KEYWAY



CATALOG LISTING	CIRCUIT MADE WITH TOGGLE LEVER IN		
	KEYWAY SIDE (1-2, 4-5)	CENTER (1-2, 4-5)	OPPOSITE KEYWAY (2-3, 5-6)
112TW431-1	ON	OFF	ON
112TW431-2	OFF	NONE	ON
112TW431-3	ON	NONE	ON
112TE431-21	NONE	OFF	ON
112TW431-31	NONE	ON	ON
112TW431-4	MOM OFF	NONE	ON
112TW431-5	MOM ON	OFF	ON
112TW431-6	MOM ON	NONE	OFF
112TW431-7	MOM ON	OFF	MOM ON
112TW431-8	MOM ON	NONE	ON
112TW431-41	NONE	MOM OFF	ON
112TW431-51	NONE	ON	MOM ON
112TW431-61	MOM ON	OFF	NONE
112TW431-82	ON	NONE	MOM ON



NOTES

- 1 FURNISHED UNASSEMBLED
- 2 - TERMINATION WILL ACCEPT CRIMP CONTACT CONFORMING TO M39029/1-101
- 3 MS 35333-136 OR EQUIVALENT
- 4 MS25081-C4 OR EQUIVALENT
- 5 MS25082-8 OR EQUIVALENT
- 6 MATTE FINISH

THIRD ANGLE PROJECTION
SCALE 2 : 1
DO NOT SCALE PRINT
<b>UNLESS OTHERWISE SPECIFIED TOLERANCES ARE</b>
ONE PLACE (.0) ±.030
TWO PLACE (.00) ±.015
THREE PLACE (.000) ±.005
ANGLES ±
WEIGHT

<b>ELECTRICAL RATING</b>
28 VDC & 125 VAC
5 AMP RES
2 AMP IND
1 AMP LAMP

112TW431 SERIES CHART 1  
 DRAWING NUMBER 2  
 ISSUE 2  
 REVISIONS  
 A PR19908 TSM 17 MAR 92  
 DDM/CAD DRAWN  
 TSM 17 MAR 92 CHECK  
 RELEASE NO. PR-19908  
 CHECK  
 CHECK  
 ANSI Y14.5M-1982 APPLIES

## Данный компонент на территории Российской Федерации

### Вы можете приобрести в компании MosChip.

Для оперативного оформления запроса Вам необходимо перейти по данной ссылке:

<http://moschip.ru/get-element>

Вы можете разместить у нас заказ для любого Вашего проекта, будь то серийное производство или разработка единичного прибора.

В нашем ассортименте представлены ведущие мировые производители активных и пассивных электронных компонентов.

Нашей специализацией является поставка электронной компонентной базы двойного назначения, продукции таких производителей как XILINX, Intel (ex.ALTERA), Vicor, Microchip, Texas Instruments, Analog Devices, Mini-Circuits, Amphenol, Glenair.

Сотрудничество с глобальными дистрибьюторами электронных компонентов, предоставляет возможность заказывать и получать с международных складов практически любой перечень компонентов в оптимальные для Вас сроки.

На всех этапах разработки и производства наши партнеры могут получить квалифицированную поддержку опытных инженеров.

Система менеджмента качества компании отвечает требованиям в соответствии с ГОСТ Р ИСО 9001, ГОСТ РВ 0015-002 и ЭС РД 009

### Офис по работе с юридическими лицами:

105318, г.Москва, ул.Щербаковская д.3, офис 1107, 1118, ДЦ «Щербаковский»

Телефон: +7 495 668-12-70 (многоканальный)

Факс: +7 495 668-12-70 (доб.304)

E-mail: [info@moschip.ru](mailto:info@moschip.ru)

Skype отдела продаж:

moschip.ru

moschip.ru\_4

moschip.ru\_6

moschip.ru\_9