

THIS DRAWING IS UNPUBLISHED. RELEASED FOR PUBLICATION

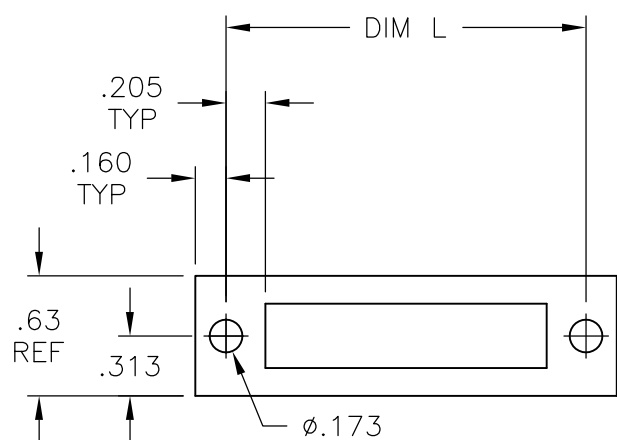
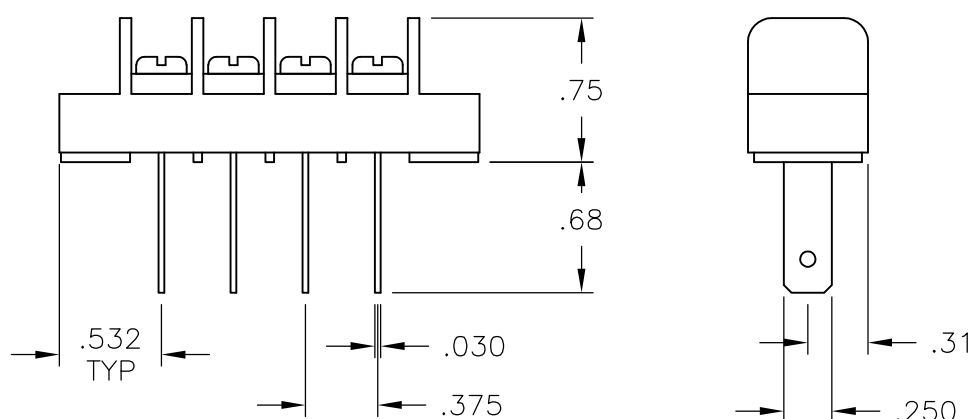
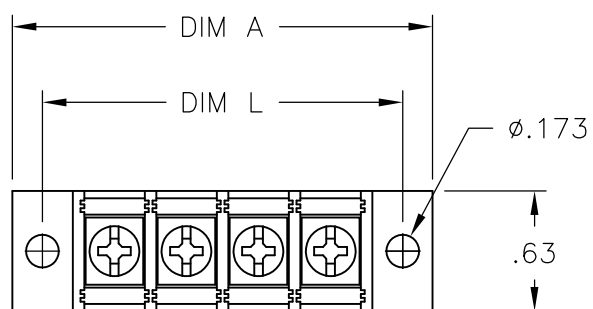
© COPYRIGHT BY TYCO ELECTRONICS CORPORATION. ALL RIGHTS RESERVED.

LOC	DIST	REVISIONS					
FT	0	P	LTR	DESCRIPTION	DATE	DWN	APVD
			B	REVISED PER ECO-10-013614	13OCT10	HMR	CR

MATERIAL:  
 HOUSING: THERMOPLASTIC, UL94V-0, BLACK.  
 TERMINALS: BRIGHT TIN OVER COPPER ALLOY.  
 SCREWS: 6-32, STEEL, ZINC PLATING W/ CLEAR CHROMATE.

MECHANICAL:  
 PITCH: .375"  
 OPERATING TEMP.: 105°C MAX

ELECTRICAL:  
 RATED CURRENT: 20A.  
 OPERATING VOLTAGE: 300V.  
 WIRE RANGE: 12-22 AWG.



RECOMMENDED PANEL LAYOUT

9.000	9.314	23	JC6-Q207-23	2-1546841-3
8.625	8.939	22	JC6-Q207-22	2-1546841-2
8.250	8.564	21	JC6-Q207-21	2-1546841-1
7.875	8.189	20	JC6-Q207-20	2-1546841-0
7.500	7.814	19	JC6-Q207-19	1-1546841-9
7.125	7.439	18	JC6-Q207-18	1-1546841-8
6.750	7.064	17	JC6-Q207-17	1-1546841-7
6.375	6.689	16	JC6-Q207-16	1-1546841-6
6.000	6.314	15	JC6-Q207-15	1-1546841-5
5.625	5.939	14	JC6-Q207-14	1-1546841-4
5.250	5.564	13	JC6-Q207-13	1-1546841-3
4.875	5.189	12	JC6-Q207-12	4-1437665-9
4.500	4.814	11	JC6-Q207-11	1-1546841-1
4.125	4.439	10	JC6-Q207-10	1-1546841-0
3.750	4.064	9	JC6-Q207-09	1546841-9
3.375	3.689	8	JC6-Q207-08	1546841-8
3.000	3.314	7	JC6-Q207-07	1546841-7
2.625	2.939	6	JC6-Q207-06	1546841-6
2.250	2.564	5	JC6-Q207-05	1546841-5
1.875	2.189	4	JC6-Q207-04	4-1437665-8
1.500	1.814	3	JC6-Q207-03	4-1437665-7
1.125	1.439	2	JC6-Q207-02	1546841-2
DIM L	DIM A	NO OF POS	CATALOG NUMBER	TE NUMBER

THIS DRAWING IS A CONTROLLED DOCUMENT.		DWN	S SCHLEGEL	10/23/06	 Tyco Electronics Corporation Harrisburg, PA 17105-3608
DIMENSIONS: INCHES		CHK	S. YODER	10/23/06	
TOLERANCES UNLESS OTHERWISE SPECIFIED:		APVD	S. YODER	10/23/06	
0 PLC ± - 1 PLC ± - 2 PLC ± .01 3 PLC ± .005 4 PLC ± - ANGLES ± -		PRODUCT SPEC		NAME	
MATERIAL		APPLICATION SPEC		JC6-Q207-XX ASSEMBLY	
FINISH		WEIGHT	SIZE		CAGE CODE
-		-	A3		00779
		CUSTOMER DRAWING		DRAWING NO	
		SCALE		RESTRICTED TO	
		NTS		-	
		SHEET		REV	
		1 OF 1		B	

## Данный компонент на территории Российской Федерации

### Вы можете приобрести в компании MosChip.

Для оперативного оформления запроса Вам необходимо перейти по данной ссылке:

<http://moschip.ru/get-element>

Вы можете разместить у нас заказ для любого Вашего проекта, будь то серийное производство или разработка единичного прибора.

В нашем ассортименте представлены ведущие мировые производители активных и пассивных электронных компонентов.

Нашей специализацией является поставка электронной компонентной базы двойного назначения, продукции таких производителей как XILINX, Intel (ex.ALTERA), Vicor, Microchip, Texas Instruments, Analog Devices, Mini-Circuits, Amphenol, Glenair.

Сотрудничество с глобальными дистрибьюторами электронных компонентов, предоставляет возможность заказывать и получать с международных складов практически любой перечень компонентов в оптимальные для Вас сроки.

На всех этапах разработки и производства наши партнеры могут получить квалифицированную поддержку опытных инженеров.

Система менеджмента качества компании отвечает требованиям в соответствии с ГОСТ Р ИСО 9001, ГОСТ РВ 0015-002 и ЭС РД 009

### Офис по работе с юридическими лицами:

105318, г.Москва, ул.Щербаковская д.3, офис 1107, 1118, ДЦ «Щербаковский»

Телефон: +7 495 668-12-70 (многоканальный)

Факс: +7 495 668-12-70 (доб.304)

E-mail: [info@moschip.ru](mailto:info@moschip.ru)

Skype отдела продаж:

moschip.ru

moschip.ru\_4

moschip.ru\_6

moschip.ru\_9