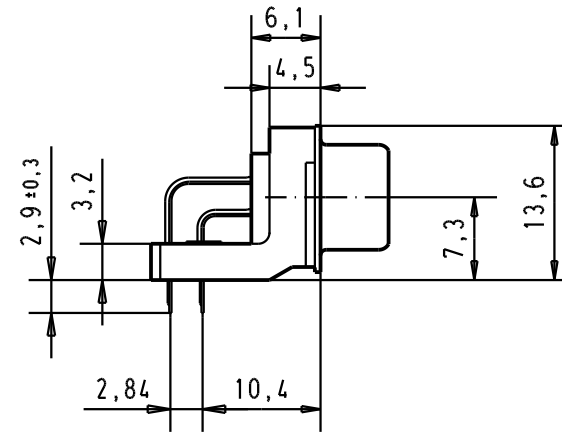
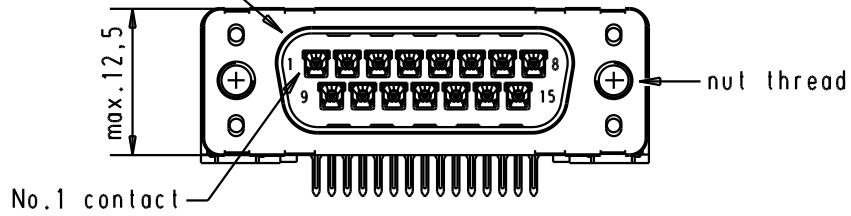
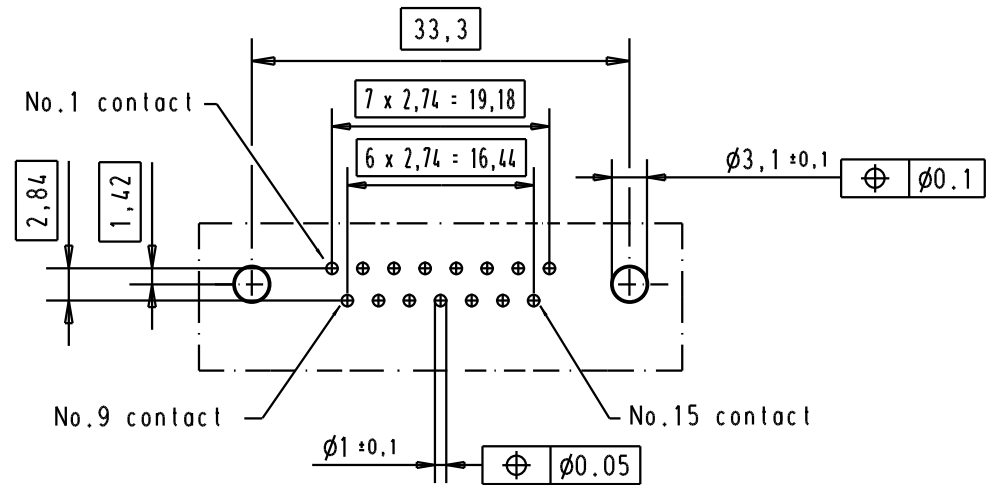
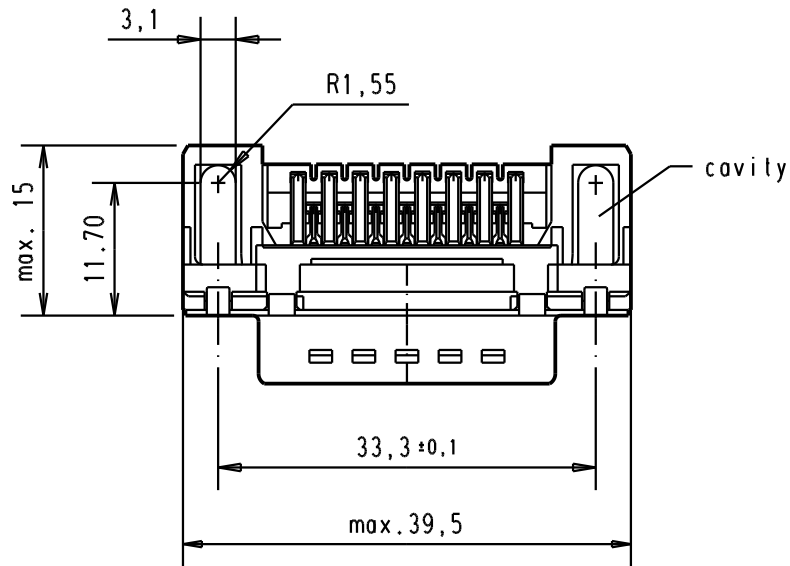




5 4 3 2 1

Mating face according to : MIL-C-24308 / DIN 41652 / CECC 75301-802



Printed board layout component side



A	09 65 223 3801		M3	1							 All Dim. in mm Orig. Size DIN A 4	D-Sub, male, Standard angle, 15 poles, with solder pin, nut and hole	Maßstab/ Scale  1.5:1
	09 65 223 6801		M3	2									
	09 65 223 7801		M3	3	31892	22/04/04	JH	Detail.	13/dec/00	ALSPACE			
	09 65 223 3802		4-40 UNC	1	29773	18-APR-02	CV	Insp.					
	09 65 223 6802		4-40 UNC	2	29689	02/07/01	AA	Stand.					
09 65 223 7802		4-40 UNC	3	27960	13/dec/00	ALSPACE	HARTING EURL F-95972 Paris				TB 0965223x80x	Blatt/ Page 2	
Part number		Nut thread	Performance level	Mod.	Dat.	Name	Sub.						

## Данный компонент на территории Российской Федерации

### Вы можете приобрести в компании MosChip.

Для оперативного оформления запроса Вам необходимо перейти по данной ссылке:

<http://moschip.ru/get-element>

Вы можете разместить у нас заказ для любого Вашего проекта, будь то серийное производство или разработка единичного прибора.

В нашем ассортименте представлены ведущие мировые производители активных и пассивных электронных компонентов.

Нашей специализацией является поставка электронной компонентной базы двойного назначения, продукции таких производителей как XILINX, Intel (ex.ALTERA), Vicor, Microchip, Texas Instruments, Analog Devices, Mini-Circuits, Amphenol, Glenair.

Сотрудничество с глобальными дистрибьюторами электронных компонентов, предоставляет возможность заказывать и получать с международных складов практически любой перечень компонентов в оптимальные для Вас сроки.

На всех этапах разработки и производства наши партнеры могут получить квалифицированную поддержку опытных инженеров.

Система менеджмента качества компании отвечает требованиям в соответствии с ГОСТ Р ИСО 9001, ГОСТ РВ 0015-002 и ЭС РД 009

### Офис по работе с юридическими лицами:

105318, г.Москва, ул.Щербаковская д.3, офис 1107, 1118, ДЦ «Щербаковский»

Телефон: +7 495 668-12-70 (многоканальный)

Факс: +7 495 668-12-70 (доб.304)

E-mail: [info@moschip.ru](mailto:info@moschip.ru)

Skype отдела продаж:

moschip.ru

moschip.ru\_4

moschip.ru\_6

moschip.ru\_9