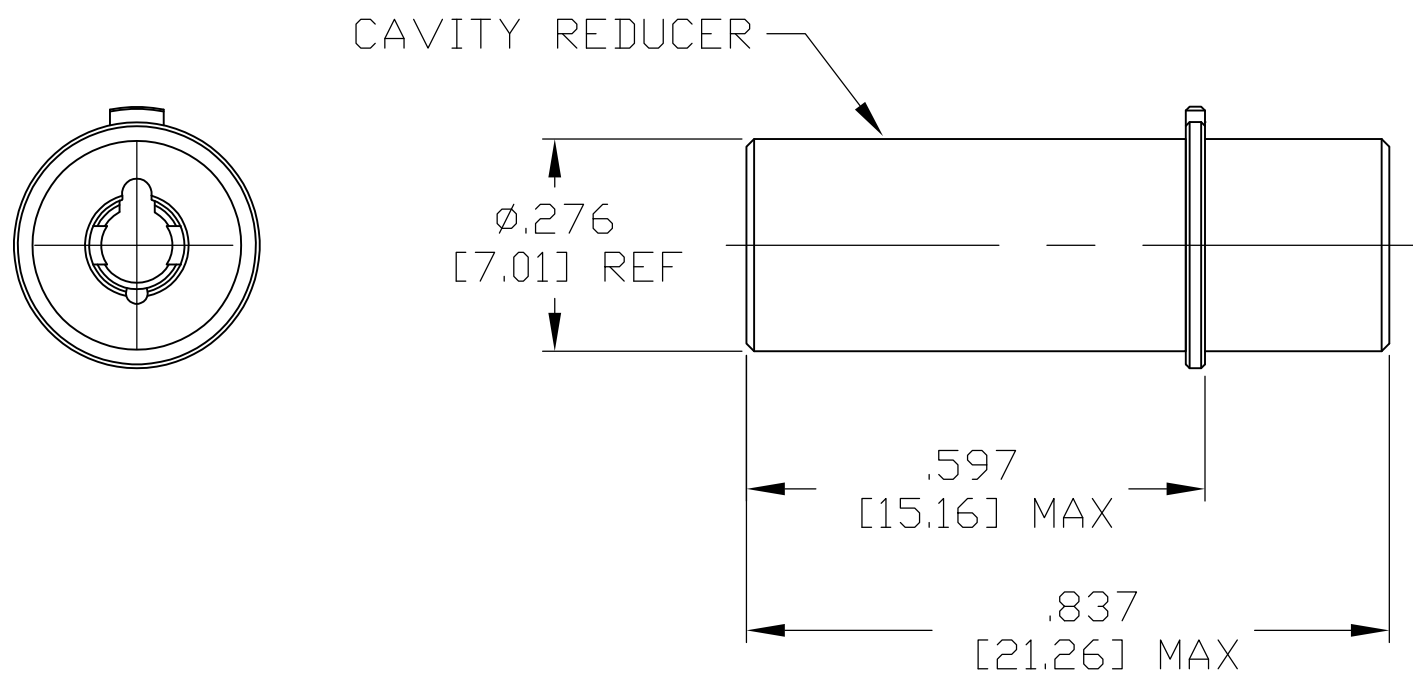


THIS DRAWING IS UNPUBLISHED. RELEASED FOR PUBLICATION
 © COPYRIGHT - By - ALL RIGHTS RESERVED.


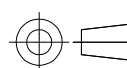
LOC		DIST		REVISIONS			
P	LTR	DESCRIPTION		DATE	DWN	APVD	
	A	REV PER ECO 11-006178		3-29-11	CT	KH	

COMPONENT	MATERIAL	FINISH
HOUSING	BRASS PER SAE-C-38500	NICKEL PLATED PER SAE-AMS-QQ-N-290
RETENTION CLIP	BERYLLIUM COPPER PER ASTM-B-194 OR 196	-

1. LuxCis IS A TRADEMARK OF RADIALL.
2. INSERT INTO RR/RR SIZE 8 QUADRAX SOCKET CAVITY TO CONVERT TO ACCEPT AN HL/HT/ML OR MT LuxCis OPTICAL CONTACT.
3. PART IS MARKED WITH TE AND TE PART NUMBER.



1757711-1
 PART NO.

THIS DRAWING IS A CONTROLLED DOCUMENT.		DWN C.C.THOMAS 2-23-05	 TE Connectivity		
DIMENSIONS: INCHES		CHK S.GLATFELTER 2-24-05			
		APVD S.GLATFELTER 2-24-05	NAME CAVITY REDUCER,QUADRAX-LuxCis,RR/RR PLUG,ARINC 600		
TOLERANCES UNLESS OTHERWISE SPECIFIED:		PRODUCT SPEC	APPLICATION SPEC		
0 PLC ± - 1 PLC ± - 2 PLC ± - 3 PLC ± - 4 PLC ± - ANGLES ± -		WEIGHT -	SIZE A3	CAGE CODE 00779	DRAWING NO C-1757711
MATERIAL -		CUSTOMER DRAWING		SCALE 4:1	SHEET 1 OF 1
FINISH -				RESTRICTED TO -	REV A

Данный компонент на территории Российской Федерации

Вы можете приобрести в компании MosChip.

Для оперативного оформления запроса Вам необходимо перейти по данной ссылке:

<http://moschip.ru/get-element>

Вы можете разместить у нас заказ для любого Вашего проекта, будь то серийное производство или разработка единичного прибора.

В нашем ассортименте представлены ведущие мировые производители активных и пассивных электронных компонентов.

Нашей специализацией является поставка электронной компонентной базы двойного назначения, продукции таких производителей как XILINX, Intel (ex.ALTERA), Vicor, Microchip, Texas Instruments, Analog Devices, Mini-Circuits, Amphenol, Glenair.

Сотрудничество с глобальными дистрибьюторами электронных компонентов, предоставляет возможность заказывать и получать с международных складов практически любой перечень компонентов в оптимальные для Вас сроки.

На всех этапах разработки и производства наши партнеры могут получить квалифицированную поддержку опытных инженеров.

Система менеджмента качества компании отвечает требованиям в соответствии с ГОСТ Р ИСО 9001, ГОСТ РВ 0015-002 и ЭС РД 009

Офис по работе с юридическими лицами:

105318, г.Москва, ул.Щербаковская д.3, офис 1107, 1118, ДЦ «Щербаковский»

Телефон: +7 495 668-12-70 (многоканальный)

Факс: +7 495 668-12-70 (доб.304)

E-mail: info@moschip.ru

Skype отдела продаж:

moschip.ru

moschip.ru_4

moschip.ru_6

moschip.ru_9