

Compact piezoelectric accelerometers

726 and 726T

SPECIFICATIONS

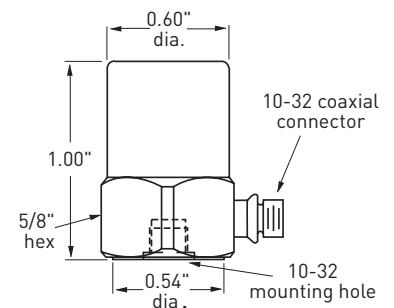
Sensitivity, $\pm 5\%$, 25°C	100 mV/g	
Acceleration range	80 g peak	
Amplitude nonlinearity	1%	
Frequency response:	$\pm 5\%$	2.0 - 10,000 Hz
	$\pm 10\%$	1.0 - 12,000 Hz
	± 3 dB	0.6 - 15,000 Hz
Resonance frequency, mounted, nominal	32 kHz	
Transverse sensitivity, max	5% of axial	
Temperature response:	-50°C	-10%
	+120°C	+5%
Power requirement:		
Voltage source	18 - 30 VDC	
Current regulating diode	2 - 10 mA	
Electrical noise, equiv. g, nominal:		
Broadband	2.5 Hz to 25 kHz	60 μ g
Spectral	10 Hz	8.0 μ g/ $\sqrt{\text{Hz}}$
	100 Hz	0.8 μ g/ $\sqrt{\text{Hz}}$
	1,000 Hz	0.3 μ g/ $\sqrt{\text{Hz}}$
	10,000 Hz	0.2 μ g/ $\sqrt{\text{Hz}}$
Output impedance, max	100 Ω	
Bias output voltage, nominal	12 VDC	
Grounding:	726 (side connector)	case grounded
	726T (top connector)	base isolated
Temperature range	-50° to +120°C	
Vibration limit	500 g peak	
Shock limit	5,000 g peak	
Electromagnetic sensitivity at 60 Hz	40 μ g/gauss	
Base strain sensitivity	0.002 g/ μ strain	
Weight:	726	30 grams
	726T	34 grams
Case material	316L stainless steel	
Mounting	10-32 tapped hole	
Output connector	10-32 coaxial	
Mating connector	R1	
Recommended cabling	J93	

Accessories supplied: SF1 mounting stud; calibration data (level 3)

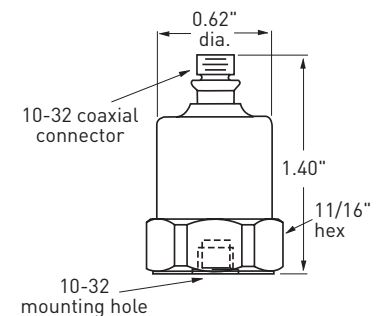


Key features

- Wide frequency range
- Low noise floor
- Manufactured in ISO 9001 facility



Model 726



Model 726T



Note: Due to continuous process improvement, specifications are subject to change without notice.
This document is cleared for public release.

Данный компонент на территории Российской Федерации

Вы можете приобрести в компании MosChip.

Для оперативного оформления запроса Вам необходимо перейти по данной ссылке:

<http://moschip.ru/get-element>

Вы можете разместить у нас заказ для любого Вашего проекта, будь то серийное производство или разработка единичного прибора.

В нашем ассортименте представлены ведущие мировые производители активных и пассивных электронных компонентов.

Нашей специализацией является поставка электронной компонентной базы двойного назначения, продукции таких производителей как XILINX, Intel (ex.ALTERA), Vicor, Microchip, Texas Instruments, Analog Devices, Mini-Circuits, Amphenol, Glenair.

Сотрудничество с глобальными дистрибьюторами электронных компонентов, предоставляет возможность заказывать и получать с международных складов практически любой перечень компонентов в оптимальные для Вас сроки.

На всех этапах разработки и производства наши партнеры могут получить квалифицированную поддержку опытных инженеров.

Система менеджмента качества компании отвечает требованиям в соответствии с ГОСТ Р ИСО 9001, ГОСТ РВ 0015-002 и ЭС РД 009

Офис по работе с юридическими лицами:

105318, г.Москва, ул.Щербаковская д.3, офис 1107, 1118, ДЦ «Щербаковский»

Телефон: +7 495 668-12-70 (многоканальный)

Факс: +7 495 668-12-70 (доб.304)

E-mail: info@moschip.ru

Skype отдела продаж:

moschip.ru

moschip.ru_4

moschip.ru_6

moschip.ru_9