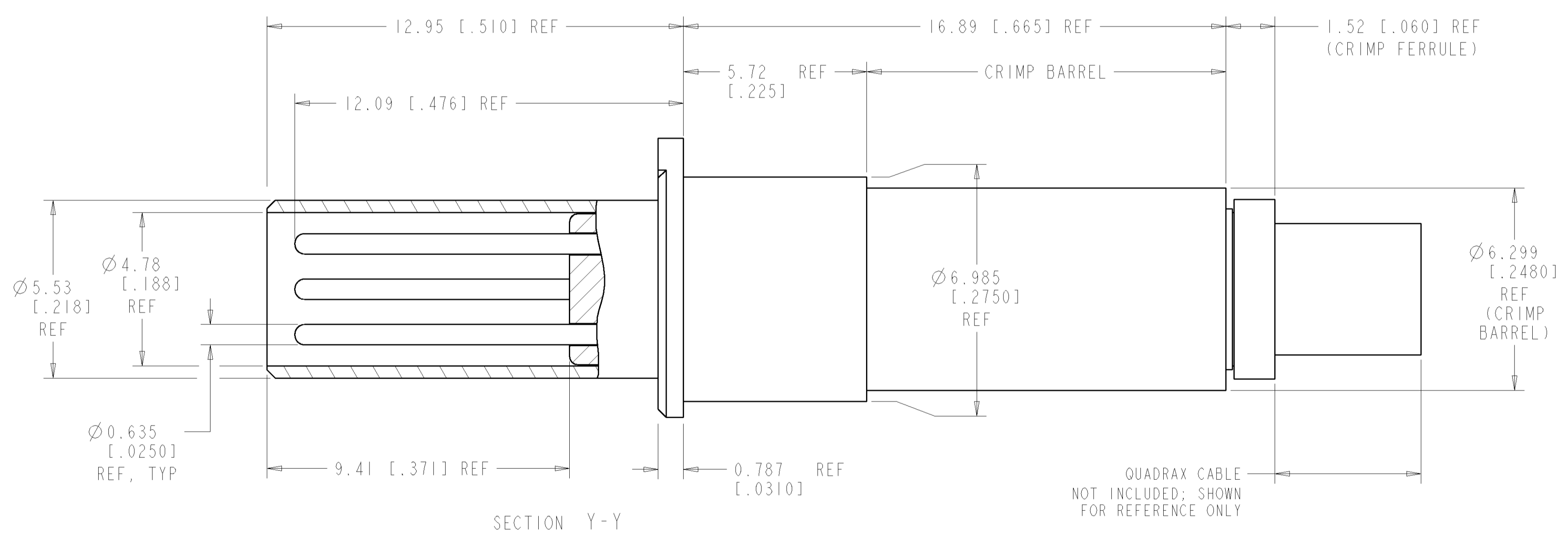
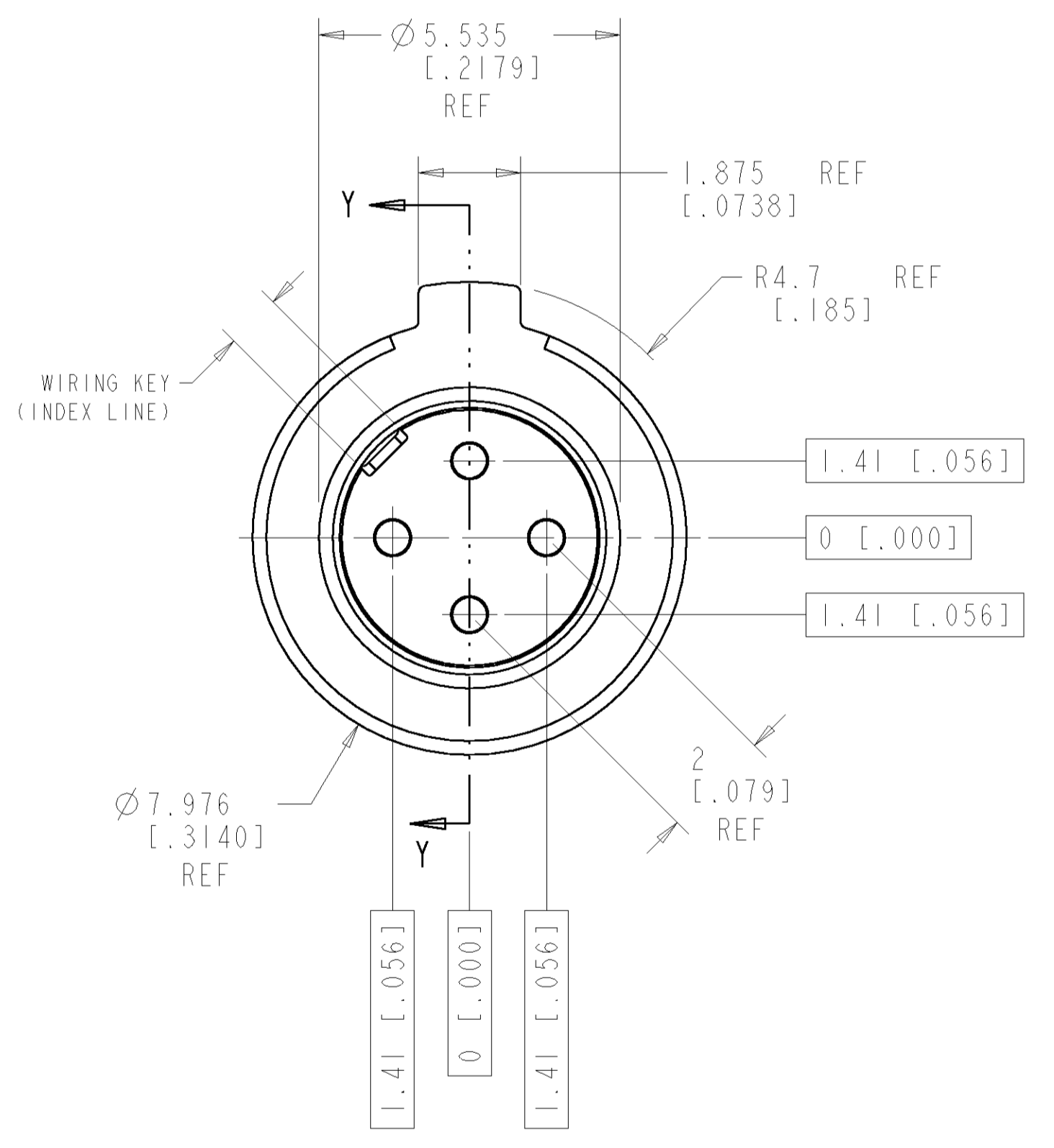
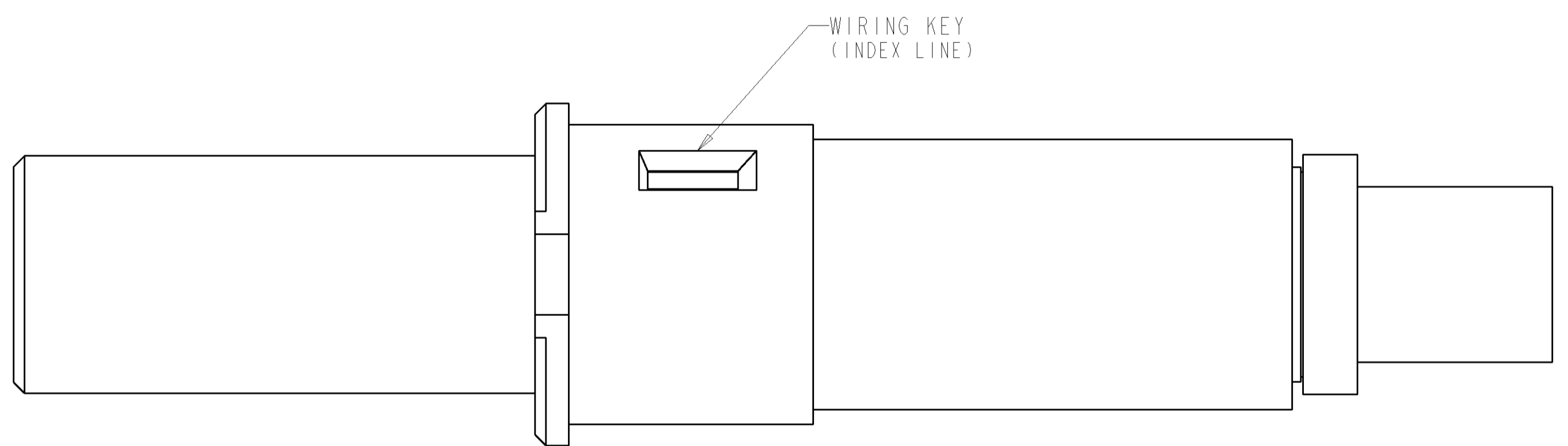
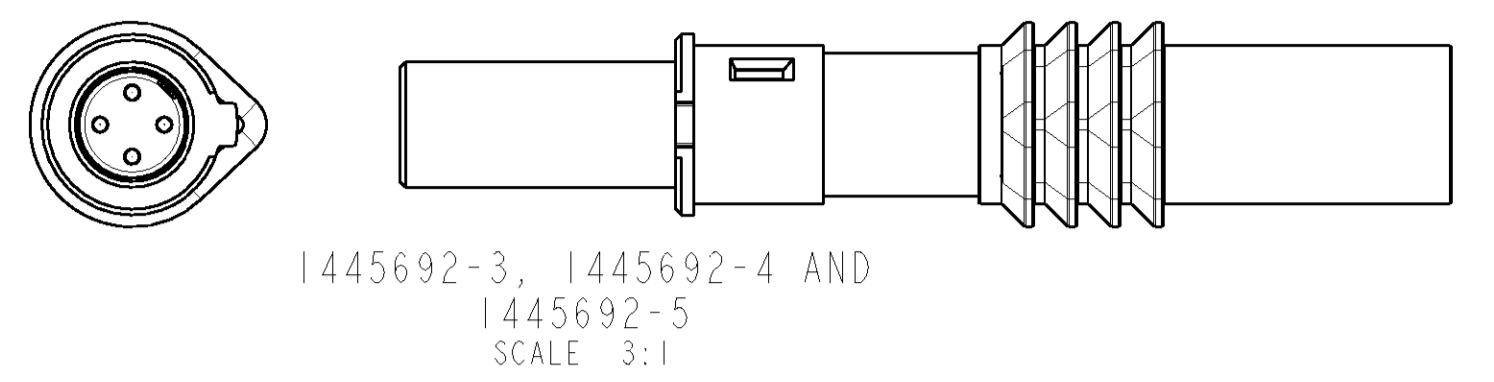
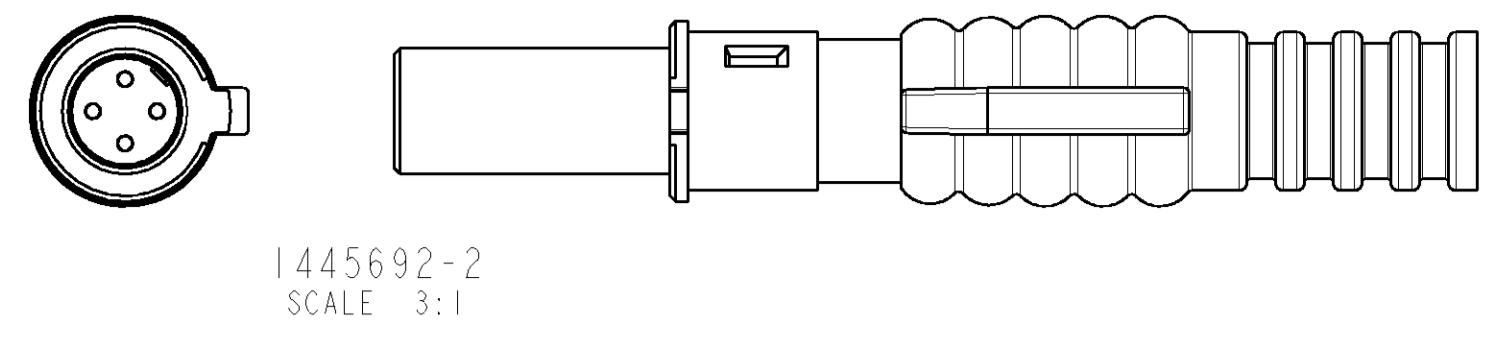


CONTACT CAVITY NUMBERING  
 STANDARD CAVITY NUMBER ASSIGNMENT



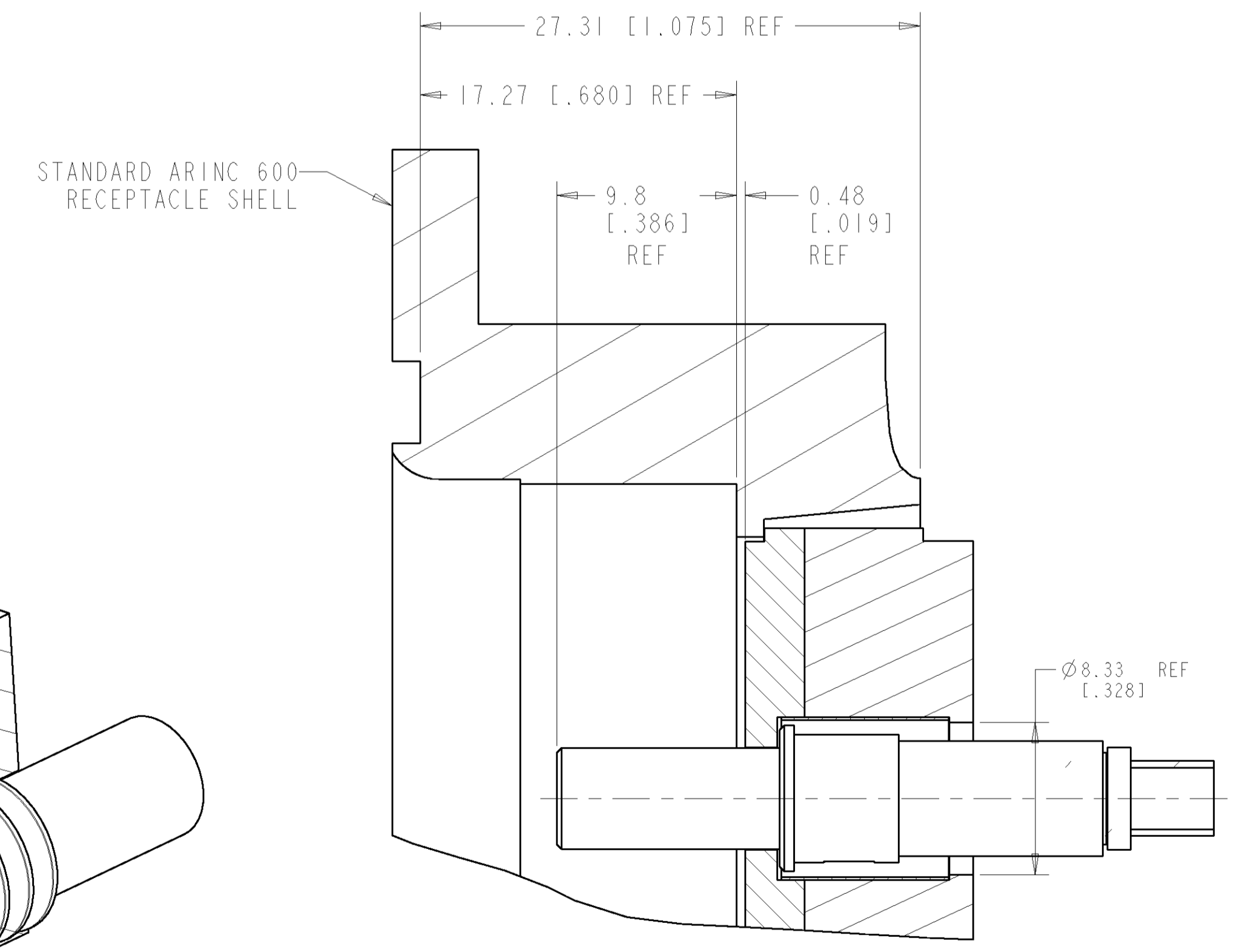
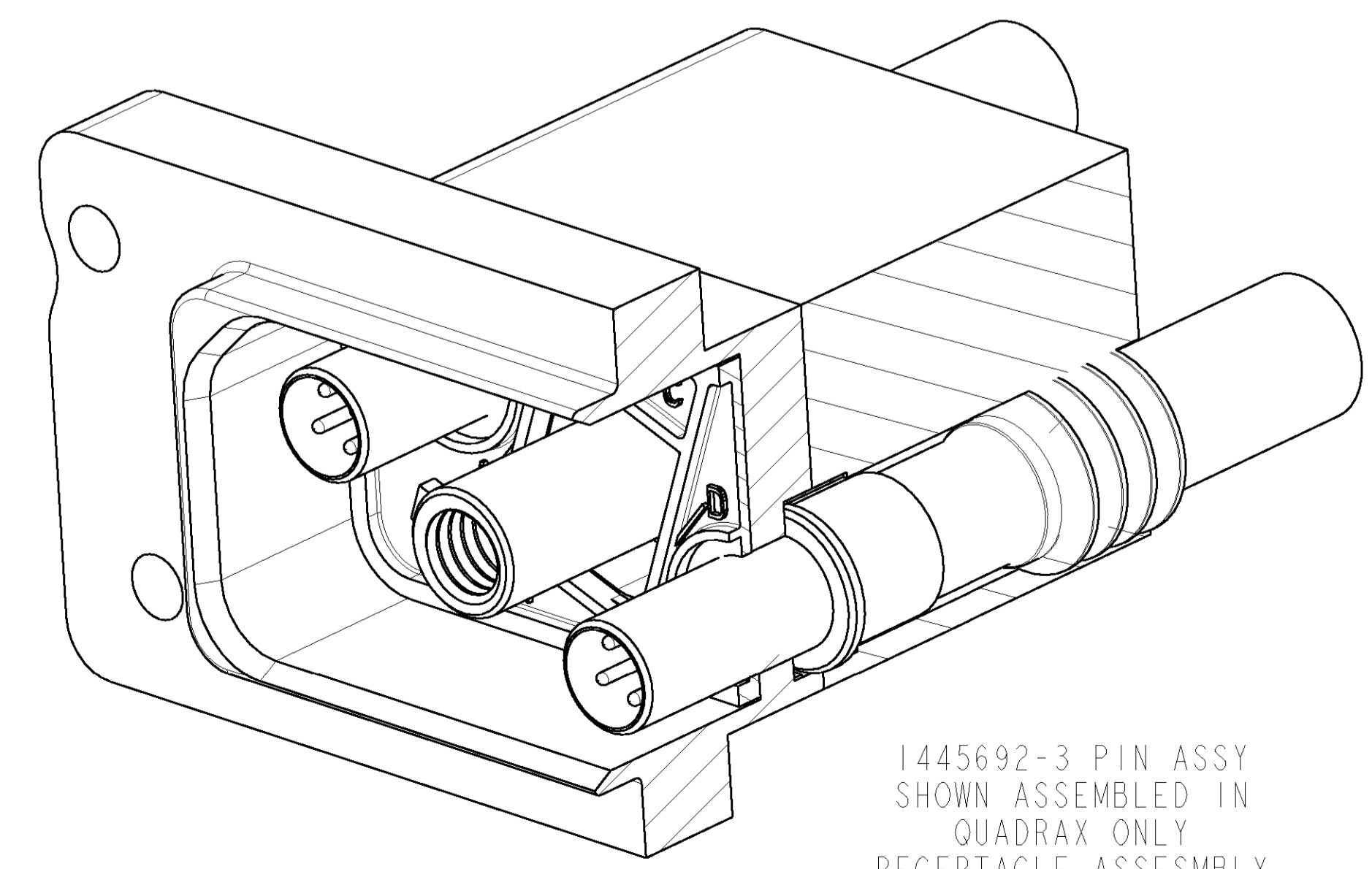
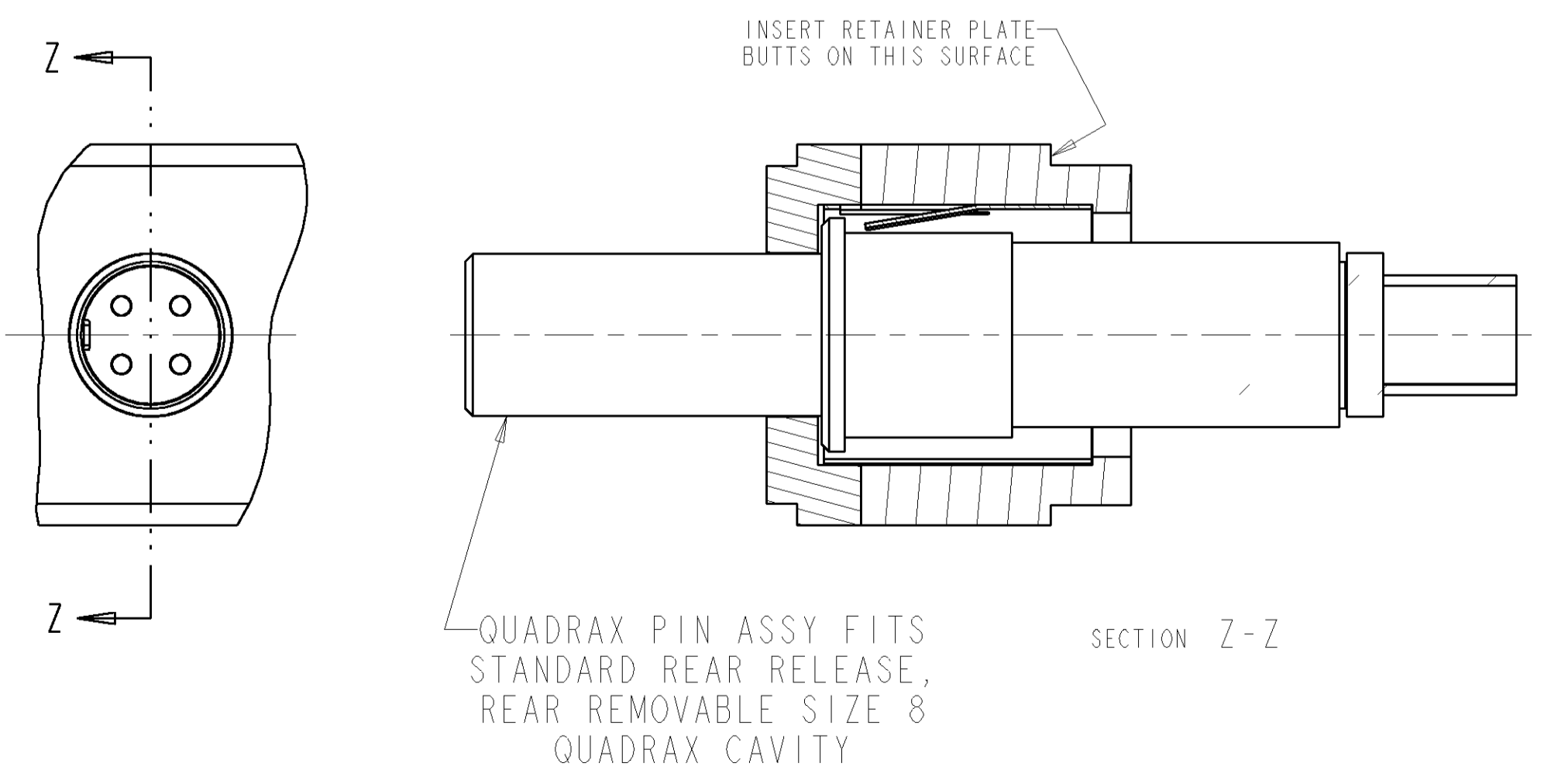
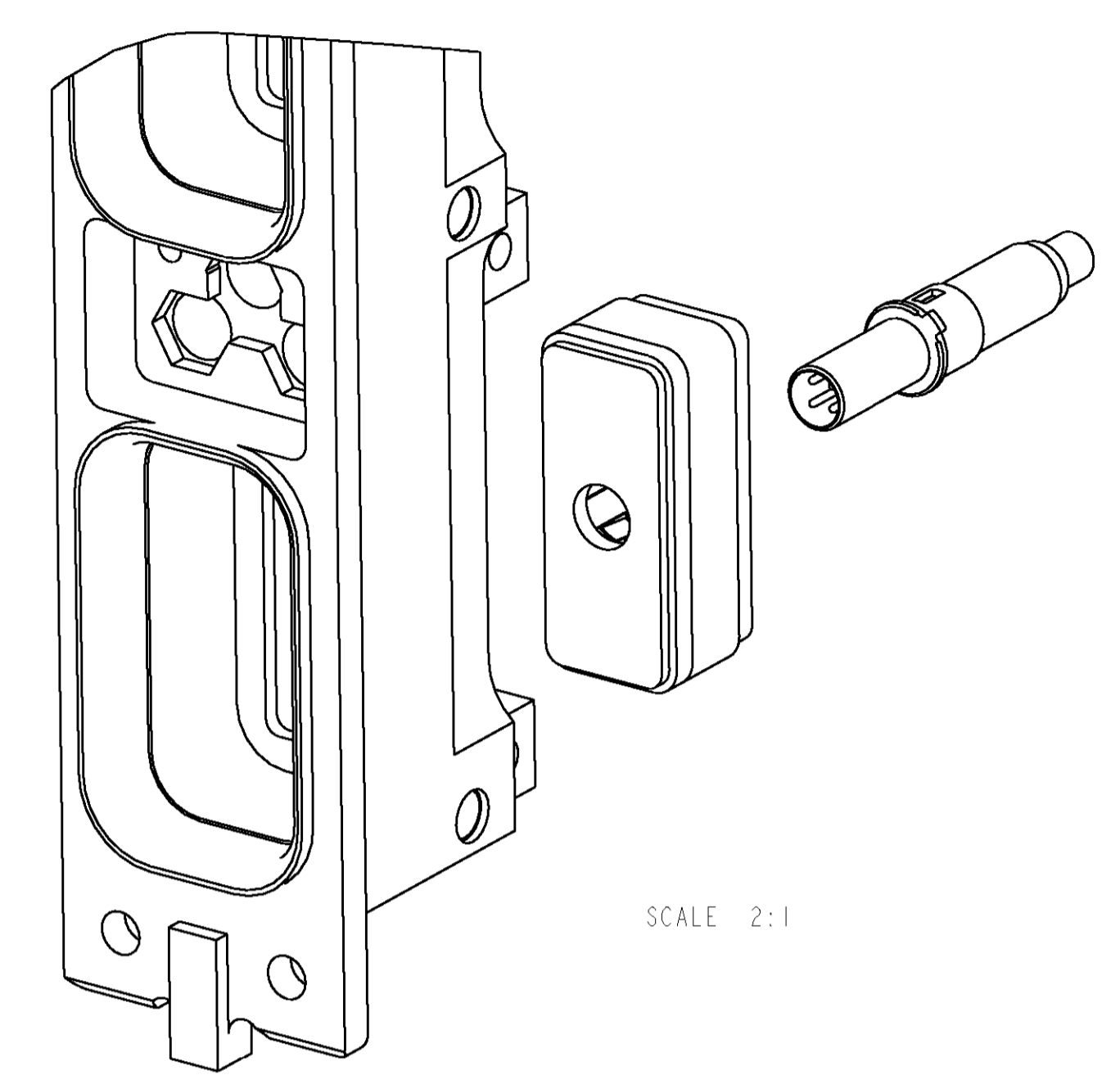
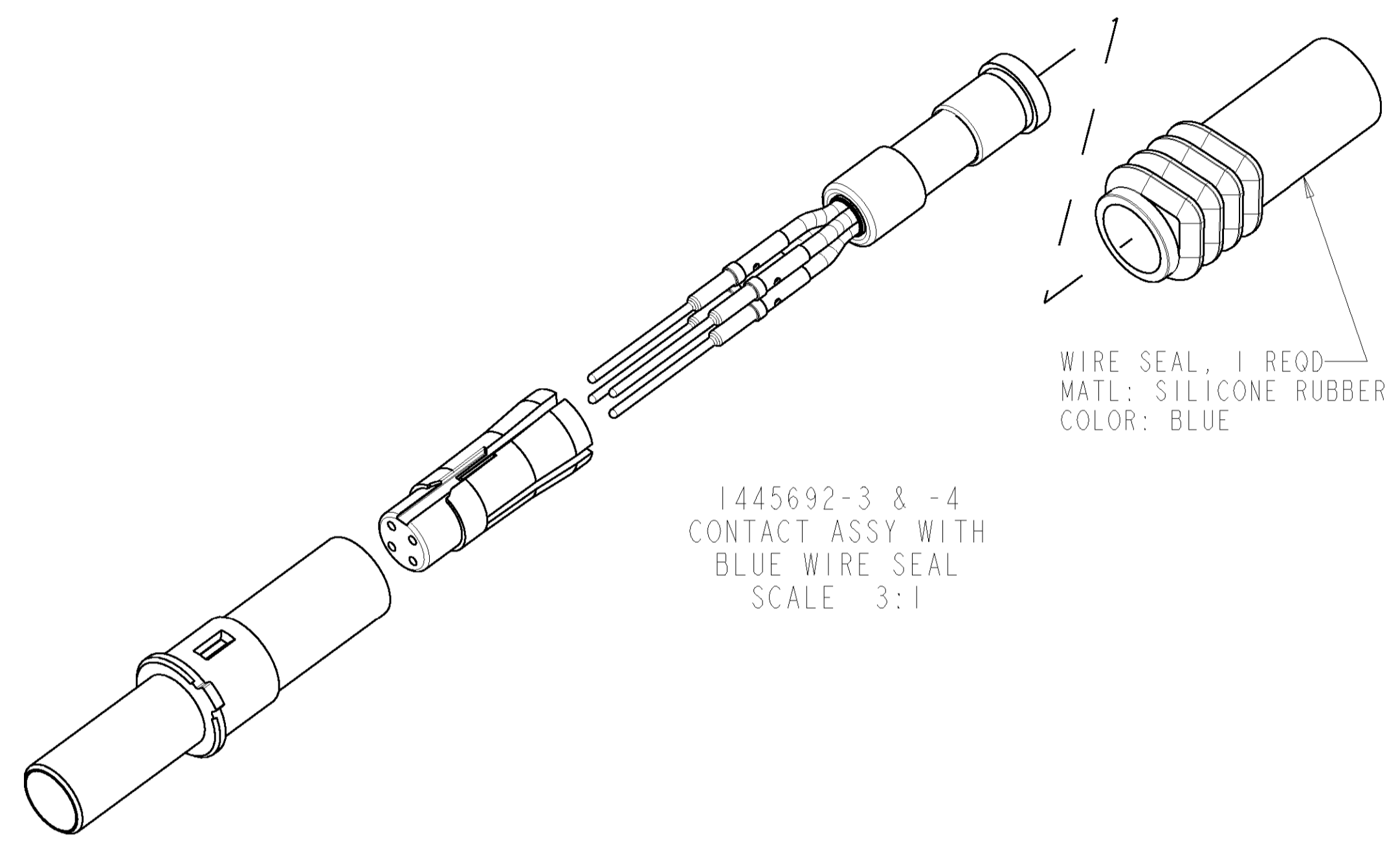
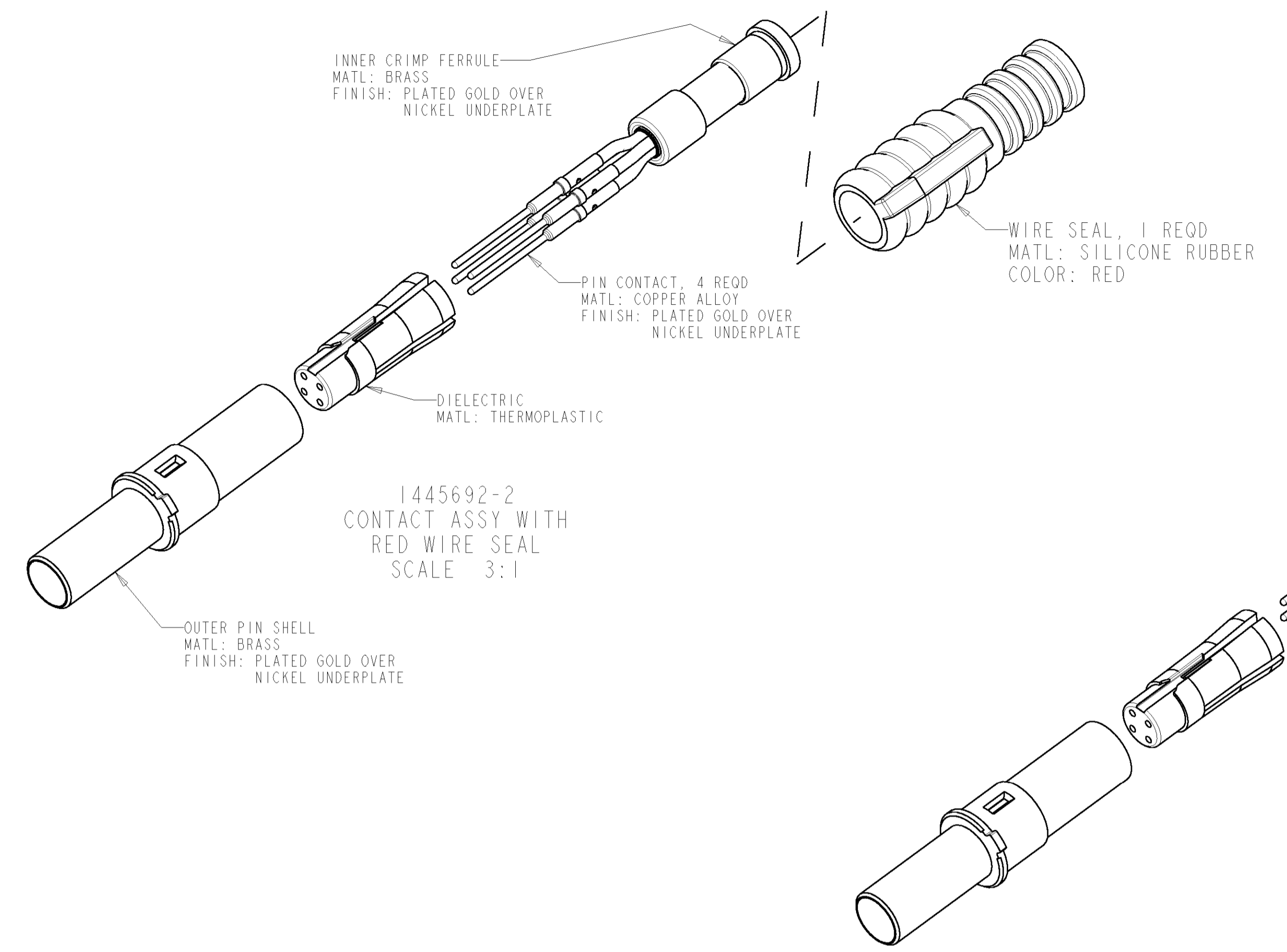
QUADRAx CABLE  
 NOT INCLUDED; SHOWN  
 FOR REFERENCE ONLY

- COMPONENTS ARE PACKAGED IN KIT FORM. CABLE MUST BE PURCHASED SEPARATELY.
  - ASSEMBLY PER APPLICATION SPECIFICATION 114-13123.
  - USE INSERTION-EXTRACTION TOOL 1738894-1.
- ⚠ TENSOLITE NF24Q100 OR EQUIVALENT
  - ⚠ DRAKA F4704-4 OR EQUIVALENT

RECOMMENDED CABLE	CUSTOMER PART NUMBER	SEAL COLOR	DESCRIPTION	PART NO.
⚠	-	-	AS SHOWN WITHOUT WIRE SEAL	1445692-6
⚠	-	BLUE	AS SHOWN WITH WIRE SEAL	1445692-5
⚠	BACC47GA1	BLUE	SAME AS -1 EXCEPT WITH WIRE SEAL	1445692-4
⚠	---	BLUE	SAME AS -1 EXCEPT WITH WIRE SEAL	1445692-3
⚠	---	RED	SAME AS -1 EXCEPT WITH WIRE SEAL	1445692-2
⚠	---	--	AS SHOWN; WITHOUT WIRE SEAL	1445692-1

DIMENSIONS: mm [INCH]		TOLERANCES UNLESS OTHERWISE SPECIFIED: 0 PLC ± .2 [.008] 1 PLC ±0.13 [.005] 3 PLC ±0.031 [.002] 4 PLC ± . ANGLES ± . FINISH -		DRN: Brent D. 23JUNE2004 Eng: W.H. BERNHART 23JUNE2004 APVD: W.H. BERNHART 23JUNE2004 NAME: ASSEMBLY, PIN, QUADRAx, 2mm SO, AIRCRAFT DATA NETWORK, RR/RR, WITH PIN CONTACTS PRODUCT SPEC: - APPLICATION SPEC: - SIZE: A1 CAGE CODE: 00779 DRAWING NO: C=1445692 RESTRICTED TO: -	
MATERIAL: -		WEIGHT: -		CUSTOMER DRAWING SCALE: 1:1 SHEET 1 OF 2 REV H1	

LOC		DIST		REVISIONS			
DF	A5	P	LTR	DESCRIPTION	DATE	DRN	APVD
-	-	-	-	SEE SHEET 1	-	-	-



QUADRAX PIN ASSY SHOWN INSTALLED IN  
 STANDARD ARINC 600, SIZE 1 INSERT  
 WITH REAR RELEASE, REAR REMOVABLE  
 SIZE 8 QUADRAX CAVITY

DIMENSIONS: mm [INCH]		TOLERANCES UNLESS OTHERWISE SPECIFIED:		DRN Bernhard, 23 JUNE 2004		DWG W.H. BERNHART, 23 JUNE 2004		REV W.H. BERNHART, 23 JUNE 2004		TE Connectivity	
0 PLC	±	1 PLC	±0.2 [0.008]	1	±	2	±	3	±0.13 [0.005]	NAME	ASSEMBLY, PIN, QUADRAX,
2 PLC	±	3 PLC	±0.051 [0.002]	4	±	5	±	6	±	PRODUCT SPEC	2mm SO, AIRCRAFT DATA NETWORK, RR/RR,
3 PLC	±	4 PLC	±	5	±	6	±	7	±	APPLICATION SPEC	WITH PIN CONTACTS
4 PLC	±	5	±	6	±	7	±	8	±	SIZE	00779
5	±	6	±	7	±	8	±	9	±	CAGE CODE	1445692
6	±	7	±	8	±	9	±	10	±	DRAWING NO	1445692
7	±	8	±	9	±	10	±	11	±	RESTRICTED TO	
8	±	9	±	10	±	11	±	12	±	WEIGHT	
9	±	10	±	11	±	12	±	13	±	CUSTOMER DRAWING	
10	±	11	±	12	±	13	±	14	±	SCALE	1:1
11	±	12	±	13	±	14	±	15	±	SHEET	2 OF 2
12	±	13	±	14	±	15	±	16	±	REV	H1

## Данный компонент на территории Российской Федерации

### Вы можете приобрести в компании MosChip.

Для оперативного оформления запроса Вам необходимо перейти по данной ссылке:

<http://moschip.ru/get-element>

Вы можете разместить у нас заказ для любого Вашего проекта, будь то серийное производство или разработка единичного прибора.

В нашем ассортименте представлены ведущие мировые производители активных и пассивных электронных компонентов.

Нашей специализацией является поставка электронной компонентной базы двойного назначения, продукции таких производителей как XILINX, Intel (ex.ALTERA), Vicor, Microchip, Texas Instruments, Analog Devices, Mini-Circuits, Amphenol, Glenair.

Сотрудничество с глобальными дистрибьюторами электронных компонентов, предоставляет возможность заказывать и получать с международных складов практически любой перечень компонентов в оптимальные для Вас сроки.

На всех этапах разработки и производства наши партнеры могут получить квалифицированную поддержку опытных инженеров.

Система менеджмента качества компании отвечает требованиям в соответствии с ГОСТ Р ИСО 9001, ГОСТ РВ 0015-002 и ЭС РД 009

### Офис по работе с юридическими лицами:

105318, г.Москва, ул.Щербаковская д.3, офис 1107, 1118, ДЦ «Щербаковский»

Телефон: +7 495 668-12-70 (многоканальный)

Факс: +7 495 668-12-70 (доб.304)

E-mail: [info@moschip.ru](mailto:info@moschip.ru)

Skype отдела продаж:

moschip.ru

moschip.ru\_4

moschip.ru\_6

moschip.ru\_9