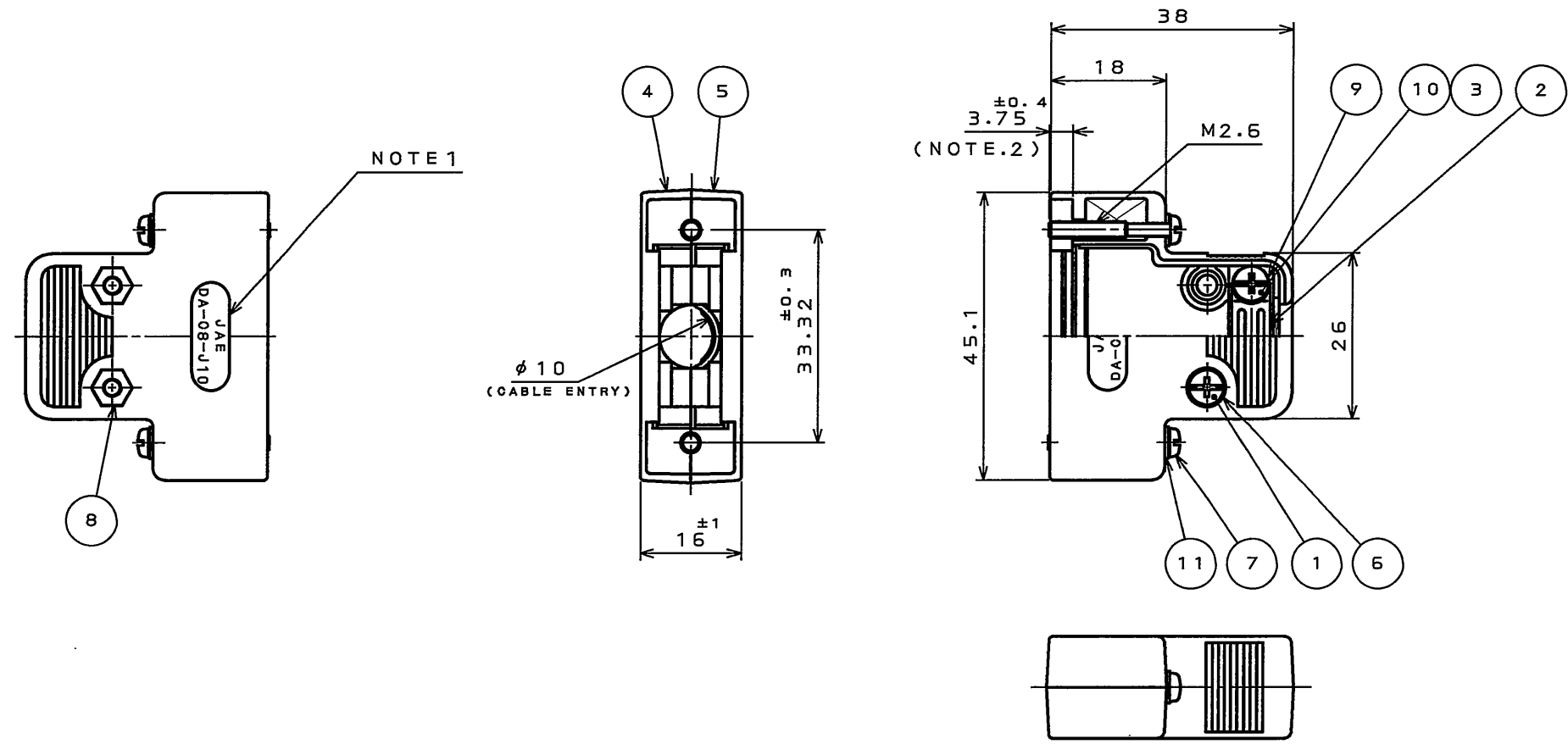


SJ103375
(ON DRAWING) 台架図

版数 REV.	年月日 DATE	DCN NO.	変更内容 DESCRIPTION	製図 DR.	担当 CHK.	査閲 APPD.	承認 APPD.



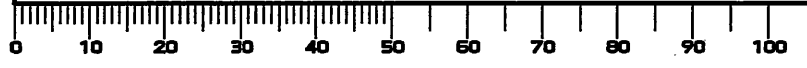
NOTE 1. JAE AND PART NUMBER ARE MARKED IN RELIEF AS SHOWN.
(EXCLUDING "F1-1R" AT THE END OF P/N)
2. THIS DIMENSION REPRESENTS HOWMUCH THE SCREW PROTRUDES.

注 1. 図示の位置に社標及び品名を表示する。
但し「F1-1R」は表示されない。
2. この寸法はねじの出張り量を表す。

符号 NO.	名称 DESCRIPTION	個数 QTY.	材料 MATERIAL	仕上 FINISH	備考 REMARKS
11	FLAT WASHER	2	STEEL	NICKEL PLATED	M2.6
10	SCREW (SLOTTED AND CROSS RECESSED HEAD)	2	STEEL	NICKEL PLATED	M3×6
9	LOCK WASHER	2	STEEL	NICKEL PLATED	M3
8	HEXNUT	2	STEEL	NICKEL PLATED	M3
7	LOCKING SCREW	2	STEEL	NICKEL PLATED	SLOTTED AND CROSS RECESSED HEAD
6	FLAT WASHER	2	STEEL	NICKEL PLATED	M3
5	HOOD B	1	ABS	NICKEL PLATED	UL94V-0
4	HOOD A	1	ABS	NICKEL PLATED	UL94V-0
3	INSERT	2	COPPER ALLOY	NICKEL PLATED	—
2	SADDLE CLAMP	1	STEEL	NICKEL PLATED	—
1	SCREW (SLOTTED AND CROSS RECESSED HEAD)	2	STEEL	NICKEL PLATED	M3×12

仕様書 (SPECIFICATION)	第1版 (ORIGINAL DATE) 13.JUL.2005	尺度 (SCALE) 1:1	シリーズ (SERIES) D-sub	日本航空電子工業株式会社 JAPAN AVIATION ELECTRONICS INDUSTRY, LTD.
公差 (GENERAL TOLERANCE)	製図 DR.	名称 (TITLE) DA-CB-J10-F1-1R		
寸法 (DIMENSION)	担当 CHK. Y.TAKAGI	製図 DR.		
角度 (ANGLES)	査閲 APPD.	承認 APPD. <i>J. Kubota</i>		
. ± 0.5 .X ± 0.5 .XX ± .XXX ±	×° ± ×°× ±	質量 (MASS)		図面番号 (DRAWING NO.) SJ103375

DOF-0-212E(03.08)



Данный компонент на территории Российской Федерации

Вы можете приобрести в компании MosChip.

Для оперативного оформления запроса Вам необходимо перейти по данной ссылке:

<http://moschip.ru/get-element>

Вы можете разместить у нас заказ для любого Вашего проекта, будь то серийное производство или разработка единичного прибора.

В нашем ассортименте представлены ведущие мировые производители активных и пассивных электронных компонентов.

Нашей специализацией является поставка электронной компонентной базы двойного назначения, продукции таких производителей как XILINX, Intel (ex.ALTERA), Vicor, Microchip, Texas Instruments, Analog Devices, Mini-Circuits, Amphenol, Glenair.

Сотрудничество с глобальными дистрибьюторами электронных компонентов, предоставляет возможность заказывать и получать с международных складов практически любой перечень компонентов в оптимальные для Вас сроки.

На всех этапах разработки и производства наши партнеры могут получить квалифицированную поддержку опытных инженеров.

Система менеджмента качества компании отвечает требованиям в соответствии с ГОСТ Р ИСО 9001, ГОСТ РВ 0015-002 и ЭС РД 009

Офис по работе с юридическими лицами:

105318, г.Москва, ул.Щербаковская д.3, офис 1107, 1118, ДЦ «Щербаковский»

Телефон: +7 495 668-12-70 (многоканальный)

Факс: +7 495 668-12-70 (доб.304)

E-mail: info@moschip.ru

Skype отдела продаж:

moschip.ru

moschip.ru_4

moschip.ru_6

moschip.ru_9