

PANDUIT PART NUMBER	STUD SIZE	DIMENSIONS in.				
		A $\pm .04$ (1.02)	W $\pm .01$ (.25)	C MIN	M $\pm .04$ (1.02)	H $\pm .01$ (.25)
PNF10-6F	#6	.99 (25.02)	.31 (7.92)	.24 (6.20)	.79 (20.02)	.15 (3.73)
PNF10-8F	#8	1.02 (25.78)	.38 (9.53)	.24 (6.20)	.79 (20.02)	.17 (4.39)
PNF10-10F	#10	1.02 (25.78)	.38 (9.53)	.24 (6.20)	.79 (20.02)	.20 (5.03)
PNF10-14F	1/4"	1.12 (28.52)	.50 (12.57)	.32 (8.20)	.87 (22.17)	.27 (6.79)

NOTES:

1. UL LISTED AND CSA CERTIFIED FOR:

- A. 600V. MAX. BLDG. WIRE
(1000V. MAX. IN SIGNS, FIXTURES & LUMINARIES)
- B. #12-10 AWG STRANDED AND #12 AWG SOLID COPPER
WIRE WITH THE CT-1550, CT-1551 AND CT-2500 WITH
CT-2550CH CRIMP HEADINSTALLATION TOOLS.
- C. #12-10 AWG SOLID OR STRANDED COPPER WIRE
WITH THE CT-100A INSTALLATION TOOL.
- D. 221° F (105° C) MAX. TEMP. RATING

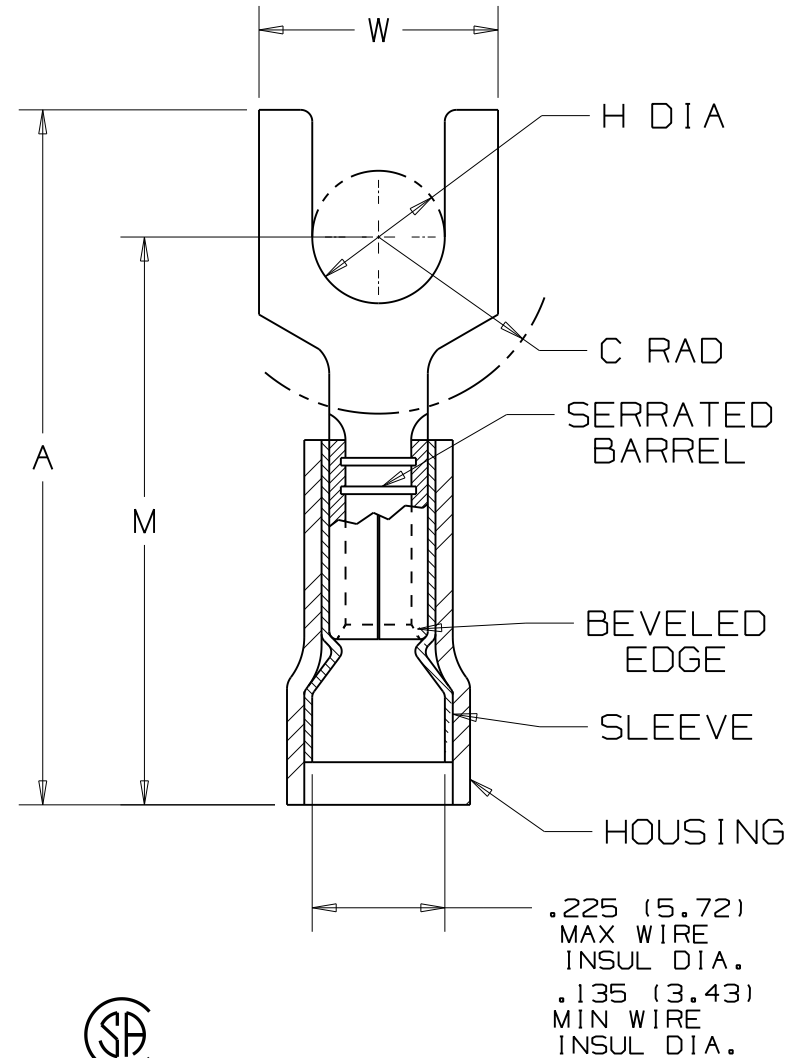
2. MATERIAL:

- A. STAMPING - .04" (1.02) THK COPPER, TIN PLATED
- B. HOUSING - NYLON, YELLOW
- C. SLEEVE - BRASS, TIN PLATED

3. WIRE STRIP LENGTH: $9/32^{+1/32}_{-0}$

4. SEE www.panduit.com FOR PART NUMBER
SUFFIX DESIGNATION FOR PACKAGE SIZE.

5. DIMENSIONS IN BRACKETS ARE IN MILLIMETERS.



LISTED
587H
E52164



CERTIFIED
LR31212

N41262BA/07

											CORP. TINLEY PARK, ILLINOIS		
												#12-10 BARREL FORK, NYLON INSULATED FUNNELED WIRE ENTRY, .225 (5.72) MAX. WIRE INSULATION DIAMETER	
07	12/20/11	FS		Obsolete installation tools removed, UL information clarified, general dimensional updates.						DRAWN BY DAW	CHK'D LA	SCALE NONE	DRAWING NO. A41262
REV	DATE	BY	CHK	DESCRIPTION	ECN #	CUST	PM						

Данный компонент на территории Российской Федерации

Вы можете приобрести в компании MosChip.

Для оперативного оформления запроса Вам необходимо перейти по данной ссылке:

<http://moschip.ru/get-element>

Вы можете разместить у нас заказ для любого Вашего проекта, будь то серийное производство или разработка единичного прибора.

В нашем ассортименте представлены ведущие мировые производители активных и пассивных электронных компонентов.

Нашей специализацией является поставка электронной компонентной базы двойного назначения, продукции таких производителей как XILINX, Intel (ex.ALTERA), Vicor, Microchip, Texas Instruments, Analog Devices, Mini-Circuits, Amphenol, Glenair.

Сотрудничество с глобальными дистрибьюторами электронных компонентов, предоставляет возможность заказывать и получать с международных складов практически любой перечень компонентов в оптимальные для Вас сроки.

На всех этапах разработки и производства наши партнеры могут получить квалифицированную поддержку опытных инженеров.

Система менеджмента качества компании отвечает требованиям в соответствии с ГОСТ Р ИСО 9001, ГОСТ РВ 0015-002 и ЭС РД 009

Офис по работе с юридическими лицами:

105318, г.Москва, ул.Щербаковская д.3, офис 1107, 1118, ДЦ «Щербаковский»

Телефон: +7 495 668-12-70 (многоканальный)

Факс: +7 495 668-12-70 (доб.304)

E-mail: info@moschip.ru

Skype отдела продаж:

moschip.ru

moschip.ru_4

moschip.ru_6

moschip.ru_9