

K-Nr.: 25663 K-no.:	Stromkompensierte Drossel / Common Mode Choke	Datum: 15.10.2010 Date:
Kunde: Typenelement / Standard type Customer:	Kd. Sach Nr.: Customers part no.:	Seite 1 von 2 Page of

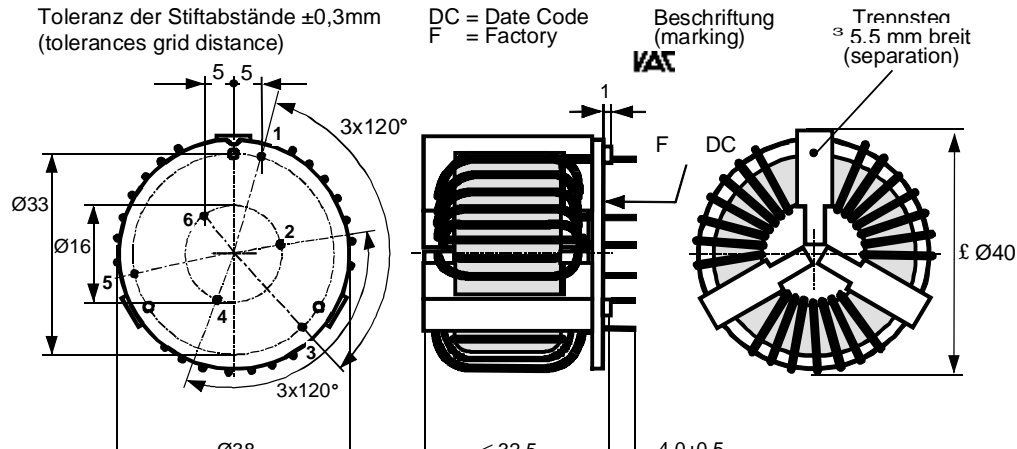
Maßbild (mm): Freimaßtoleranz DIN ISO 2768-c  
Mechanical outline General tolerances

Toleranz der Stiftabstände  $\pm 0,3\text{mm}$   
(tolerances grid distance)

DC = Date Code  
F = Factory

Beschriftung (marking)

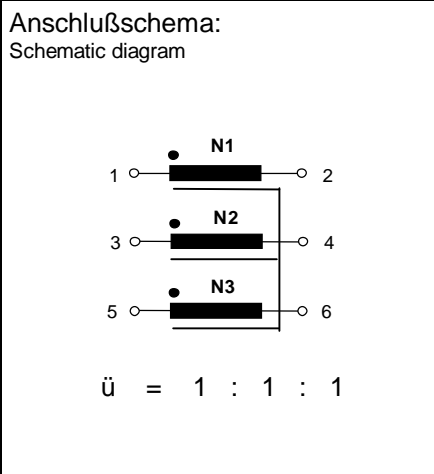
Trennsten  $\approx 5,5\text{ mm}$  breit (separation)



Anschlüsse: Connections:  
Cu verzinkt  
Cu tinned  
 $\varnothing = 1,0\text{ mm}$

Beschriftung: marking

VAC  
6123X306  
F DC



Betriebsdaten/Charakteristische Daten (Typische Werte):  
Operational data/characteristic data (typical values):

	f=10kHz	f=100kHz	DC
L [mH]	31,8	7,36	
Z  [ $\Omega$ ]	2020	8650	
I <sub>unbal.</sub> [mA]	22	40	20

$L_s / L_{leak} \approx 25 \mu\text{H}$  and  $f = 100\text{ kHz}$  ( Eine Wicklung kurzgeschlossen / one winding shorted)

Bemessungsisolationsspannung / rated insulation voltage:  
 $U_{is} = 600\text{ V}_{\text{RMS}}$  (848  $V_{\text{peak}}$ ) (Netzstromkreis / connected to the mains)  
 $1000\text{ V}_{\text{RMS}}$  (1414  $V_{\text{peak}}$ ) (Nicht-Netzstromkreis / not connected to the mains)

$I_N = 3 \times 7\text{ A}$   $m \approx 69\text{ g}$   
 Max. Betriebstemperatur / max. operating temperature  $T_{op} = +130^\circ\text{C}$   
 Umgebungstemperatur / ambient temperature:  $T_a = -40^\circ\text{C} \dots +70^\circ\text{C}$   
 Lagertemperatur / storage temperature:  $T_{st} = -40^\circ\text{C} \dots +85^\circ\text{C}$

- Prüfung / Inspection: (V: 100%-Test; AQL...: DIN ISO 2859-Teil1)
- 1) (V) M3014:  $U_{p,eff} = 2,25\text{ kV}$ , 1 s, N gegen/to N
  - 2) (AQL 0,25) M3011/1:  $L_1 = 7,36\text{ mH}$  -30% / +50% f = 100 kHz,  $U_{AC,eff} = 4,9\text{ V}$
  - 3) (V) M3011/6: Polarität / Übersetzungsverhältnis: Toleranz  $\pm 5\%$  ( $\pm 0\text{Wdg.}$ )  
Polarity / Turns ratio: Tolerance
  - 4) (AQL 1/54) M3011/5:  $R_{Cu} \leq 29,0\text{ m}\Omega$  für jede Wicklung / for each winding
  - 5) (Fix 05) M3290: Lötbarkeitstest nach Abschnitt 1 / solderability test acc. to chapter 1
  - 6) (AQL 1/54) M3200: Mechanische Prüfung / mechanical test

- Typprüfung / Type test:
- 1) M3064: Stoßspannungsprüfung / surge voltage test: N gegen/to N  
Einstellwerte / Settings:  $1,2\text{ }\mu\text{s} / 50\text{ }\mu\text{s}$  Kurvenform (waveform),  $U_{P,peak} = 6,0\text{ kV}$   
3 Impulse im Abstand t = 1s mit wechselnder Polarität  
3 pulses in a cycle of with changing polarity
  - 2) M3014:  $U_{p,eff} = 2,25\text{ kV}$ , t = 5 s, N gegen/to N
- Messungen nach Temperaturangleich der Prüflinge an Raumtemperatur  
Measurements after temperature balance of the test samples at room temperature

Weitere Vorschriften: Siehe Seite 2  
Applicable documents: see page 2

Datum	Name	Index	Änderung
15.10.10	Bi.	81	Typ. value for I <sub>unbal</sub> corrected; pin length 4.5mm --> 4mm. Current status.

Hrsg.: KB-E editor	Bearb.: Kosterec designer	KB-PM: RKI. check	freig.: HS released
-----------------------	------------------------------	----------------------	------------------------

K-Nr.: 25663 K-no.:	Stromkompensierte Drossel / Common Mode Choke	Datum: 15.10.2010 Date:
Kunde: Typenelement / Standard type Customer	Kd. Sach Nr.: Customers part no.:	Seite 2 von 2 Page of

**Weitere Vorschriften:**

Applicable documents:

Konstruiert, gefertigt und geprüft nach EN 50178 und erfüllt die Vorschriften.

Constructed, manufactured and tested in accordance with EN 50178 and agrees with the standards.

**Parameter / Parameters:**

Basisisolation / Basic insulation: **N gegen/to N** Verschmutzungsgrad 2 / pollution degree 2

a) Netzstromkreis / connected to the mains

Überspannungskategorie / overvoltage category: **III**

Bemessungsisolationsspannung / rated insulation voltage:

$$U_{is,eff} / U_{is,RMS} = 600 \text{ V (848 V}_{peak})$$

Prüfspannung / test voltage:  $U_{P,eff} / U_{P,RMS} \geq 1,65 \text{ kV}$

Stoßspannung. / surge volt.age:  $U_{P,max} / U_{P,peak} \geq 6,0 \text{ kV}$

Kurvenform (waveform): **1,2  $\mu$ s / 50  $\mu$ s**

Kriechstrecke / creepage: **N gegen/to N  $\geq 5,5$  (3,0) mm**

Isolierstoffklasse 1 (auf Bodenplatte)

Insulation material group 1

Isolierstoffklasse 1 (auf Kern)

Insulation material group 1

(on core)

Luftstrecke / clearance: **N gegen/to N  $\geq 5,5$  mm**

b) Nicht-Netzstromkreis / not connected to the mains

Überspannungskategorie / overvoltage category: **II**

Bemessungsisolationsspannung / rated insulation voltage:

$$U_{is,eff} / U_{is,RMS} = 1000 \text{ V (1414 V}_{peak})$$

Prüfspannung / test voltage:  $U_{P,eff} / U_{P,RMS} \geq 2,25 \text{ kV}$

Stoßspannung. / surge volt.age:  $U_{P,max} / U_{P,peak} \geq 6,0 \text{ kV}$

Kurvenform (waveform): **1,2  $\mu$ s / 50  $\mu$ s**

Kriechstrecke / creepage: **N gegen/to N  $\geq 5,5$  (5,0) mm**

Isolierstoffklasse 1 (auf Bodenplatte)

Insulation material group 1

Isolierstoffklasse 1 (auf Kern)

Insulation material group 1

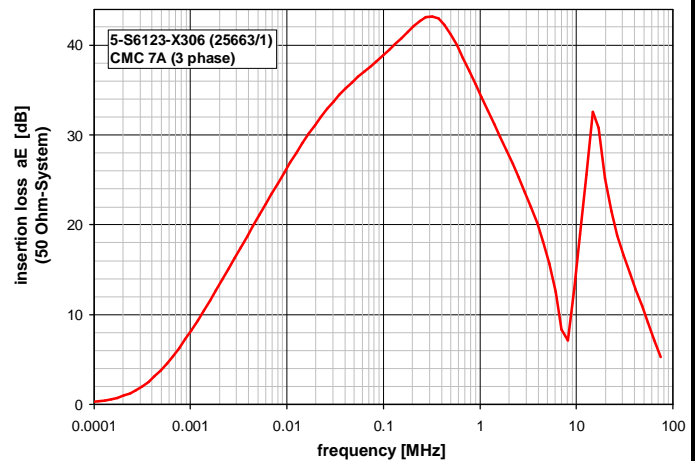
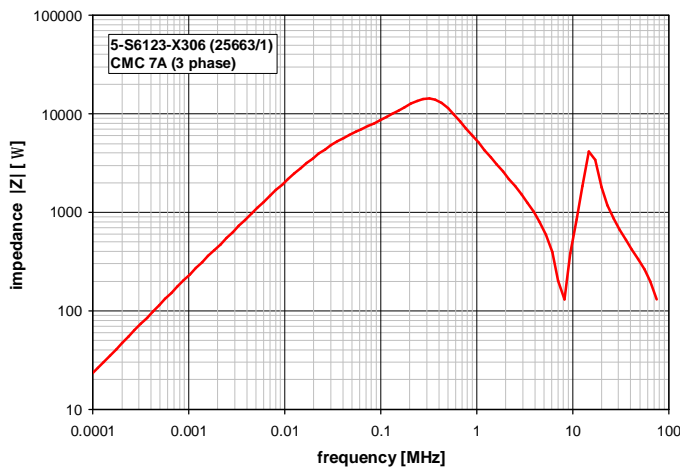
(on core)

Luftstrecke / clearance: **N gegen/to N  $\geq 5,5$  mm**

**Design:** Isoliertesystem gemäß UL 1446 / insulation system compliant to UL 1446: File No.: E209169 (BASF 130-1), 130°C

Bauelement-Träger, Draht und Isoliermaterialien / component fixture, wire and insulation materials: **UL-gelistet / UL-listed**

Typische Kurven / typical characteristics :



Hrsg.: KB-E editor	Bearb: Kosterec designer	KB-PM: RKI. check	freig.: HS released
-----------------------	-----------------------------	----------------------	------------------------

## Данный компонент на территории Российской Федерации

### Вы можете приобрести в компании MosChip.

Для оперативного оформления запроса Вам необходимо перейти по данной ссылке:

<http://moschip.ru/get-element>

Вы можете разместить у нас заказ для любого Вашего проекта, будь то серийное производство или разработка единичного прибора.

В нашем ассортименте представлены ведущие мировые производители активных и пассивных электронных компонентов.

Нашей специализацией является поставка электронной компонентной базы двойного назначения, продукции таких производителей как XILINX, Intel (ex.ALTERA), Vicor, Microchip, Texas Instruments, Analog Devices, Mini-Circuits, Amphenol, Glenair.

Сотрудничество с глобальными дистрибьюторами электронных компонентов, предоставляет возможность заказывать и получать с международных складов практически любой перечень компонентов в оптимальные для Вас сроки.

На всех этапах разработки и производства наши партнеры могут получить квалифицированную поддержку опытных инженеров.

Система менеджмента качества компании отвечает требованиям в соответствии с ГОСТ Р ИСО 9001, ГОСТ РВ 0015-002 и ЭС РД 009

### Офис по работе с юридическими лицами:

105318, г.Москва, ул.Щербаковская д.3, офис 1107, 1118, ДЦ «Щербаковский»

Телефон: +7 495 668-12-70 (многоканальный)

Факс: +7 495 668-12-70 (доб.304)

E-mail: [info@moschip.ru](mailto:info@moschip.ru)

Skype отдела продаж:

moschip.ru

moschip.ru\_4

moschip.ru\_6

moschip.ru\_9