

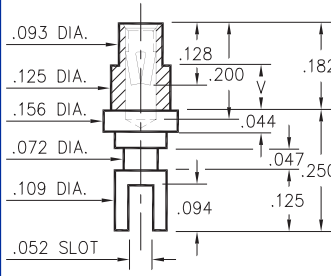
### 0344



| Basic Part Number | Board Thickness | Length V | Depth D |
|-------------------|-----------------|----------|---------|
| 0344-1            | .031            | .062     | .040    |
| 0344-2            | .062            | .094     | .062    |
| 0344-3            | .094            | .125     | .062    |
| 0344-4            | .125            | .156     | .062    |

**0344-X-19-XX-34-XX-10-0**  
Swage mount in .067 hole

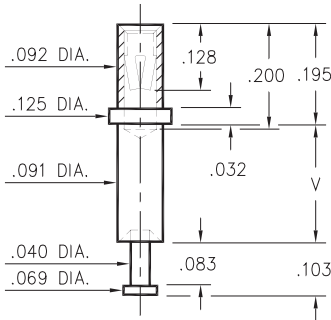
### 0349



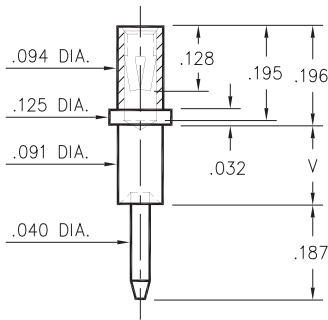
| Basic Part Number | Board Thickness | Length V |
|-------------------|-----------------|----------|
| 0349-2            | .062            | .094     |
| 0349-3            | .094            | .125     |
| 0349-4            | .125            | .156     |

**0349-X-31-XX-34-XX-10-0**  
Swage mount in .129 hole

### 0323/0324



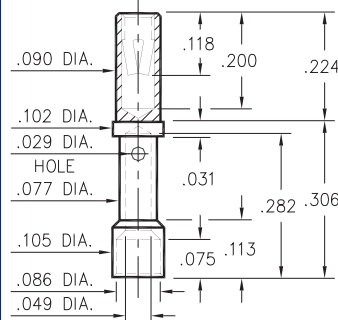
**0323-X-15-XX-34-XX-10-0**  
Swage mount in .094 hole



**0324-X-15-XX-34-XX-10-0**  
Swage mount in .094 hole

| Basic Part Number | Board Thickness | Length V |
|-------------------|-----------------|----------|
| 032X-1            | .031            | .062     |
| 032X-2            | .062            | .094     |
| 032X-3            | .094            | .125     |
| 032X-4            | .125            | .156     |
| 032X-5            | .188            | .219     |

### 0348



**0348-0-33-XX-34-XX-10-0**  
Wire Crimp Termination. Accepts wire sizes 20 AWG Max. / 24 AWG Min.

### 0405



**0405-0-15-XX-34-XX-04-0**  
Press-fit in .084 mounting hole

### 0336



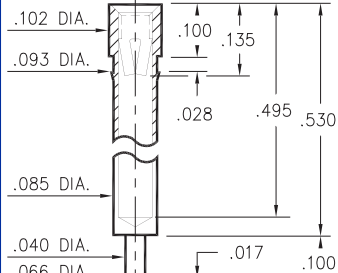
**0336-0-15-XX-34-XX-04-0**  
Press-fit in .089 mounting hole

### 0322



**0322-0-15-XX-34-XX-10-0**  
Solder mount in .089 min. mounting hole

### 0325



**0325-0-15-XX-34-XX-10-0**  
Press-fit in .090 mounting hole

#### SPECIFICATIONS

**SHELL MATERIAL:**  
Brass Alloy 360, 1/2 Hard

**CONTACT MATERIAL:**  
Beryllium Copper Alloy 172, HT

**DIMENSION IN INCHES**  
**TOLERANCES ON:**  
LENGTHS: ±.005  
DIAMETERS: ±.002  
ANGLES: ± 2°

**ORDER CODE: XXXX - X - XX - XX - 34 - XX - XX - 0**

**BASIC PART #**

**SPECIFY SHELL FINISH:**  
01 200µ" TIN/LEAD OVER NICKEL  
◇ 80 200µ" TIN OVER NICKEL (RoHS)  
◇ 15 10µ" GOLD OVER NICKEL (RoHS)

**SPECIFY CONTACT FINISH:**  
01 200µ" TIN/LEAD OVER NICKEL  
◇ 80 200µ" TIN OVER NICKEL (RoHS)  
◇ 27 30µ" GOLD OVER NICKEL (RoHS)



**CONTACT**

#34 CONTACT (DATA ON PAGE 224)

## Данный компонент на территории Российской Федерации

### Вы можете приобрести в компании MosChip.

Для оперативного оформления запроса Вам необходимо перейти по данной ссылке:

<http://moschip.ru/get-element>

Вы можете разместить у нас заказ для любого Вашего проекта, будь то серийное производство или разработка единичного прибора.

В нашем ассортименте представлены ведущие мировые производители активных и пассивных электронных компонентов.

Нашей специализацией является поставка электронной компонентной базы двойного назначения, продукции таких производителей как XILINX, Intel (ex.ALTERA), Vicor, Microchip, Texas Instruments, Analog Devices, Mini-Circuits, Amphenol, Glenair.

Сотрудничество с глобальными дистрибьюторами электронных компонентов, предоставляет возможность заказывать и получать с международных складов практически любой перечень компонентов в оптимальные для Вас сроки.

На всех этапах разработки и производства наши партнеры могут получить квалифицированную поддержку опытных инженеров.

Система менеджмента качества компании отвечает требованиям в соответствии с ГОСТ Р ИСО 9001, ГОСТ РВ 0015-002 и ЭС РД 009

### Офис по работе с юридическими лицами:

105318, г.Москва, ул.Щербаковская д.3, офис 1107, 1118, ДЦ «Щербаковский»

Телефон: +7 495 668-12-70 (многоканальный)

Факс: +7 495 668-12-70 (доб.304)

E-mail: [info@moschip.ru](mailto:info@moschip.ru)

Skype отдела продаж:

moschip.ru

moschip.ru\_4

moschip.ru\_6

moschip.ru\_9