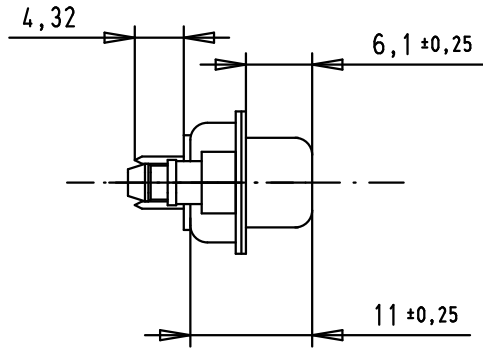
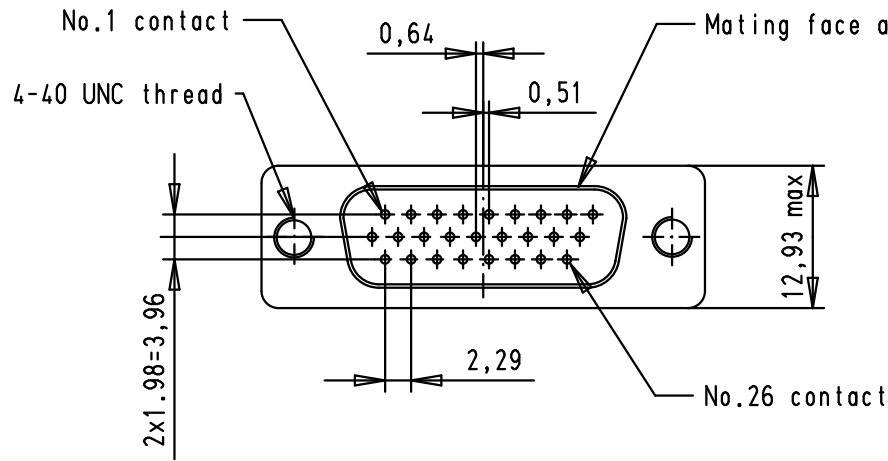
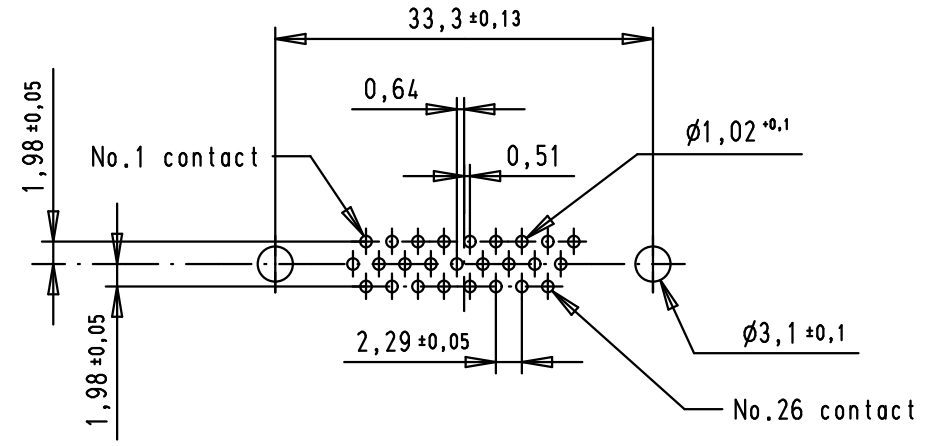
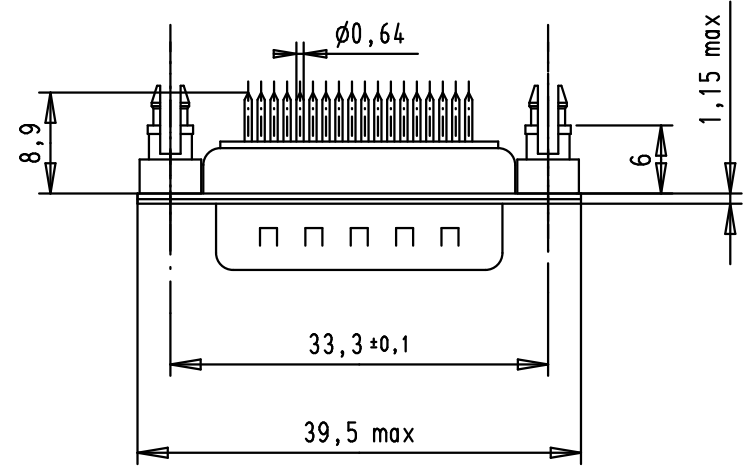


5 4 3 2 1



Printed board layout, component side
PCB thickness 1,6mm



D

C

B

A

09562615712	0.76 μm Au
09562617712	3
Part number	Performance level

36182	13/10/10	BH		Dat.	Name	<p>All Dim. in mm Orig. Size DIN A 4</p>
33245	20/10/05	JMDR	Detail.	03/06/03	S.H.	
32735	18/03/05	AL	Insp.			
32326	04/01/05	TR	Stand.			
31874	05/03/04	A.C.	HARTING EURL F-95972 Paris			
31503	03/06/03	S.H.				
Mod.	Dat.	Name				

Dsub, 26 poles, male, straight solder pins, board locks, shell with dimples	Maßstab/ Scale
	1.5:1
TB 0956261x712	Blatt/ Page
Sub.	1/2

Данный компонент на территории Российской Федерации

Вы можете приобрести в компании MosChip.

Для оперативного оформления запроса Вам необходимо перейти по данной ссылке:

<http://moschip.ru/get-element>

Вы можете разместить у нас заказ для любого Вашего проекта, будь то серийное производство или разработка единичного прибора.

В нашем ассортименте представлены ведущие мировые производители активных и пассивных электронных компонентов.

Нашей специализацией является поставка электронной компонентной базы двойного назначения, продукции таких производителей как XILINX, Intel (ex.ALTERA), Vicor, Microchip, Texas Instruments, Analog Devices, Mini-Circuits, Amphenol, Glenair.

Сотрудничество с глобальными дистрибьюторами электронных компонентов, предоставляет возможность заказывать и получать с международных складов практически любой перечень компонентов в оптимальные для Вас сроки.

На всех этапах разработки и производства наши партнеры могут получить квалифицированную поддержку опытных инженеров.

Система менеджмента качества компании отвечает требованиям в соответствии с ГОСТ Р ИСО 9001, ГОСТ РВ 0015-002 и ЭС РД 009

Офис по работе с юридическими лицами:

105318, г.Москва, ул.Щербаковская д.3, офис 1107, 1118, ДЦ «Щербаковский»

Телефон: +7 495 668-12-70 (многоканальный)

Факс: +7 495 668-12-70 (доб.304)

E-mail: info@moschip.ru

Skype отдела продаж:

moschip.ru

moschip.ru_4

moschip.ru_6

moschip.ru_9