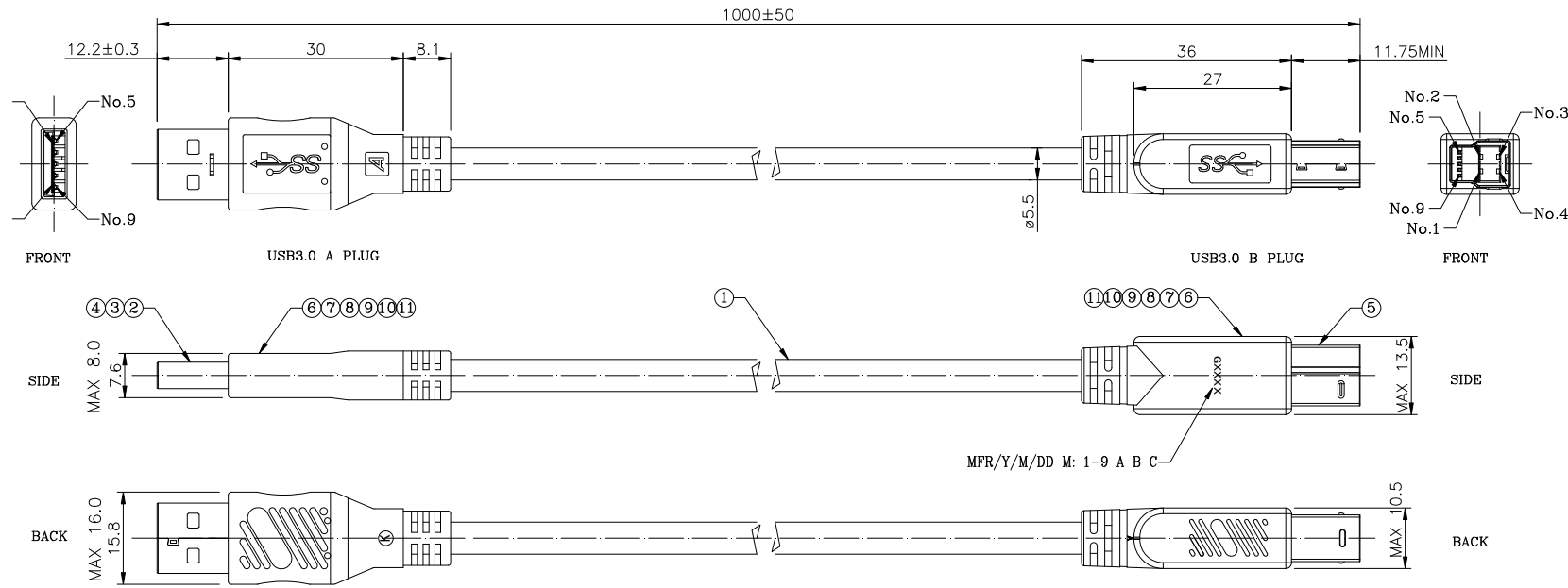


PRODUCT NUMBER  
10132952-000XXLF



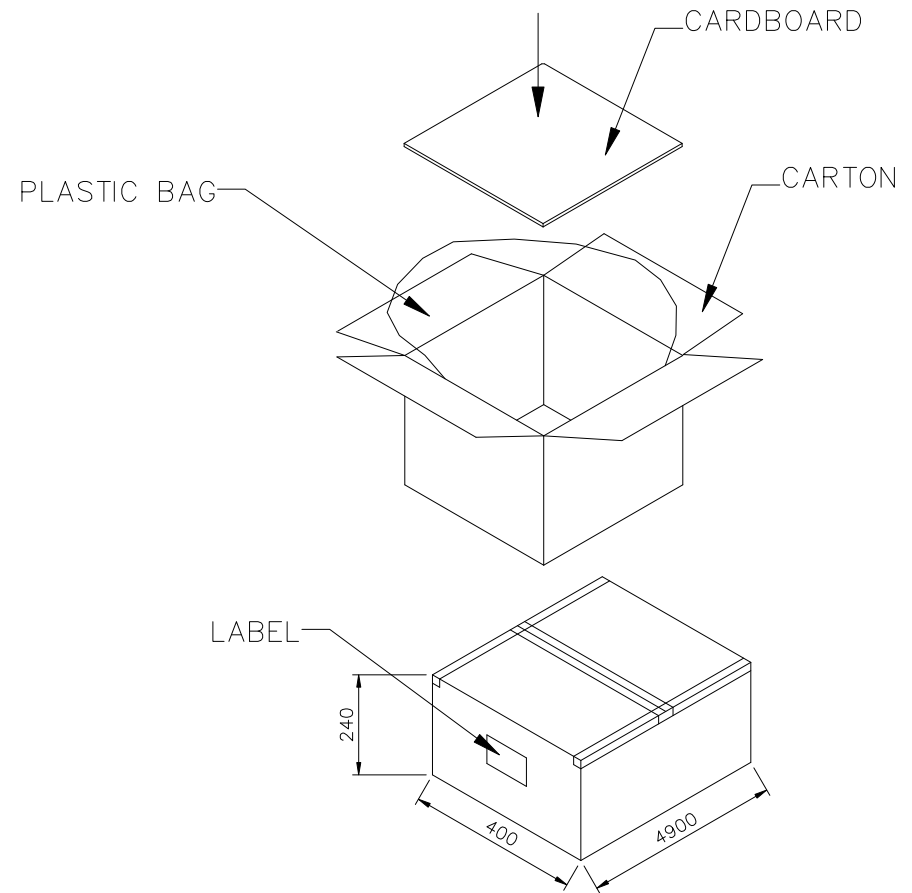
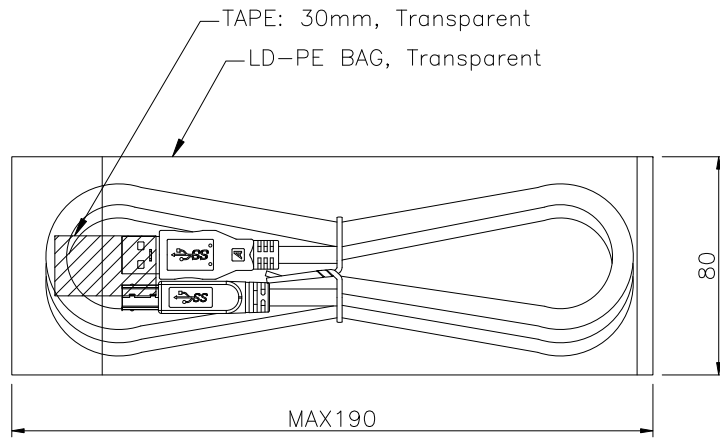
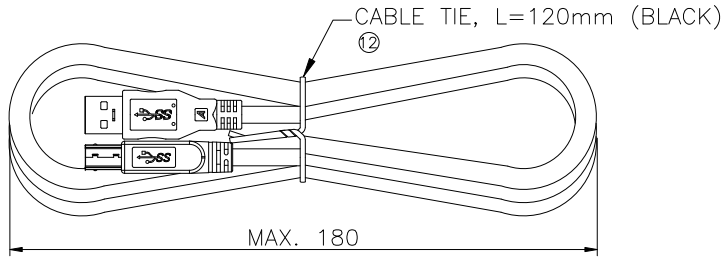
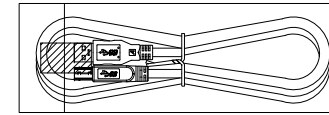
12	CABLE TIE	L=120mm (Black)	1 pcs
11	COPPER TAPE	Copper Alloy	2 pcs
10	OVER MOLD	PVC, Black	
9	INNER MOLD	PE	
8	LEAD FREE SOLDER		
7	TUBE	ø6 Black	18mm
6	TUBE	ø1 Black	10mm
5	USB 3.0 B PLUG	HSG: High Temp. Thermoplastic, Blue; Terminal: Copper Alloy, Optional Gold Plating; Shell: Steel, Ni Plated	1 set
4	USB 3.0 A PLUG LOWER SHELL	Steel, Ni Plated	1 pcs
3	USB 3.0 A PLUG UPPER SHELL	Steel, Ni Plated	1 pcs
2	USB 3.0 A PLUG	HSG: High Temp. Thermoplastic, Blue Terminal: Copper Alloy, Optional Gold Plating	1 pcs
1	CABLE	UL 20276 for USB 3.0, BLACK, OD=5.5mm	
No.	PARTS NAME	SPECIFICATION	QTY

CONNECTIONS		
USB 3.0 A/M	CABLE COLOUR	USB 3.0 B/M
1	RED	1
2	WHITE	2
3	GREEN	3
4	BLACK	4
5	BLUE	5
6	YELLOW	6
7	D.W	7
8	VIOLET	8
9	ORANGE	9
SHELL	Braid+Drain	SHELL

NOTE:  
 1. PRODUCT SPECIFICATION: GS-12-1285.  
 2. PACKAGE SPECIFICATION: SEE PAGE 2.  
 3. PART NUMBER:  
 10132952-000 X X L F  
 PLATING: \_\_\_\_\_ PACKAGE:  
 1: G/F ON CONTACT 1: PE BAG  
 2: 30u" Au ON CONTACT

mat'l. code		surface	tolerance	projection	product family						
ltr		tolerances unless otherwise specified			USB 3.0						
ecn no		<table border="1"> <tr> <td>16&lt;L≤63</td> <td>±0.4</td> </tr> <tr> <td>4&lt;L≤16</td> <td>±0.3</td> </tr> <tr> <td>L≤4</td> <td>±0.2</td> </tr> </table>			16<L≤63	±0.4	4<L≤16	±0.3	L≤4	±0.2	MM
16<L≤63	±0.4										
4<L≤16	±0.3										
L≤4	±0.2										
dr		X°±5°		scale	CABLE ASS'Y, USB 3.0 A PLUG TO USB 3.0 B PLUG						
engr		KENNY TAI 2014-11-27			dwg no						
chr		KENNY TAI 2014-11-27			sheet 1 of 2						
appd		PM ZHENG 2014-12-30			size						
sheet index		revision sheet		10132952 A4							
A		A		type							
1		2		CUSTOMER Drawing							

PRODUCT NUMBER  
10132952-000XXLF



NOTE:

1. PUT 4 DESICCANTS INTO THE PLASTIC BAG.
2. PACKAGE Q'TY:

PE BAG	CARTON	Net Wt.	Gross Wt.
1 CABLE	250 CABLES	12.8 Kg	14.3 Kg

mat'l. code		surface	tolerance	projection	product family	
ltr		ecn no	dr	date	USB 3.0	
angles		tolerances unless otherwise specified		 MM	title	
X°±5°		16<L≤63 ±0.4	4<L≤16 ±0.3			CABLE ASS'Y, USB 3.0 A PLUG TO USB 3.0 B PLUG
		L≤4 ±0.2	scale			
dr	KENNY TAI	2014-11-27			product family	
enr	KENNY TAI	2014-11-27			sheet 2 of 2	
chr	KENNY TAI	2014-11-27			size	
appd	PM ZHENG	2014-12-30			A4	
sheet index		revision sheet	A 1	A 2	FCI	
					type	
					CUSTOMER Drawing	

## Данный компонент на территории Российской Федерации

### Вы можете приобрести в компании MosChip.

Для оперативного оформления запроса Вам необходимо перейти по данной ссылке:

<http://moschip.ru/get-element>

Вы можете разместить у нас заказ для любого Вашего проекта, будь то серийное производство или разработка единичного прибора.

В нашем ассортименте представлены ведущие мировые производители активных и пассивных электронных компонентов.

Нашей специализацией является поставка электронной компонентной базы двойного назначения, продукции таких производителей как XILINX, Intel (ex.ALTERA), Vicor, Microchip, Texas Instruments, Analog Devices, Mini-Circuits, Amphenol, Glenair.

Сотрудничество с глобальными дистрибьюторами электронных компонентов, предоставляет возможность заказывать и получать с международных складов практически любой перечень компонентов в оптимальные для Вас сроки.

На всех этапах разработки и производства наши партнеры могут получить квалифицированную поддержку опытных инженеров.

Система менеджмента качества компании отвечает требованиям в соответствии с ГОСТ Р ИСО 9001, ГОСТ РВ 0015-002 и ЭС РД 009

### Офис по работе с юридическими лицами:

105318, г.Москва, ул.Щербаковская д.3, офис 1107, 1118, ДЦ «Щербаковский»

Телефон: +7 495 668-12-70 (многоканальный)

Факс: +7 495 668-12-70 (доб.304)

E-mail: [info@moschip.ru](mailto:info@moschip.ru)

Skype отдела продаж:

moschip.ru

moschip.ru\_4

moschip.ru\_6

moschip.ru\_9