



TITRE

SMA. M / BNC M

TITLE

SMA. M - BNC M
STRAIGHT ADAPTOR

R 191_301_000

Série — ADAPTATEUR

NORMALISATION

IEC			
CECC			

SPECIFICATIONS

MIL			

CABLES


NA

CABLES

CARACTERISTIQUES

Impéd. caract.	: 50 Ω	: Nominal imp.
Fréq. d'utilisat.	: 0-4 GHz	: Freq. range
Vérif. impédance	: 1,09 + 0,0075 f(GHz)	: Imped. test
Tension tenue	: 750 V eff	: Proof. voltage

PROPERTIES

Catégorie climatique	: - 55° + 155° C	Climatic range
Mouvement	: 	In. cont. motion

CONSTRUCTION

Finition corps	: Ni
Finition cont. cent.	: Au

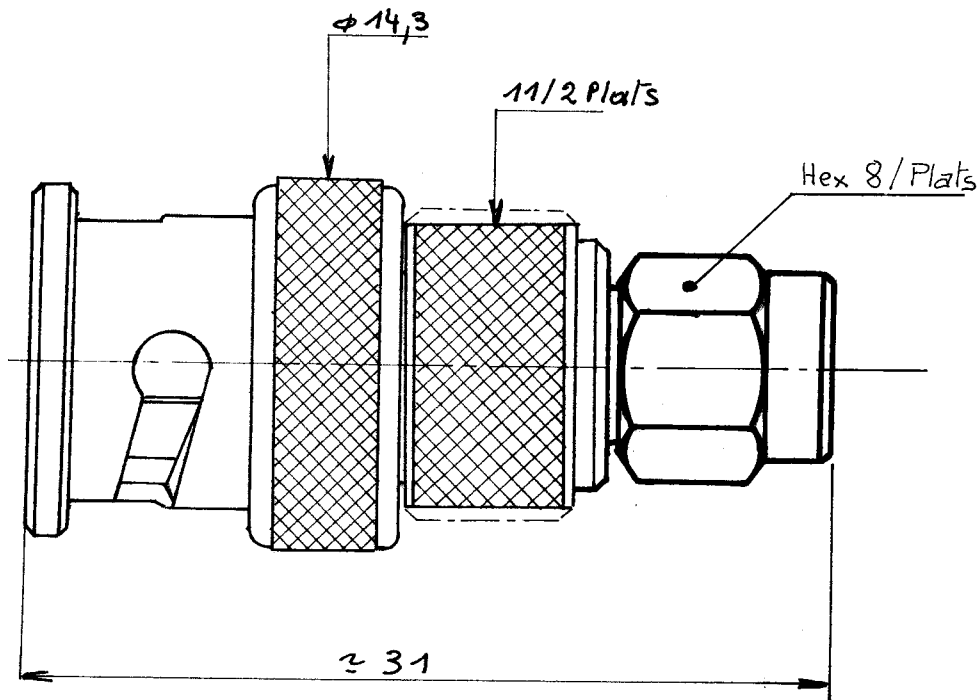
Body finish	: Ni
Inner contact finish	: Au

Partie métallique	: Laiton
Partie métal. élast.	: Bronze

metalic parts	: Brass
metalic resilient parts	: Bronze

Isolant	: PTFE
Joint	: Silicone

Insulator	: PTFE
Gasket	: Silicone rubber



Dimensions en mm

DOSSIER D'ETUDE	NOM	Dessiné	Vérfié	MODIFICATIONS			
				88.0105.119	PERRIN.Y	BAGEAT	
	DATE	21.12.88	21.12.88				
	VISA	FY					

Ces renseignements sont donnés à titre indicatif. Dans le but constant d'améliorer nos produits, nous nous réservons le droit d'apporter toute modification jugée utile.

Данный компонент на территории Российской Федерации

Вы можете приобрести в компании MosChip.

Для оперативного оформления запроса Вам необходимо перейти по данной ссылке:

<http://moschip.ru/get-element>

Вы можете разместить у нас заказ для любого Вашего проекта, будь то серийное производство или разработка единичного прибора.

В нашем ассортименте представлены ведущие мировые производители активных и пассивных электронных компонентов.

Нашей специализацией является поставка электронной компонентной базы двойного назначения, продукции таких производителей как XILINX, Intel (ex.ALTERA), Vicor, Microchip, Texas Instruments, Analog Devices, Mini-Circuits, Amphenol, Glenair.

Сотрудничество с глобальными дистрибьюторами электронных компонентов, предоставляет возможность заказывать и получать с международных складов практически любой перечень компонентов в оптимальные для Вас сроки.

На всех этапах разработки и производства наши партнеры могут получить квалифицированную поддержку опытных инженеров.

Система менеджмента качества компании отвечает требованиям в соответствии с ГОСТ Р ИСО 9001, ГОСТ РВ 0015-002 и ЭС РД 009

Офис по работе с юридическими лицами:

105318, г.Москва, ул.Щербаковская д.3, офис 1107, 1118, ДЦ «Щербаковский»

Телефон: +7 495 668-12-70 (многоканальный)

Факс: +7 495 668-12-70 (доб.304)

E-mail: info@moschip.ru

Skype отдела продаж:

moschip.ru

moschip.ru_4

moschip.ru_6

moschip.ru_9