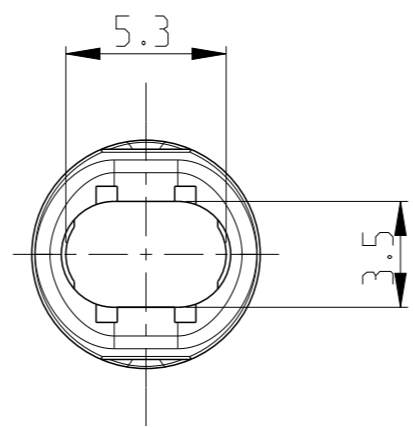
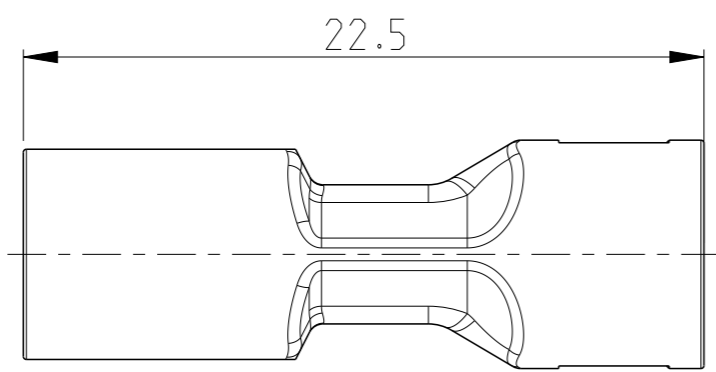
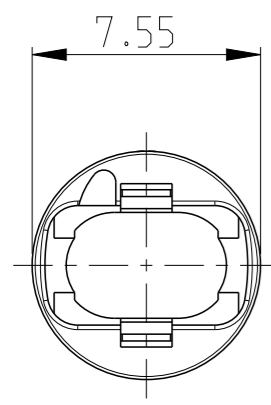
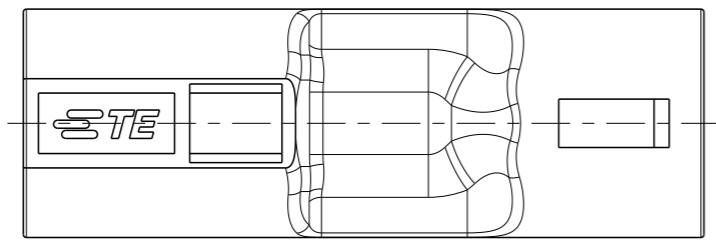


THIS DRAWING IS UNPUBLISHED.      RELEASED FOR PUBLICATION      2005

© COPYRIGHT 2005      Tyco Electronics AMP GmbH      ALL RIGHTS RESERVED.

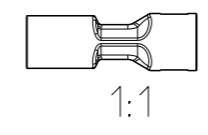
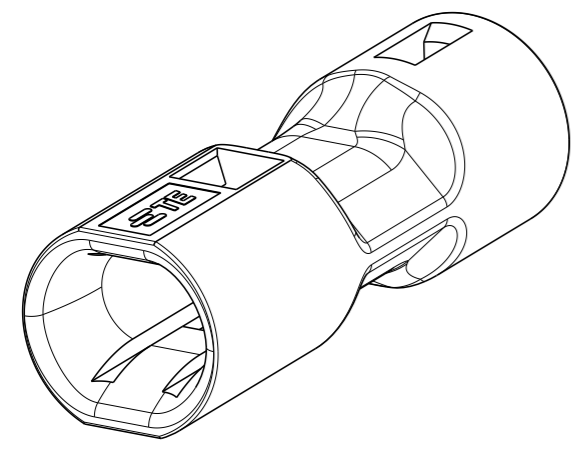
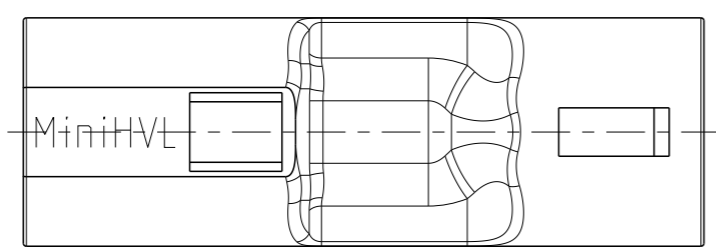
LOC	DIST	REVISIONS					
		P	LTR	DESCRIPTION	DATE	DWN	APVD
A1	-		J1	REVISED PER ECR-14-008397	10JUN2014	RS	DD
			K	REVISED PER ECR-15-011040	04AUG2015	RS	PO



Remarks:

- Space inside designed for cable type H03VVH2-F 2x0,75mm<sup>2</sup> (Details see Application Spec.)
- Counterparts see drawings for PN 1740259, 1740261 and 1740262 and corresponding products of the MiniHVL family

Material is improved against UV influence



0-1740260-2	K	BLACK
0-1740260-1	K	WHITE
PN	REV.	COLOR

THIS DRAWING IS A CONTROLLED DOCUMENT.		DWN	H.ATZMANN	08FEB2005	 TE Connectivity	NAME	7,5mm MiniHVL Connector System TUBE																		
DIMENSIONS: mm		CHK	M.OFENLOCH	08FEB2005			PRODUCT SPEC	108-94018	SIZE	CAGE CODE	DRAWING NO	RESTRICTED TO													
TOLERANCES UNLESS OTHERWISE SPECIFIED:		APVD	S.SKADE	29SEP2006					APPLICATION SPEC	114-18751	A3	00779	©=1740260	-											
<table border="0"> <tr><td>0 PLC</td><td>±0.2</td></tr> <tr><td>1 PLC</td><td>±0.2</td></tr> <tr><td>2 PLC</td><td>±0.2</td></tr> <tr><td>3 PLC</td><td>±</td></tr> <tr><td>4 PLC</td><td>±</td></tr> <tr><td>ANGLES</td><td>±1°</td></tr> </table>		0 PLC	±0.2	1 PLC			±0.2	2 PLC	±0.2	3 PLC	±	4 PLC	±	ANGLES	±1°	MATERIAL	TPE	FINISH	-	WEIGHT	0.5 g	SCALE	4:1	SHEET	1 OF 1
0 PLC	±0.2																								
1 PLC	±0.2																								
2 PLC	±0.2																								
3 PLC	±																								
4 PLC	±																								
ANGLES	±1°																								

## Данный компонент на территории Российской Федерации

### Вы можете приобрести в компании MosChip.

Для оперативного оформления запроса Вам необходимо перейти по данной ссылке:

<http://moschip.ru/get-element>

Вы можете разместить у нас заказ для любого Вашего проекта, будь то серийное производство или разработка единичного прибора.

В нашем ассортименте представлены ведущие мировые производители активных и пассивных электронных компонентов.

Нашей специализацией является поставка электронной компонентной базы двойного назначения, продукции таких производителей как XILINX, Intel (ex.ALTERA), Vicor, Microchip, Texas Instruments, Analog Devices, Mini-Circuits, Amphenol, Glenair.

Сотрудничество с глобальными дистрибьюторами электронных компонентов, предоставляет возможность заказывать и получать с международных складов практически любой перечень компонентов в оптимальные для Вас сроки.

На всех этапах разработки и производства наши партнеры могут получить квалифицированную поддержку опытных инженеров.

Система менеджмента качества компании отвечает требованиям в соответствии с ГОСТ Р ИСО 9001, ГОСТ РВ 0015-002 и ЭС РД 009

### Офис по работе с юридическими лицами:

105318, г.Москва, ул.Щербаковская д.3, офис 1107, 1118, ДЦ «Щербаковский»

Телефон: +7 495 668-12-70 (многоканальный)

Факс: +7 495 668-12-70 (доб.304)

E-mail: [info@moschip.ru](mailto:info@moschip.ru)

Skype отдела продаж:

moschip.ru

moschip.ru\_4

moschip.ru\_6

moschip.ru\_9