

MICRO SWITCH
 FREEPORT ILLINOIS U.S.A.
 A DIVISION OF HONEYWELL
 FED. MFG. CODE 91929

SWITCH-TOGGLE

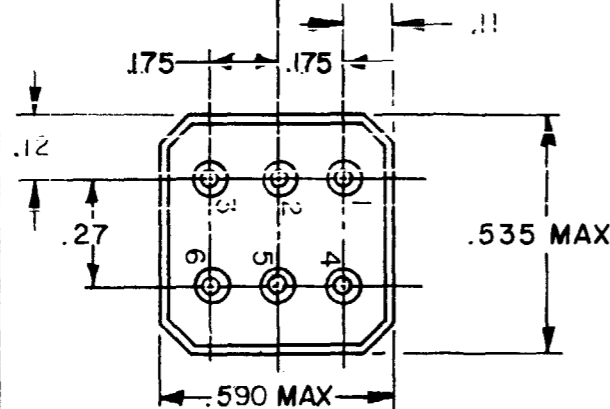
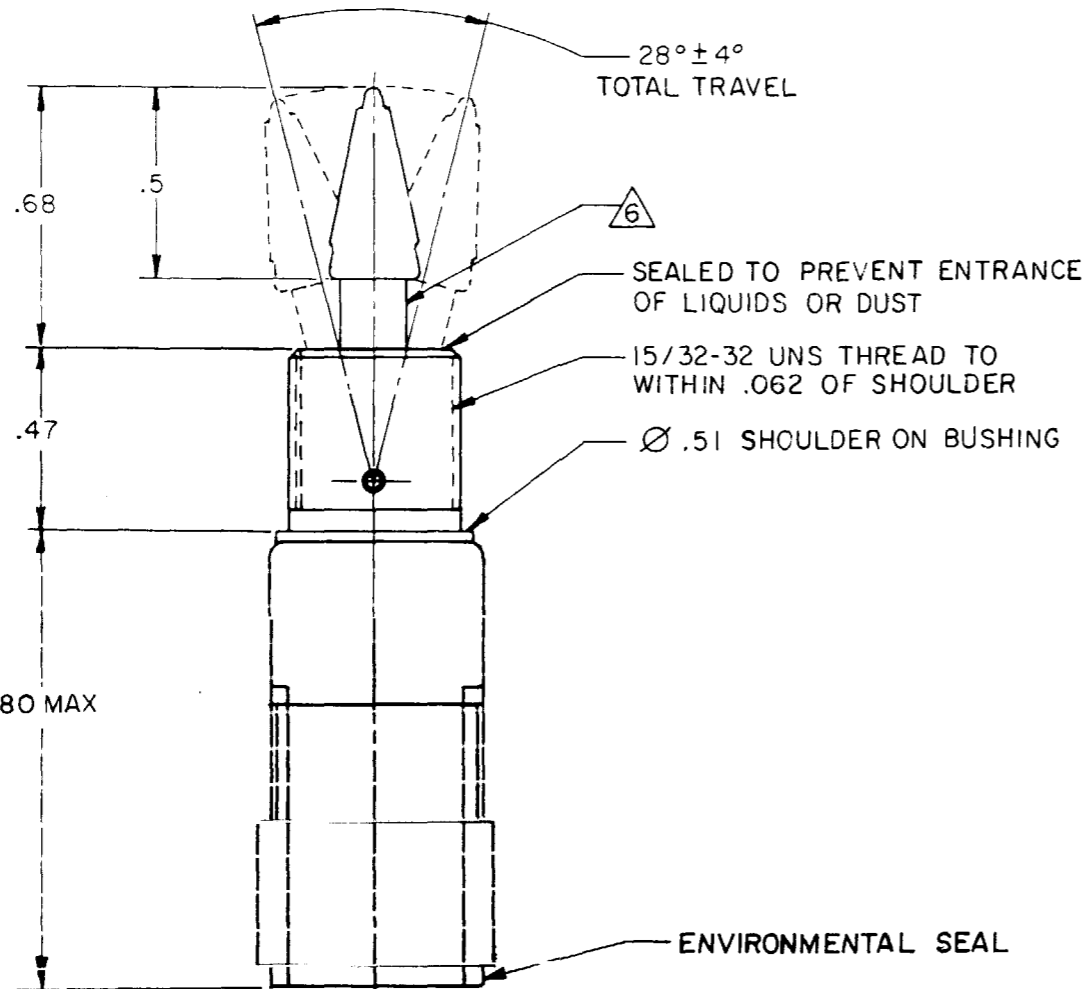
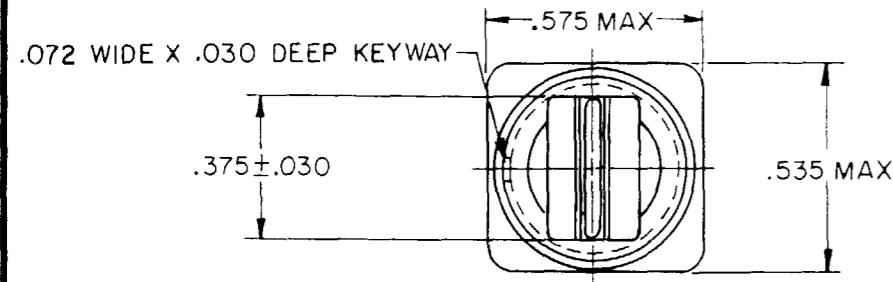
CATALOG LISTING
112TW401 SERIES
CHART 1

CATALOG LISTING

CIRCUIT MADE WITH TOGGLE LEVER IN
 KEYWAY SIDE (1-2,4-5) CENTER (1-2,4-5) OPPOSITE KEYWAY (2-3,5-6)

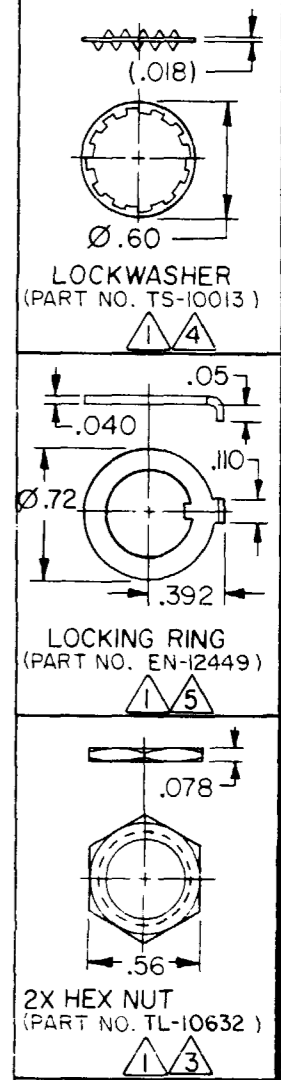
ELECTRICAL RATING

THIS DRAWING COVERS A PROPRIETARY ITEM AND IS THE PROPERTY OF MICRO SWITCH, A DIVISION OF HONEYWELL. THIS DRAWING IS NOT TO BE COPIED OR USED WITHOUT THE APPROVAL OF MICRO SWITCH.



CATALOG LISTING	KEYWAY SIDE (1-2,4-5)	CENTER (1-2,4-5)	OPPOSITE KEYWAY (2-3,5-6)
112TW401-1	ON	OFF	ON
112TW401-2	OFF	NONE	ON
112TW401-3	ON	NONE	ON
Ⓐ	NONE	OFF	ON
Ⓐ	NONE	ON	ON
112TW401-4	MOM OFF	NONE	ON
112TW401-5	MOM ON	OFF	ON
112TW401-6	MOM ON	NONE	OFF
112TW401-7	MOM ON	OFF	MOM ON
112TW401-8	MOM ON	NONE	ON
112TW401-41	NONE	MOM OFF	ON
112TW401-51	NONE	ON	MOM ON
Ⓐ	MOM ON	OFF	NONE

28 VDC & 125 VAC
 5 AMP RES
 2 AMP IND
 1 AMP LAMP



- NOTES
- ① FURNISHED UNASSEMBLED
 - 2 - TERMINATION WILL ACCEPT CRIMP CONTACT CONFORMING TO M39029/1-101
 - ③ MS 35333-136 OR EQUIVALENT
 - ④ MS25081-C4 OR EQUIVALENT
 - ⑤ MS25082 8 OR EQUIVALENT
 - ⑥ MATTE FINISH

DRAWING NUMBER
112TW401 SERIES CHART 1

ISSUE
M

3

REVISIONS

A	CO-95308	CSL	9 NOV 99
B	200053	JJA	17 FEB 00

FORMTEK
 FO-52851-A

PAGE 1 OF 1
 RELEASE NO. PR-19130
 CHECK
 CHECK
 CHECK
 DRAWN
 T S M 6 APRIL 91

SCALE 2:1
 DO NOT SCALE PRINT
 UNLESS OTHERWISE NOTED
 DIMENSIONS ARE IN INCHES
TOLERANCES ARE:
 ONE PLACE (.01) FFFF .030
 TWO PLACE (.00) FFFF .015
 THREE PLACE (.000) FFFF .005
 ANGLES FFFF
 WEIGHT
 ANSI Y14.5M-1982 APPLIES

Данный компонент на территории Российской Федерации

Вы можете приобрести в компании MosChip.

Для оперативного оформления запроса Вам необходимо перейти по данной ссылке:

<http://moschip.ru/get-element>

Вы можете разместить у нас заказ для любого Вашего проекта, будь то серийное производство или разработка единичного прибора.

В нашем ассортименте представлены ведущие мировые производители активных и пассивных электронных компонентов.

Нашей специализацией является поставка электронной компонентной базы двойного назначения, продукции таких производителей как XILINX, Intel (ex.ALTERA), Vicor, Microchip, Texas Instruments, Analog Devices, Mini-Circuits, Amphenol, Glenair.

Сотрудничество с глобальными дистрибьюторами электронных компонентов, предоставляет возможность заказывать и получать с международных складов практически любой перечень компонентов в оптимальные для Вас сроки.

На всех этапах разработки и производства наши партнеры могут получить квалифицированную поддержку опытных инженеров.

Система менеджмента качества компании отвечает требованиям в соответствии с ГОСТ Р ИСО 9001, ГОСТ РВ 0015-002 и ЭС РД 009

Офис по работе с юридическими лицами:

105318, г.Москва, ул.Щербаковская д.3, офис 1107, 1118, ДЦ «Щербаковский»

Телефон: +7 495 668-12-70 (многоканальный)

Факс: +7 495 668-12-70 (доб.304)

E-mail: info@moschip.ru

Skype отдела продаж:

moschip.ru

moschip.ru_4

moschip.ru_6

moschip.ru_9