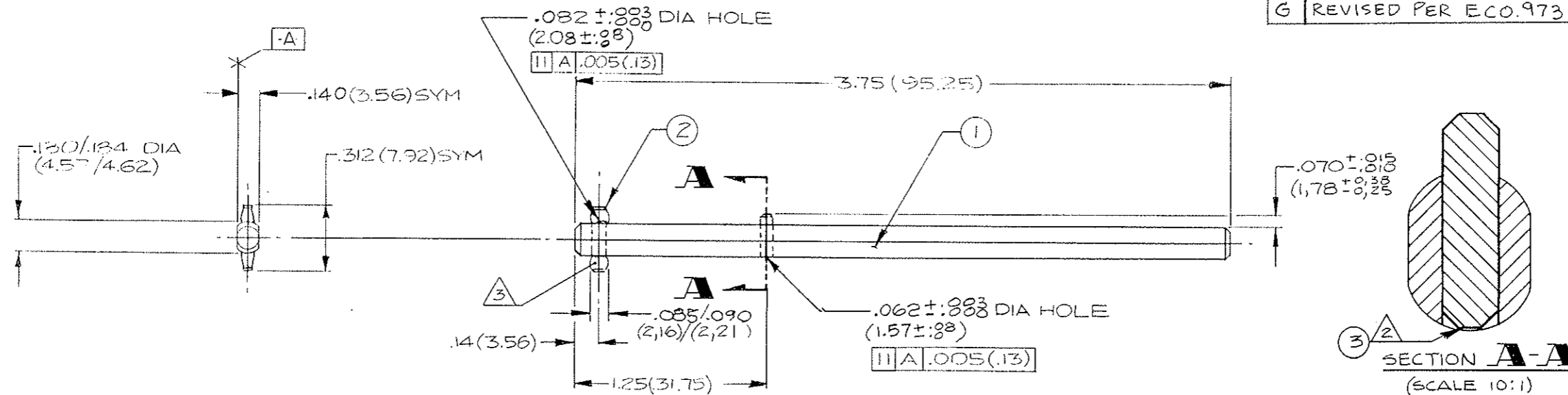


ZIF ROD SUB-ASSEMBLY	
PART NO.	MFG DWG
ZIR-07-E06B	252506-10

REVISED ON DWG		REVISIONS		
SYM	DESCRIPTION	DATE	APPROVAL	
A	.312 DIM WAS .375 (.062 WAS .078 (CUST. REQUEST))	5-17-82	MW	
B	MODIFIED FINISH SPECS.	6-16-82	HLL	
C	REVISED PER E.O. #1208 + 1209	10-13-82	KAL	
D	REVISED PER E.O. #1243	1-2-83	KAL	
E	REVISED PER E.O. #1331	6-17-83	EHL	
F	REVISED PER E.O. #1421	9/20/83	EHL	
G	REVISED PER E.O. 973	9-21-09	N.KEENA	



### NOTES:

- 1. NO MARKING ON PART. PACKAGING IDENTIFIED WITH APPLICABLE PART NO.
- 2. PIN TO BE FLUSH WITH ROD ± .015
- PIN CRIMPED TO ASSURE RETENTION IN ROD.
- 3. STANDARD FINISH AS SHOWN. ALTERNATE FINISH: UNPLATED DELETE LETTER "B" & ADD "U" TO PART NO. (EX: ZIR-07-E06U, ZIRO-07-E06U).

PART	COMPONENT	ITEM	REQ'D	DESCRIPTION	FINISH
ZIF ROD SUB-ASSEMBLY	ANTI-ROTATION PIN	3	1	.062 ± .001 (1.57 ± .03) DIA W/.003 (.08) KNURL, STAINLESS STEEL	PASSIVATE PER MIL-F-14072 (E 300)
	ACTUATOR PIN	2	1	.082 ± .001 (2.08 ± .03) DIA W/.003 (.08) KNURL, STAINLESS STEEL	
	ROD	1	1	ALUMINUM ALLOY	BLACK ANODIZE PER MIL-A-8625 TYPE II, CLASS 2

#### LIST OF MATERIAL

UNLESS OTHERWISE SPECIFIED		DRAFTSMAN	DATE	ZIF ROD SUB-ASSEMBLY (SPECIAL)	 INTERNATIONAL ELECTRONIC RESEARCH CORPORATION A Corporate Division of Dynamics Corporation of America Burbank, California 91501
DIMENSIONS IN PARANtheses ARE IN MILLIMETERS & APPLY AFTER PLATING.		E.P. LONG	1-11-82		
DIMENSIONS IN INCHES		CHECKER	2/1/82		
APPLICABLE TOL. IN M/M		ENGINEER	3/1/82		
FRACTIONAL	±.4	INSPECTION	1/1/82	DRAWING NUMBER <b>252506</b>	REV <b>G</b>
.XX	±.25	PRODUCTION	1/1/82		
.XXX	±.13	APPROVED	2/1/82		
UNLESS OTHERWISE SPECIFIED ---		TOLERANCES		SCALE 2:1	50015
DIMENSIONS APPLY AFTER PLATING		FRACTIONAL	±.4	CODE 98978	INDEX "B"
DIMENSIONS IN INCHES		XX	±.010		
ANGLES ± 1/2°		XXX	±.008		
SURFACE					

PRODUCT DISCLOSED HEREON IS COVERED BY U.S. PATENT 3,275,905

OWNED BY INTERNATIONAL ELECTRONIC RESEARCH CORP.

THE INTERNATIONAL ELECTRONIC RESEARCH CORPORATION CLAIMS PATENT AND/OR PROPRIETARY RIGHTS IN THE MATERIAL DISCLOSED HEREON. THIS DRAWING IS ISSUED IN CONFIDENCE FOR ENGINEERING INFORMATION AND MAY NOT BE REPRODUCED OR USED TO MANUFACTURE ANYTHING SHOWN HEREON WITHOUT DIRECT WRITTEN PERMISSION FROM INTERNATIONAL ELECTRONIC RESEARCH CORPORATION TO THE USER.

## Данный компонент на территории Российской Федерации

### Вы можете приобрести в компании MosChip.

Для оперативного оформления запроса Вам необходимо перейти по данной ссылке:

<http://moschip.ru/get-element>

Вы можете разместить у нас заказ для любого Вашего проекта, будь то серийное производство или разработка единичного прибора.

В нашем ассортименте представлены ведущие мировые производители активных и пассивных электронных компонентов.

Нашей специализацией является поставка электронной компонентной базы двойного назначения, продукции таких производителей как XILINX, Intel (ex.ALTERA), Vicor, Microchip, Texas Instruments, Analog Devices, Mini-Circuits, Amphenol, Glenair.

Сотрудничество с глобальными дистрибьюторами электронных компонентов, предоставляет возможность заказывать и получать с международных складов практически любой перечень компонентов в оптимальные для Вас сроки.

На всех этапах разработки и производства наши партнеры могут получить квалифицированную поддержку опытных инженеров.

Система менеджмента качества компании отвечает требованиям в соответствии с ГОСТ Р ИСО 9001, ГОСТ РВ 0015-002 и ЭС РД 009

### Офис по работе с юридическими лицами:

105318, г.Москва, ул.Щербаковская д.3, офис 1107, 1118, ДЦ «Щербаковский»

Телефон: +7 495 668-12-70 (многоканальный)

Факс: +7 495 668-12-70 (доб.304)

E-mail: [info@moschip.ru](mailto:info@moschip.ru)

Skype отдела продаж:

moschip.ru

moschip.ru\_4

moschip.ru\_6

moschip.ru\_9