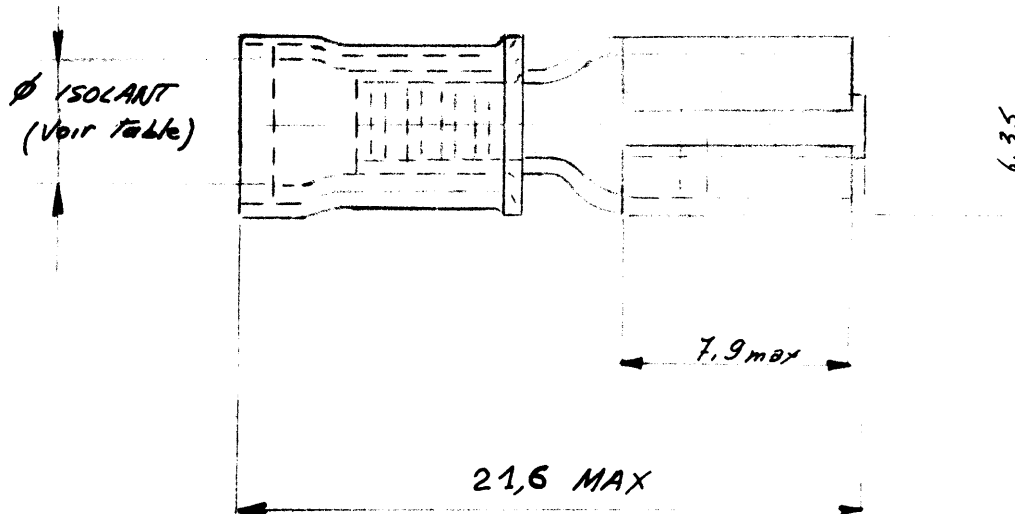


NOTE:

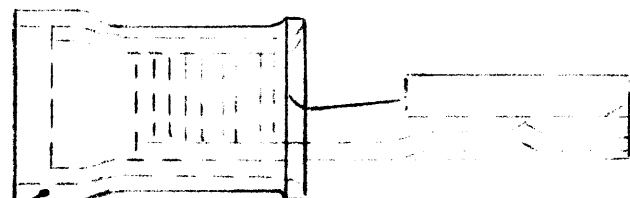
1.140805-4 OBSOLETE

140805-4	2-140805-4
140805-3	2-140805-3
140805-2	2-140805-2
N° COSSE	N° COSSE montée sur bande

(C)



140805-4	NICKELÉ			
140805-3	ARGENTÉ	3,3 MAX	0,3 à 1 mm ²	Rouge
140805-2	ETAMÉ			
140802-4	NICKELÉ			
140802-3	ARGENTÉ	4 MAX	1,3 à 2,6 mm ²	Bleu
140802-2	ETAMÉ			
N° COSSE	FINI	Ø ISOLANT	SECTION mm ²	COULEUR



Manchon Nylon

Pour languette mâle
5 x 0,8 ± 0,02

CUSTOMER PRINT
FOR REFERENCE ONLY

© 1962 BY AMP INCORPORATED. ALL RIGHTS RESERVED. AMP PRODUCTS COVERED BY PATENTS AND/OR PATENTS PENDING.

-9	-8	-7	-6	-5	-4	-3	-2	-1	DWG SIZE	NUMBER	NAME	REMARKS	ITEM NO.	
REQUIRED PER ASSEMBLY									MATERIAL	HEAT TREAT	FINISH			
									LAITON épais 04	††	(voir table)			
									DR. ZOUVANDUS	DATE APP. 11-21-62	DATE REL	DATE		
									AMP	CHK.	DATE APP.	DATE FIRST USED		
									AMP DE FRANCE	TYPE Faston	PRINT DIST	LOC	SIZE NUMBER	REV
									5mm			AC140802-805	D1	
									SCALE 1-1	WIRE SIZE	CMA	NAME		
												RECEPTACLE FASTON pré isolé		
										MAX.				
										MIN.				

DESCRIPTION

1-1

CMA
MAX.
MIN.

RECEPTACLE FASTON pré isolé

Данный компонент на территории Российской Федерации

Вы можете приобрести в компании MosChip.

Для оперативного оформления запроса Вам необходимо перейти по данной ссылке:

<http://moschip.ru/get-element>

Вы можете разместить у нас заказ для любого Вашего проекта, будь то серийное производство или разработка единичного прибора.

В нашем ассортименте представлены ведущие мировые производители активных и пассивных электронных компонентов.

Нашей специализацией является поставка электронной компонентной базы двойного назначения, продукции таких производителей как XILINX, Intel (ex.ALTERA), Vicor, Microchip, Texas Instruments, Analog Devices, Mini-Circuits, Amphenol, Glenair.

Сотрудничество с глобальными дистрибьюторами электронных компонентов, предоставляет возможность заказывать и получать с международных складов практически любой перечень компонентов в оптимальные для Вас сроки.

На всех этапах разработки и производства наши партнеры могут получить квалифицированную поддержку опытных инженеров.

Система менеджмента качества компании отвечает требованиям в соответствии с ГОСТ Р ИСО 9001, ГОСТ РВ 0015-002 и ЭС РД 009

Офис по работе с юридическими лицами:

105318, г.Москва, ул.Щербаковская д.3, офис 1107, 1118, ДЦ «Щербаковский»

Телефон: +7 495 668-12-70 (многоканальный)

Факс: +7 495 668-12-70 (доб.304)

E-mail: info@moschip.ru

Skype отдела продаж:

moschip.ru

moschip.ru_4

moschip.ru_6

moschip.ru_9