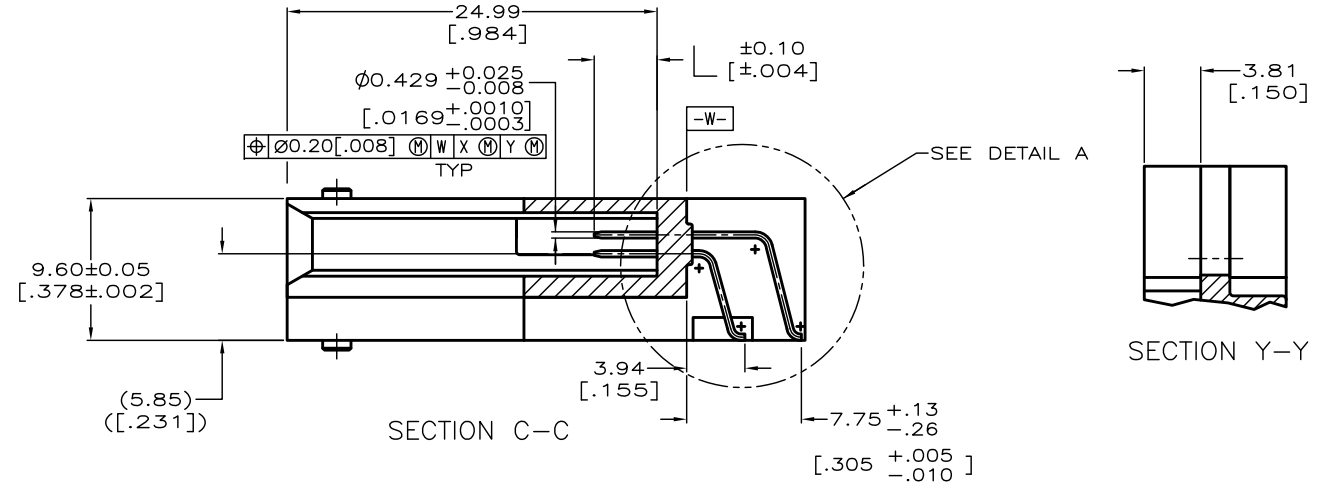
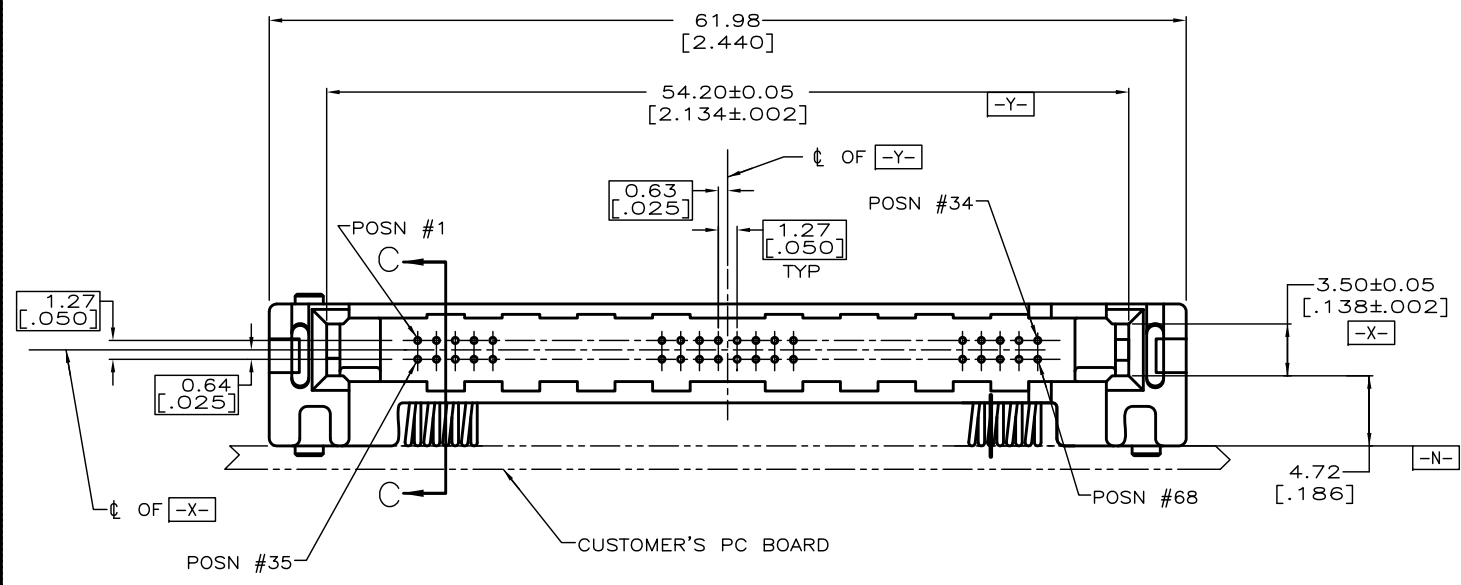
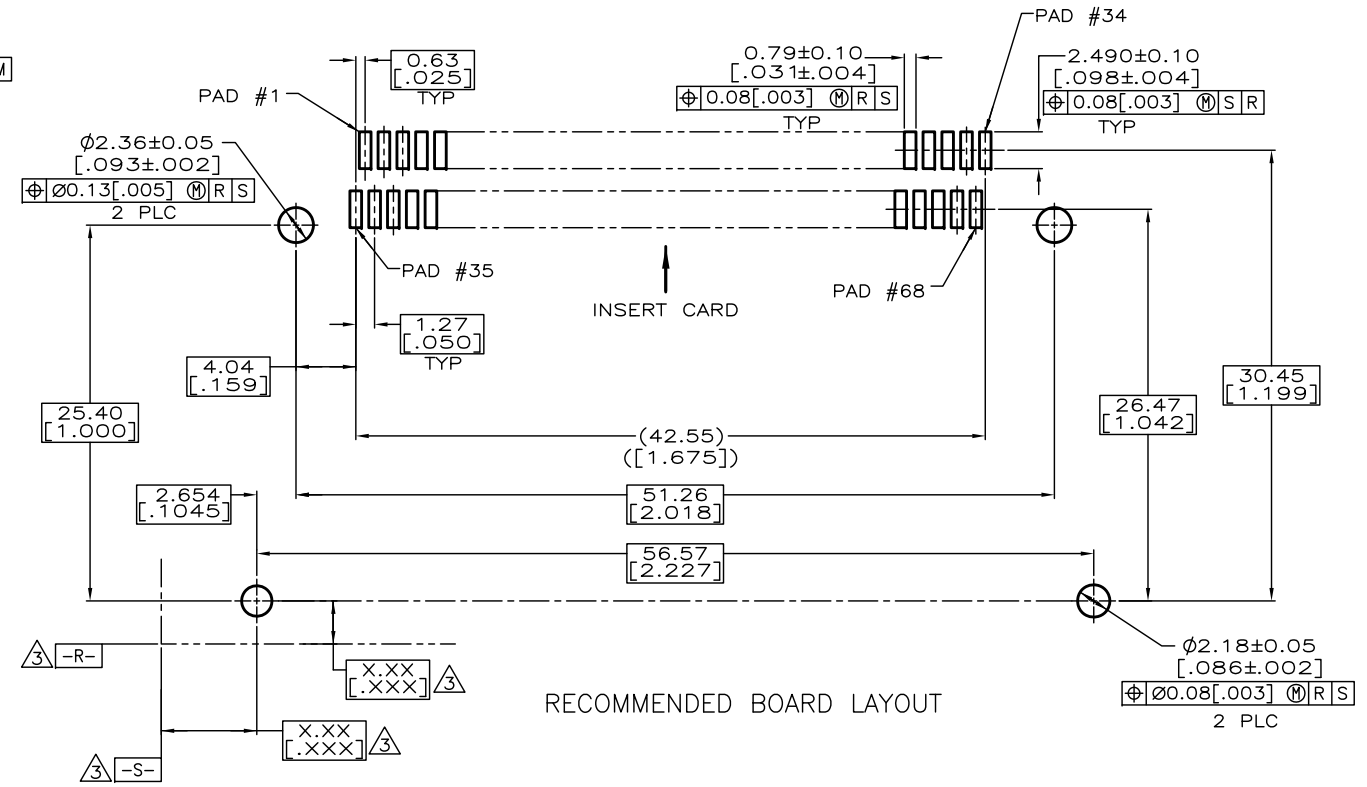
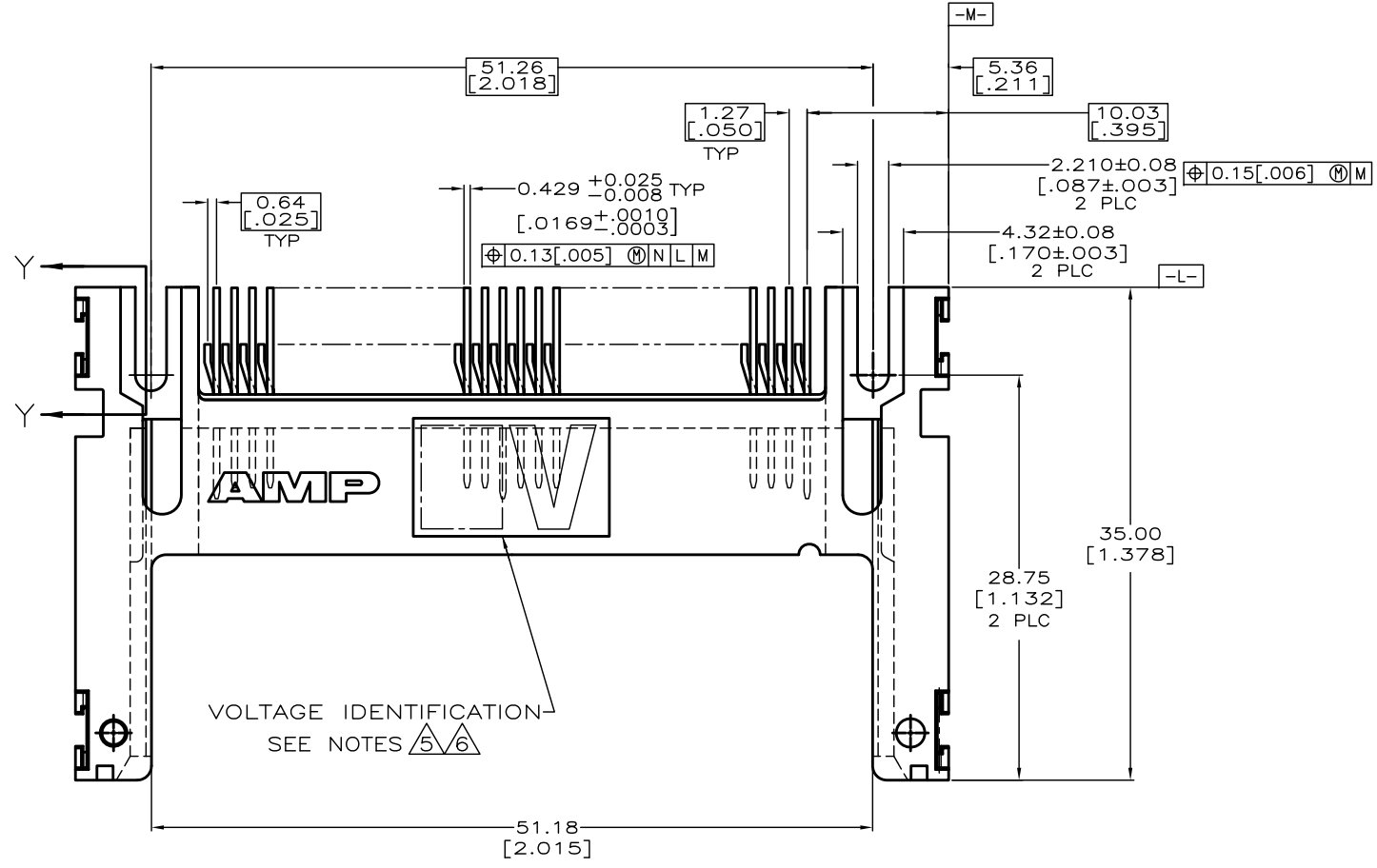
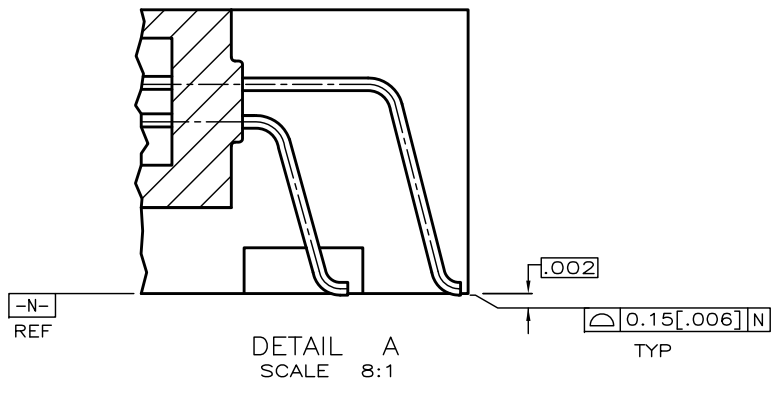


THIS DRAWING IS UNPUBLISHED. RELEASED FOR PUBLICATION
 BY TYCO ELECTRONICS CORPORATION. ALL RIGHTS RESERVED.

REV	DATE	BY	CHK	DESCRIPTION
A	27MAR2013	BW	HK	REVISED (ECR-12-018088)



- ▲ PIN: 0.00076 [.000030] MINIMUM GOLD IN CONTACT AREA, 0.00381 [.000150] MIN TIN ON SOLDER TAILS, ALL OVER 0.00127 [.000050] MINIMUM NICKEL
- 2. CUSTOMER TO PROVIDE CARD GUIDANCE SYSTEM
- ▲ DATUMS AND BASIC DIMENSIONS ESTABLISHED BY CUSTOMER
- 4. CONNECTOR REQUIRES USE OF 2 - SIZE 2M SCREWS FOR FASTENING TO PRINTED CIRCUIT BOARD
- ▲ ASSEMBLY KEYED FOR 5 VOLT CARDS
- ▲ ASSEMBLY KEYED FOR LOW VOLT CARDS (3.3V)
- ▲ PACKAGED IN TRAYS, 9 X 17 INCH APPROXIMATE SIZE.
- ▲ PACKAGED IN TRAYS, 9 X 12 INCH APPROXIMATE SIZE.
- ▲ PACKAGED IN TAPE & REEL.
- ▲ MATERIAL: HOUSING: LCP COLOR: BLACK PIN: BRASS
- ▲ OBSOLETE PARTS: OBSOLETE CIS STREAMLINING PER D.RENAUD/D.SINISI



OBSOLETE ▲	▲	▲	1,17,34 35,51,68	ALL OTHER PINS	36,67	5535657-5
	▲	▲	1,17,34 35,51,68	ALL OTHER PINS	36,67	5535657-4
	▲	▲	1,17,34 35,51,68	ALL OTHER PINS	36,67	5535657-3
	▲	▲	1,17,34 35,51,68	ALL OTHER PINS	36,67	5535657-2
	▲	▲	1,17,34 35,51,68	ALL OTHER PINS	36,67	5535657-1
PACKAGING	VOLTAGE KEYING & IDENTIFICATION		5.0 [.197]	4.25 [.167]	3.5 [.138]	PART NUMBER
			"L" (PIN LENGTH) AND LOCATION			

**COPYRIGHT 2005
 TE CONNECTIVITY CORP
 ALL RIGHTS RESERVED**

THIS DRAWING IS A CONTROLLED DOCUMENT.

DRAWN: L. VARELA - DOCK5	DATE: 03-28-05	NAME: M. WALSLEY
CHK: D.L. GORENC	DATE: 03-28-05	NAME: M. WALSLEY
APPD: M. WALSLEY	DATE: 03-28-05	NAME: M. WALSLEY

PRODUCT SPEC: ---
 APPLICATION SPEC: ---
 MATERIAL: 10
 FINISH: 1

WEIGHT: 7.7 GRAMS
 SIZE: A1
 CASE CODE: 00779
 DRAWING NO: 5535657
 CUSTOMER DRAWING

SCALE: 4:1 SHEET 1 OF 1 REV A

Данный компонент на территории Российской Федерации

Вы можете приобрести в компании MosChip.

Для оперативного оформления запроса Вам необходимо перейти по данной ссылке:

<http://moschip.ru/get-element>

Вы можете разместить у нас заказ для любого Вашего проекта, будь то серийное производство или разработка единичного прибора.

В нашем ассортименте представлены ведущие мировые производители активных и пассивных электронных компонентов.

Нашей специализацией является поставка электронной компонентной базы двойного назначения, продукции таких производителей как XILINX, Intel (ex.ALTERA), Vicor, Microchip, Texas Instruments, Analog Devices, Mini-Circuits, Amphenol, Glenair.

Сотрудничество с глобальными дистрибьюторами электронных компонентов, предоставляет возможность заказывать и получать с международных складов практически любой перечень компонентов в оптимальные для Вас сроки.

На всех этапах разработки и производства наши партнеры могут получить квалифицированную поддержку опытных инженеров.

Система менеджмента качества компании отвечает требованиям в соответствии с ГОСТ Р ИСО 9001, ГОСТ РВ 0015-002 и ЭС РД 009

Офис по работе с юридическими лицами:

105318, г.Москва, ул.Щербаковская д.3, офис 1107, 1118, ДЦ «Щербаковский»

Телефон: +7 495 668-12-70 (многоканальный)

Факс: +7 495 668-12-70 (доб.304)

E-mail: info@moschip.ru

Skype отдела продаж:

moschip.ru

moschip.ru_4

moschip.ru_6

moschip.ru_9