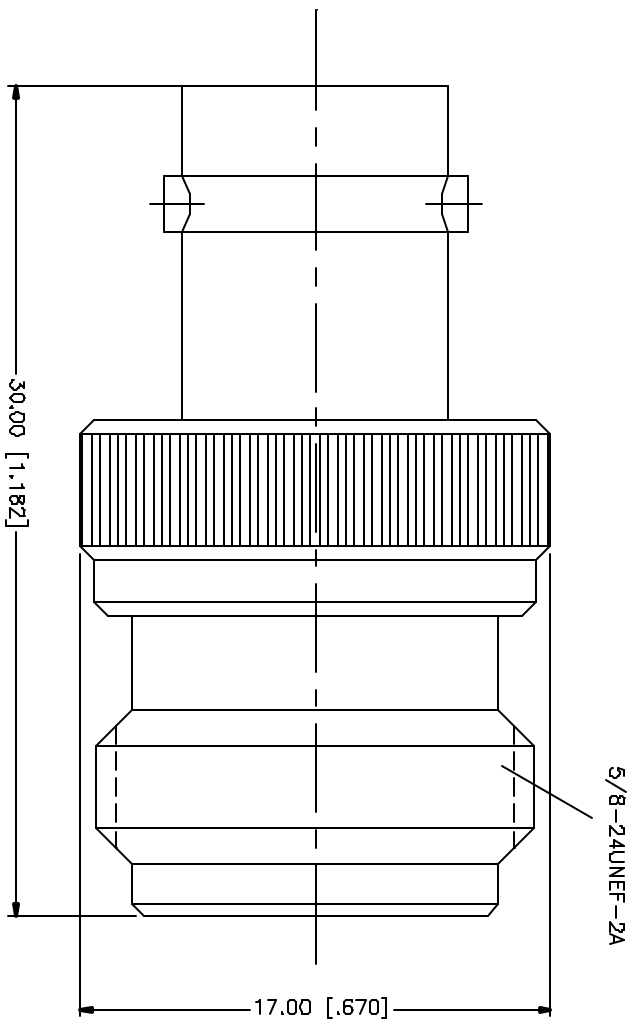


REV.	DATE	DESCRIPTION
A	03/27/05	UPDATE DRAWING FORMAT



REV	DESCRIPTION	MATERIAL	FINISH	QTY	UNIT PRICE	TOTAL PRICE
B						
7						
6						
5						
4						
3	CONTACT PIN	P-HOS. BRONZE	SOLD	1		
2	INSULATOR	TEFLON	NATURAL	1		
1	BODY	BRASS	NICKEL	1		
	DESCRIPTION	MATERIAL	FINISH	QTY		

UNITS: DIMENSIONS ARE GIVEN IN INCHES AND FRACTIONS THEREOF UNLESS OTHERWISE SPECIFIED. DIMENSIONS FOR HOLE DIA ARE:	APPROVALS DRAWN: C.R.S.      DATE: 03/27/05 CHECKED:
DIMENSIONS FOR HOLE DIA ARE: .020 - .010mm ± 0.20mm .315 - 1.180 ± 0.015* 1.180 - 4.724 ± 0.020*	CHECKED:
DIMENSIONS FOR HOLE DIA ARE: .020 - .010mm ± 0.20mm .315 - 1.180 ± 0.015* 1.180 - 4.724 ± 0.020*	SHEET: 1 OF 1
DIMENSIONS FOR HOLE DIA ARE: .020 - .010mm ± 0.20mm .315 - 1.180 ± 0.015* 1.180 - 4.724 ± 0.020*	CAD FILE: C:/242/242100.DWG

<b>Amphenol Connex</b>	PART DESCRIPTION: <b>BNC FEMALE TO N FEMALE ADAPTER</b>
DWT. NO.: 242100.DWG	PART NO.: 242100
REV: A	SIZE: A
SCALE: NA	

## Данный компонент на территории Российской Федерации

### Вы можете приобрести в компании MosChip.

Для оперативного оформления запроса Вам необходимо перейти по данной ссылке:

<http://moschip.ru/get-element>

Вы можете разместить у нас заказ для любого Вашего проекта, будь то серийное производство или разработка единичного прибора.

В нашем ассортименте представлены ведущие мировые производители активных и пассивных электронных компонентов.

Нашей специализацией является поставка электронной компонентной базы двойного назначения, продукции таких производителей как XILINX, Intel (ex.ALTERA), Vicor, Microchip, Texas Instruments, Analog Devices, Mini-Circuits, Amphenol, Glenair.

Сотрудничество с глобальными дистрибьюторами электронных компонентов, предоставляет возможность заказывать и получать с международных складов практически любой перечень компонентов в оптимальные для Вас сроки.

На всех этапах разработки и производства наши партнеры могут получить квалифицированную поддержку опытных инженеров.

Система менеджмента качества компании отвечает требованиям в соответствии с ГОСТ Р ИСО 9001, ГОСТ РВ 0015-002 и ЭС РД 009

### Офис по работе с юридическими лицами:

105318, г.Москва, ул.Щербаковская д.3, офис 1107, 1118, ДЦ «Щербаковский»

Телефон: +7 495 668-12-70 (многоканальный)

Факс: +7 495 668-12-70 (доб.304)

E-mail: [info@moschip.ru](mailto:info@moschip.ru)

Skype отдела продаж:

moschip.ru

moschip.ru\_4

moschip.ru\_6

moschip.ru\_9