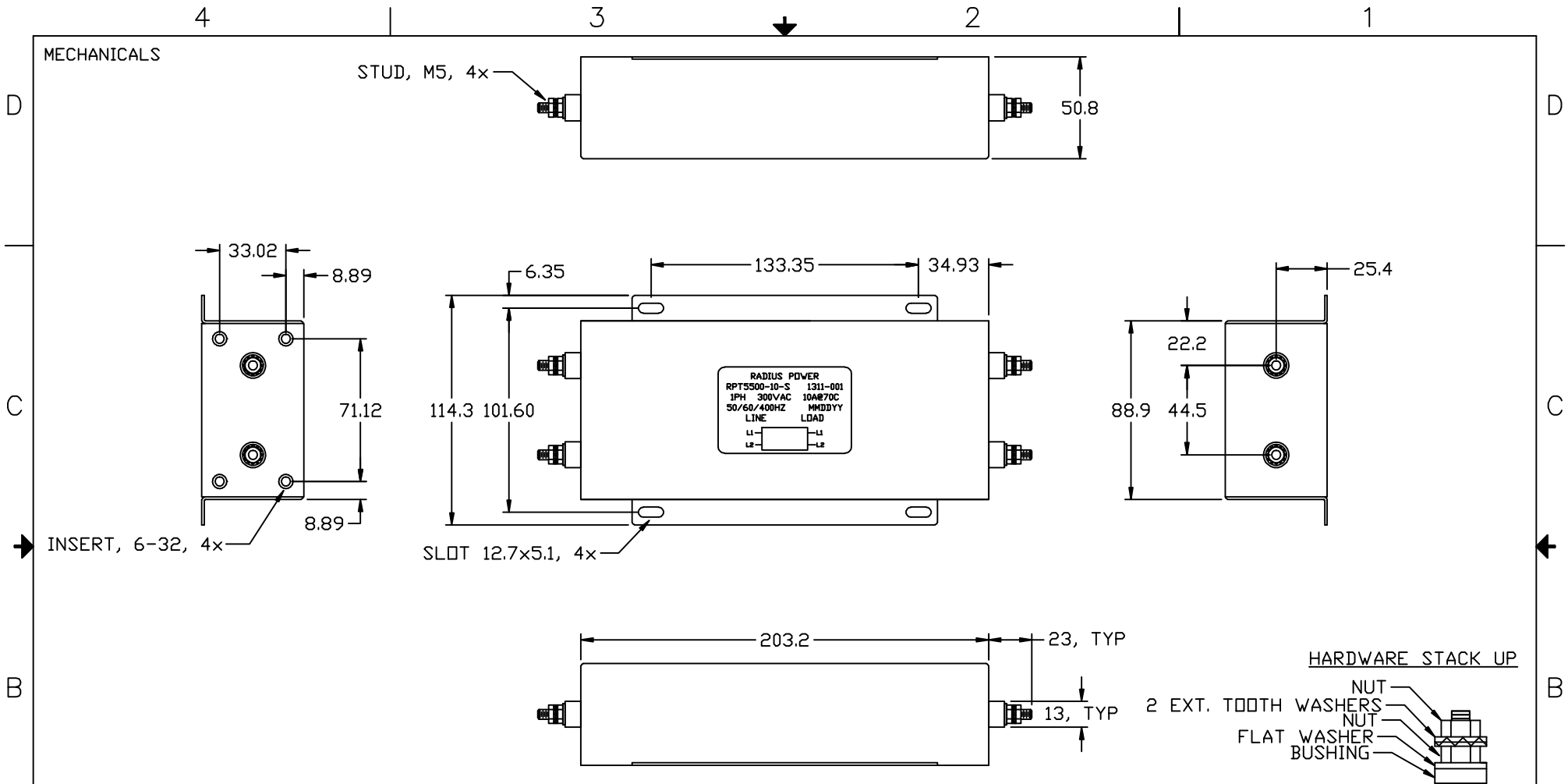
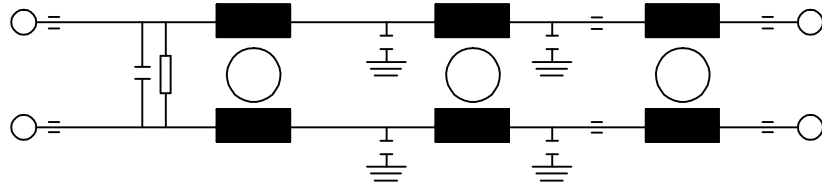


MECHANICALS



SCHEMATIC

LINE



MODEL / ITEM	RPT5500-10-C
UNITS	MM
DATE	091109
HOUSING	CRS / NICKEL OR TIN
MAX VOLT / CURR	300VAC / 10A
FREQ(HZ)	50/60
AMB / STORAGE	70C / -40 TO 100C
WT(LB/KG), TYP	3.4/1.5
HIPOT, LG (VDC)	1.5K
TYP LK CURR	3.5mA (250V/60HZ)
ANGLE=±0.5°	0.0/0.00=±0.5/±0.25
AN AstrodyneTDI COMPANY	
CONFIDENTIAL DOCUMENT	



A

A

4

1

3



2

1

1

Данный компонент на территории Российской Федерации

Вы можете приобрести в компании MosChip.

Для оперативного оформления запроса Вам необходимо перейти по данной ссылке:

<http://moschip.ru/get-element>

Вы можете разместить у нас заказ для любого Вашего проекта, будь то серийное производство или разработка единичного прибора.

В нашем ассортименте представлены ведущие мировые производители активных и пассивных электронных компонентов.

Нашей специализацией является поставка электронной компонентной базы двойного назначения, продукции таких производителей как XILINX, Intel (ex.ALTERA), Vicor, Microchip, Texas Instruments, Analog Devices, Mini-Circuits, Amphenol, Glenair.

Сотрудничество с глобальными дистрибьюторами электронных компонентов, предоставляет возможность заказывать и получать с международных складов практически любой перечень компонентов в оптимальные для Вас сроки.

На всех этапах разработки и производства наши партнеры могут получить квалифицированную поддержку опытных инженеров.

Система менеджмента качества компании отвечает требованиям в соответствии с ГОСТ Р ИСО 9001, ГОСТ РВ 0015-002 и ЭС РД 009

Офис по работе с юридическими лицами:

105318, г.Москва, ул.Щербаковская д.3, офис 1107, 1118, ДЦ «Щербаковский»

Телефон: +7 495 668-12-70 (многоканальный)

Факс: +7 495 668-12-70 (доб.304)

E-mail: info@moschip.ru

Skype отдела продаж:

moschip.ru

moschip.ru_4

moschip.ru_6

moschip.ru_9