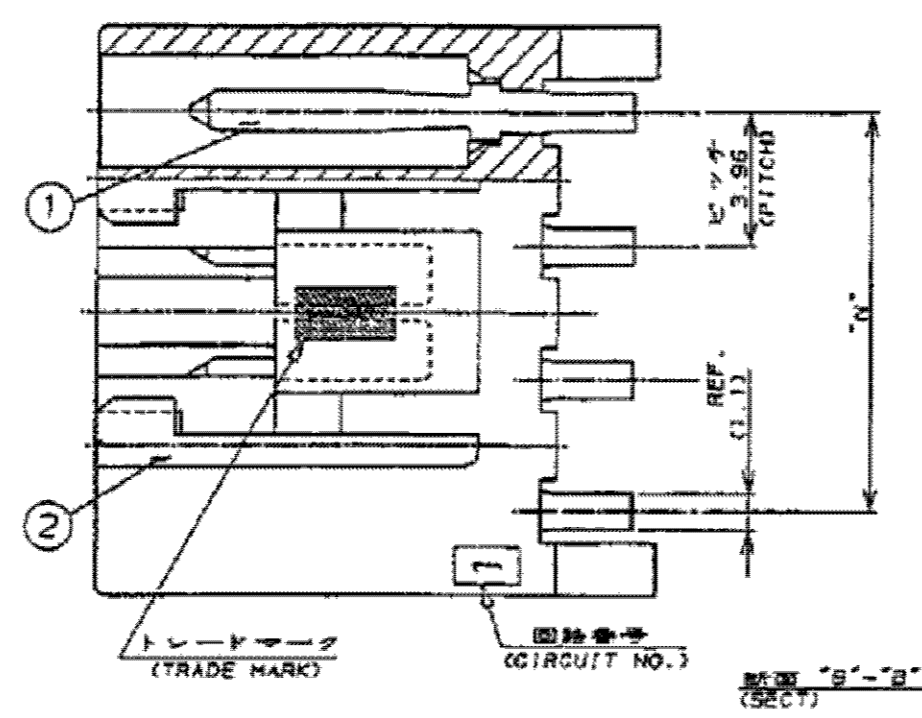
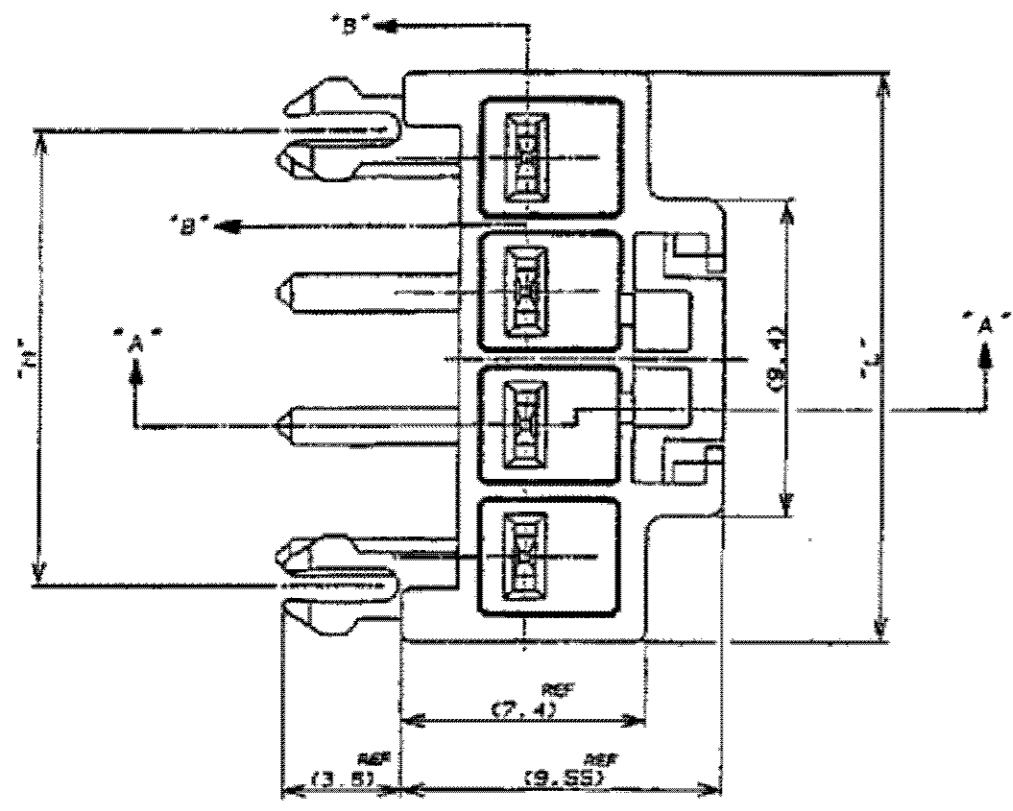


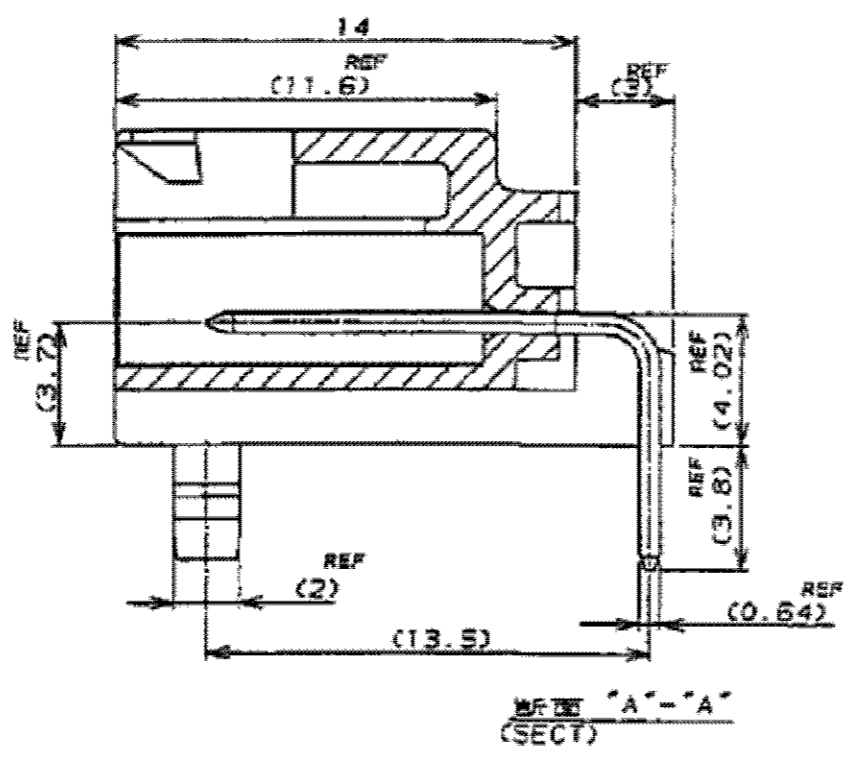
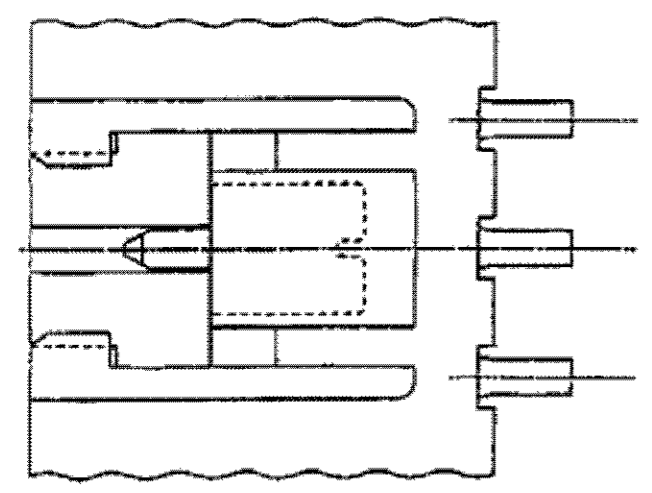
THIS DRAWING IS UNPUBLISHED. RELEASED FOR PUBLICATION  
 © COPYRIGHT BY TYCO ELECTRONICS CORPORATION. ALL RIGHTS RESERVED.

LOC	DIST	REVISIONS					
J	-	P	LTR	DESCRIPTION	DATE	DWN	APVD
		F		REVISED ECR-08-005781	05MAR'08	J.S	S.M
		F1		REVISED PER ECO-10-000444	01FEB'10	KK	HMR

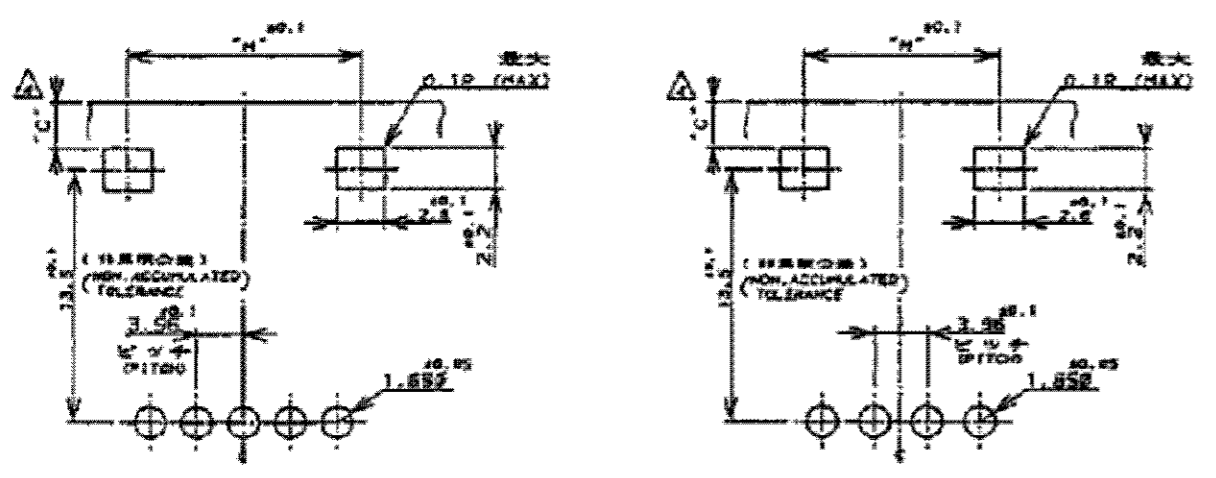


- 注:  
 1. 適用製品規格 108-5302  
 2. 5極ハウジングの回路NO.2と4のコンタクト2本抜き仕様  
 3. かん合相手製品型番  
 3.96MM ピッチ2極プラグハウジング:表2参照  
 リセコンタクト: 175151-X (AWG#26-#22)  
 : 175152-X (AWG#20-#16)  
 △ C寸法は基板穴をパンチ加工する場合、  
 基板にクラックが発生しない様、寸法設定してください。  
 △ 4極ハウジングの回路NO.1と3のコンタクト2本抜き仕様  
 △ 4極ハウジングの回路NO.2と4のコンタクト2本抜き仕様

- NOTES:  
 1. PRODUCT SPEC 108-5302  
 △ CIRCUIT NO.2 AND 4 ARE VACANT OF 5POS HOUSING  
 3. MATING CONN. P/N  
 3.96MM PITCH 2POS PLUG HSG: SEE TABLE 2  
 REC CONTACT: 175151-X (AWG#26-#22)  
 : 175152-X (AWG#20-#16)  
 △ PLEASE DECIDE THE DIMENSION C SO THAT PREVENT CRACKING  
 OF P.C.B  
 △ CIRCUIT NO.1 AND 3 ARE VACANT OF 4POS HOUSING  
 △ CIRCUIT NO.2 AND 4 ARE VACANT OF 4POS HOUSING  
 △ OBSOLETE PARTS: OBSOLETE CIS STREAMLINING  
 PER D.RENAUD/D.SINISI



178498のみ対象 (APPLIED P/N 178498 ONLY)



型番 178498 対象 (APPLIED P/N 178498) 型番 178497 対象 (APPLIED P/N 178497)  
 178499 対象 (APPLIED P/N 178499)

表1 TABLE1

NO.	名称 (NAME)	材料 (MATERIAL)
①	タブ (TAB)	黄銅 錫めっき (BRASS TIN PLATED)
②	ヘッダーハウジング (HEADER HOUSING)	6/6ナイロンガラス強化(94V-0) (6/6 NYLON GLASS FILLED)

表2 TABLE 2

ヘッダーアセンブリP/N (HDR ASS'Y P/N)	極数 (POS.)	適合相手 P/N (MATING CONN. P/N)
178497	4	178481
178498	5	178482
178499	6	178483

基板レイアウト寸法 (P.C.B LAYOUT)  
 適用基板厚 1.6 (APPLICABLE P.C.B THK 1.6)

寸法 (DIMENSION)	"N"	"M"	"L"	コネクタピッチ及び極数 (CONN.PITCH AND POS)	ハウジング色調 (COLOR)	型番 (P/N)
11.88	13.58	16.98	19.80	3.96MMピッチ4極 (3.96MM PITCH 4POS)	自然色 (NATURAL)	0-178497-1
11.88	13.58	16.98	19.80	7.92MMピッチ2極 (7.92MM PITCH 2POS)	青 (BLUE) 赤 (RED)	5-178497-6 6-178497-2
15.84	17.54	20.94	24.90	3.96MMピッチ6極 (3.96MM PITCH 6POS)	自然色 (NATURAL) 黒 (BLACK) 青 (BLUE) 黄色 (YELLOW) 赤 (RED)	5-178497-1 178499-9 178499-6 178499-4 178499-2
15.84	17.54	20.94	24.90	7.92MMピッチ3極 (7.92MM PITCH 3POS)	自然色 (NATURAL) 黒 (BLACK) 青 (BLUE) 黄色 (YELLOW) 赤 (RED)	178499-1 3-178498-9 3-178498-6 3-178498-4 3-178498-2
15.84	17.54	20.94	24.90	3.96MMピッチ5極 (3.96MM PITCH 5POS)	自然色 (NATURAL) 黒 (BLACK) 青 (BLUE) 黄色 (YELLOW) 赤 (RED)	3-178498-1 178498-9 178498-6 178498-4 178498-2
11.88	13.58	16.98	19.80	3.96MMピッチ4極 (3.96MM PITCH 4POS)	自然色 (NATURAL) 黒 (BLACK) 青 (BLUE) 黄色 (YELLOW) 赤 (RED)	178498-1 178498-9 178497-6 178497-4 178497-2

THIS DRAWING IS A CONTROLLED DOCUMENT. DWN Y.NARISAWA 08MAR'91  
 CHK N.ONOUE 13MAR'91  
 APVD Y.FUJITA 13MAR'91  
 PRODUCT SPEC 製品規格  
 APPLICATION SPEC 取付適用規格  
 SEE NOTE 1

Tyco Electronics Corporation  
 Kawasaki, Japan

AMP UP CONN. 3.96MM PITCH 4-6POS  
 TAB HEADER ASSY (H TYPE)

SIZE A2 CAGE CODE 00779 DRAWING NO. 178497  
 RESTRICTED TO

MATERIAL 材料 SEE TABLE 1 FINISH 仕上 SEE TABLE 1 WEIGHT 重量  
 CUSTOMER DRAWING SCALE 尺度 SHEET 1 OF 1 REV F1

## Данный компонент на территории Российской Федерации

### Вы можете приобрести в компании MosChip.

Для оперативного оформления запроса Вам необходимо перейти по данной ссылке:

<http://moschip.ru/get-element>

Вы можете разместить у нас заказ для любого Вашего проекта, будь то серийное производство или разработка единичного прибора.

В нашем ассортименте представлены ведущие мировые производители активных и пассивных электронных компонентов.

Нашей специализацией является поставка электронной компонентной базы двойного назначения, продукции таких производителей как XILINX, Intel (ex.ALTERA), Vicor, Microchip, Texas Instruments, Analog Devices, Mini-Circuits, Amphenol, Glenair.

Сотрудничество с глобальными дистрибьюторами электронных компонентов, предоставляет возможность заказывать и получать с международных складов практически любой перечень компонентов в оптимальные для Вас сроки.

На всех этапах разработки и производства наши партнеры могут получить квалифицированную поддержку опытных инженеров.

Система менеджмента качества компании отвечает требованиям в соответствии с ГОСТ Р ИСО 9001, ГОСТ РВ 0015-002 и ЭС РД 009

### Офис по работе с юридическими лицами:

105318, г.Москва, ул.Щербаковская д.3, офис 1107, 1118, ДЦ «Щербаковский»

Телефон: +7 495 668-12-70 (многоканальный)

Факс: +7 495 668-12-70 (доб.304)

E-mail: [info@moschip.ru](mailto:info@moschip.ru)

Skype отдела продаж:

moschip.ru

moschip.ru\_4

moschip.ru\_6

moschip.ru\_9