

LOW VOLTAGE VIDEO AMPLIFIER WITH LPF

■GENERAL DESCRIPTION

The NJW1352 is a Low Voltage Video Amplifier with LPF circuit. By the internal charge pump circuit, output capacitor is unnecessary.

The NJW1352 features low power and small package, and is suitable for low power design on downsizing of portable video system and system with video output.

Moreover, the following voltage gain variations are arranged.

- NJW1350(Gain=12dB)
- NJW1351(Gain=6dB)
- NJW1353(Gain=16dB)

■PACKAGE OUTLINE



**NJW1352RB1
MSOP8(TVSP8)**



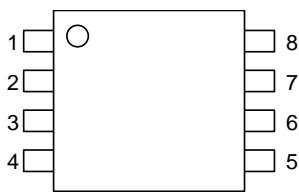
NJW1352KK1

■FEATURES

- Operating Voltage 2.5 to 3.45V
- Output coupling capacitor-less
- 9dB amplifier
- Internal 75Ω Driver Circuit (2-system drive)
- 6th order LPF -38dB at 19MHz typ
- Power Save Circuit
- Bi-CMOS Technology
- Package Outline MSOP8(TVSP8)*, SON10

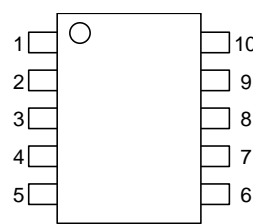
*MEET JEDEC MO-187-DA / THIN TYPE

■PIN CONFIGURATION



NJW1352RB1(TVSP8)

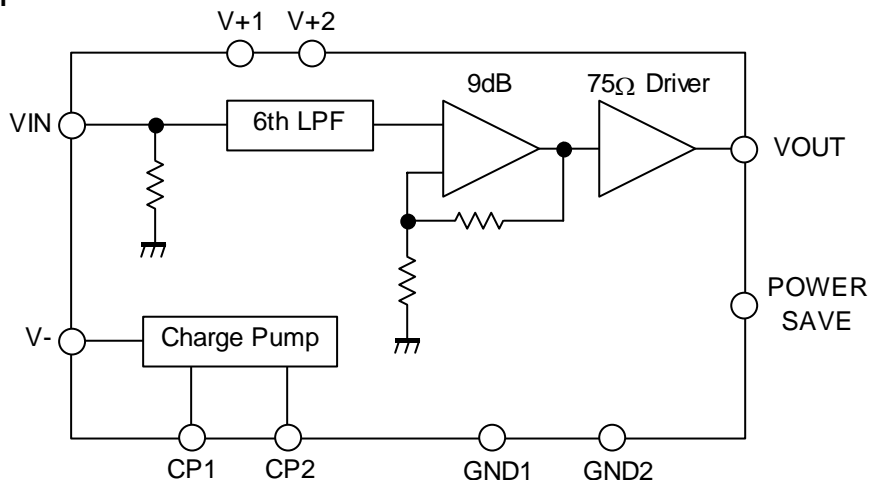
- 1: CP1
- 2: V+
- 3: VIN
- 4: Power Save
- 5: VOUT
- 6: GND
- 7: V-
- 8: CP2



NJW1352KK1(SON10)

- 1: CP1
- 2: V+
- 3: V+1
- 4: VIN
- 5: Power Save
- 6: VOUT
- 7: GND1
- 8: GND2
- 9: V-
- 10: CP2

■BLOCK DIAGRAM



(NOTE)

TVSP8: V+1 and V+2 are the same pins, and GND1 and GND2 are the same pins.

■ABSOLUTE MAXIMUM RATINGS (Ta=25°C)

| PARAMETER | SYMBOL | RATINGS | UNIT |
|-----------------------------|----------------|------------------------|------|
| Supply Voltage | V ⁺ | 3.55 | V |
| Power Dissipation | P _D | TVSP8:320 SON10:250 | mW |
| Operating Temperature Range | Topr | -40 to +85 | °C |
| Storage Temperature Range | Tstg | -55 to +125 | °C |

■RECOMMENDED OPERATING CONDITION(Ta=25°C)

| PARAMETER | SYMBOL | TEST CONDITION | MIN. | TYP. | MAX. | UNIT |
|-------------------|--------|----------------|------|------|------|------|
| Operating Voltage | Vopr | | 2.5 | - | 3.45 | V |

■ELECTRICAL CHARACTERISTICS (V⁺=3.0V,R_L=150Ω,Ta=25°C)

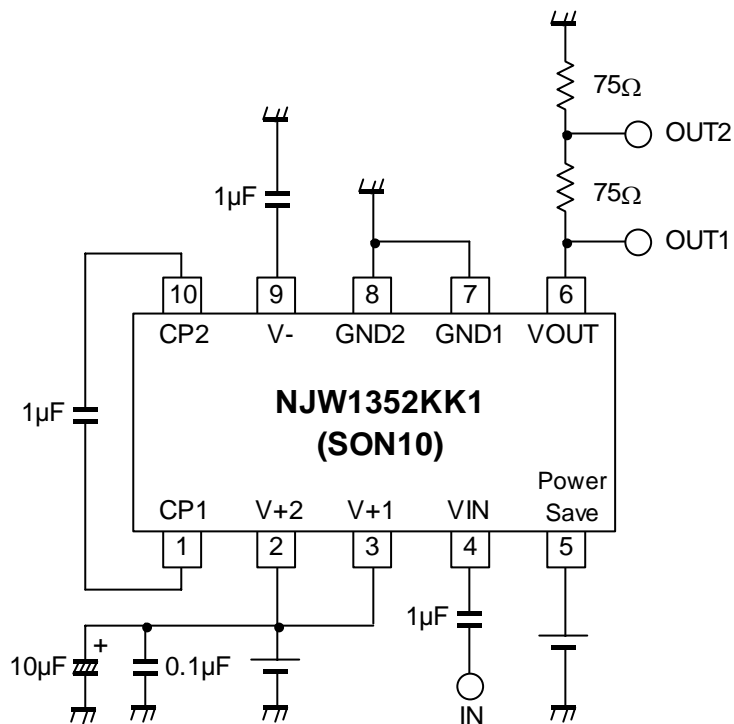
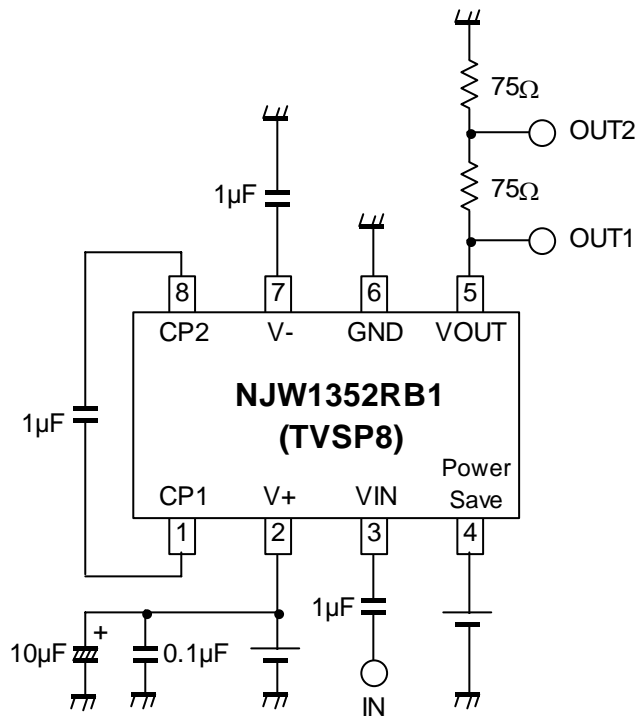
| PARAMETER | SYMBOL | TEST CONDITION | MIN. | TYP. | MAX. | UNIT |
|---------------------------------|----------------------|--|-------|-------|----------------|------|
| Operating Current | I _{CC} | No Signal | - | 14.0 | 20.0 | mA |
| Operating Current at Power Save | I _{save} | No Signal, Power Save Mode | - | 0 | 1.0 | uA |
| Maximum Output Voltage Swing | V _{om} | f=100kHz, THD=1% | 4.5 | 5.2 | - | Vp-p |
| Voltage Gain | G _v | V _{in} =100kHz, 0.7Vp-p, Input Sine Signal | 8.6 | 9.0 | 9.4 | dB |
| Low Pass Filter Characteristic | G _{fy} 4.5M | V _{in} =4.5MHz/100kHz, 0.7Vp-p | -0.75 | -0.05 | 0.25 | dB |
| | G _{fy} 8M | V _{in} =8MHz/100kHz, 0.7Vp-p | -7.0 | -3.0 | -1.0 | |
| | G _{fy} 19M | V _{in} =19MHz/100kHz, 0.7Vp-p | - | -38 | -23 | |
| Differential Gain | DG | V _{in} =0.7Vp-p, 10step Video Signal | - | 0.5 | - | % |
| Differential Phase | DP | V _{in} =0.7Vp-p, 10step Video Signal | - | 0.5 | - | deg |
| S/N Ratio | SN _v | 100kHz to 6MHz, V _{in} =0.7Vp-p 100% White Video Signal, R _L =75Ω | - | +70 | - | dB |
| Switching Noise Level | N _{swpl} | R _L =75Ω, 10% White Video Signal input | - | 4.0 | 7.0 | mVpp |
| 2nd. Distortion | H _v | V _{in} =0.7Vp-p, Sine Signal, 3.58MHz, R _L =75Ω | - | -60 | - | dB |
| SW Change Voltage High Level | V _{thPH} | Active | 1.25 | - | V ⁺ | V |
| SW Change Voltage Low Level | V _{thPL} | Non-active | 0 | - | 0.45 | |

■CONTROL TERMINAL

| PARAMETER | STATUS | NOTE |
|------------|--------|-----------------------|
| Power Save | H | Power Save: OFF |
| | L | Power Save: ON (Mute) |
| | OPEN | Power Save: ON (Mute) |

*Please refer to the NJW1351 data sheet for the example of the characteristic

TEST CIRCUIT



[CAUTION]
 The specifications on this databook are only given for information, without any guarantee as regards either mistakes or omissions. The application circuits in this databook are described only to show representative usages of the product and not intended for the guarantee or permission of any right including the industrial rights.

Mouser Electronics

Authorized Distributor

Click to View Pricing, Inventory, Delivery & Lifecycle Information:

[NJR:](#)

[NJW1352KK1-TE3](#) [NJW1352RB1-TE1](#)

Данный компонент на территории Российской Федерации

Вы можете приобрести в компании MosChip.

Для оперативного оформления запроса Вам необходимо перейти по данной ссылке:

<http://moschip.ru/get-element>

Вы можете разместить у нас заказ для любого Вашего проекта, будь то серийное производство или разработка единичного прибора.

В нашем ассортименте представлены ведущие мировые производители активных и пассивных электронных компонентов.

Нашей специализацией является поставка электронной компонентной базы двойного назначения, продукции таких производителей как XILINX, Intel (ex.ALTERA), Vicor, Microchip, Texas Instruments, Analog Devices, Mini-Circuits, Amphenol, Glenair.

Сотрудничество с глобальными дистрибьюторами электронных компонентов, предоставляет возможность заказывать и получать с международных складов практически любой перечень компонентов в оптимальные для Вас сроки.

На всех этапах разработки и производства наши партнеры могут получить квалифицированную поддержку опытных инженеров.

Система менеджмента качества компании отвечает требованиям в соответствии с ГОСТ Р ИСО 9001, ГОСТ РВ 0015-002 и ЭС РД 009

Офис по работе с юридическими лицами:

105318, г.Москва, ул.Щербаковская д.3, офис 1107, 1118, ДЦ «Щербаковский»

Телефон: +7 495 668-12-70 (многоканальный)

Факс: +7 495 668-12-70 (доб.304)

E-mail: info@moschip.ru

Skype отдела продаж:

moschip.ru

moschip.ru_4

moschip.ru_6

moschip.ru_9