

THIS DRAWING IS UNPUBLISHED.

RELEASED FOR PUBLICATION

© COPYRIGHT - BY -

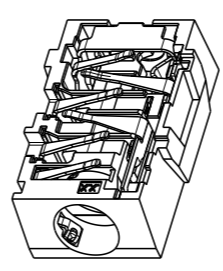
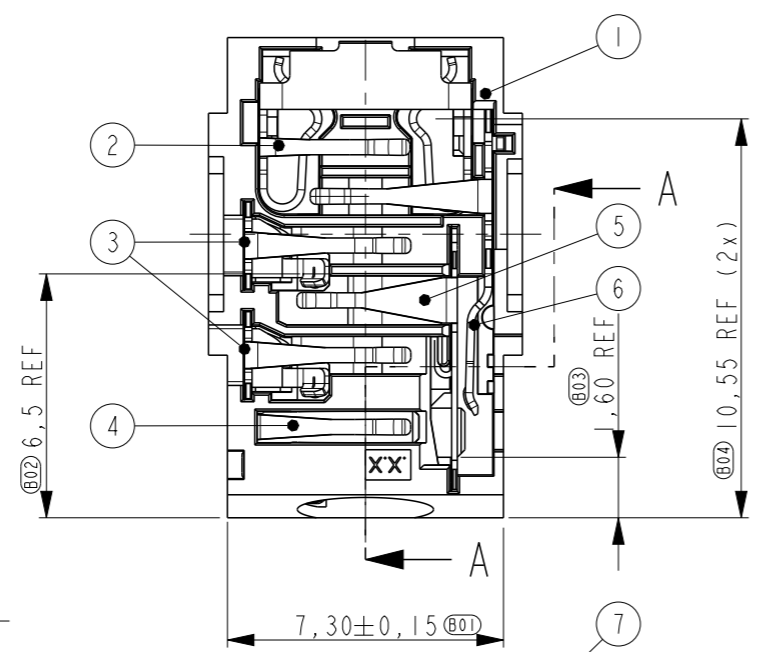
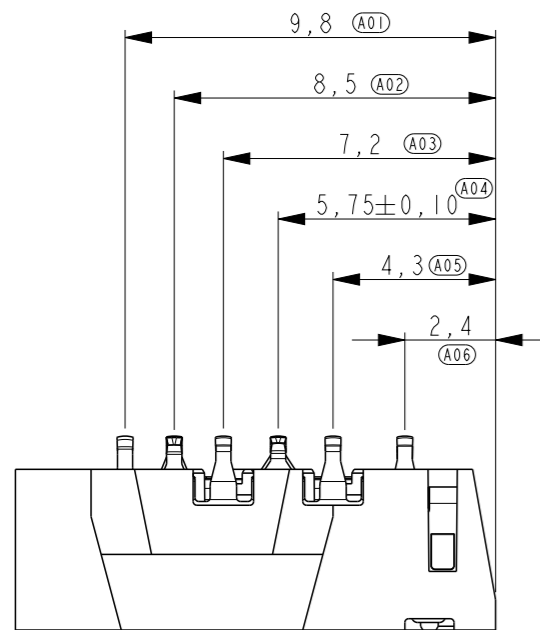
ALL RIGHTS RESERVED.

LOC H DIST -

REVISIONS

P	LTR	DESCRIPTION	DATE	DWN	APVD
	A1	ECR-17-008413	12JUN2017	T.Z	H.W

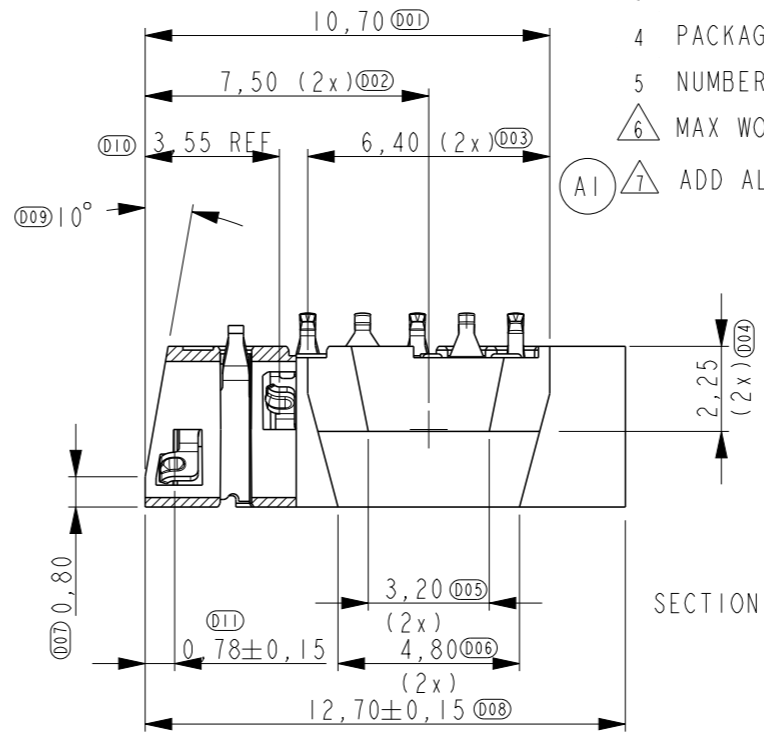
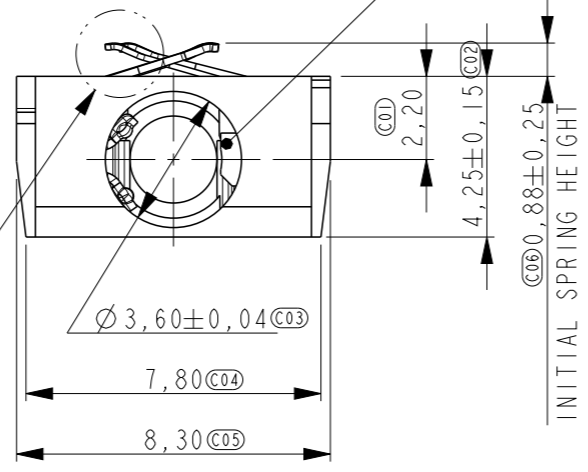
2173014-2 AS SHOWN (A1)



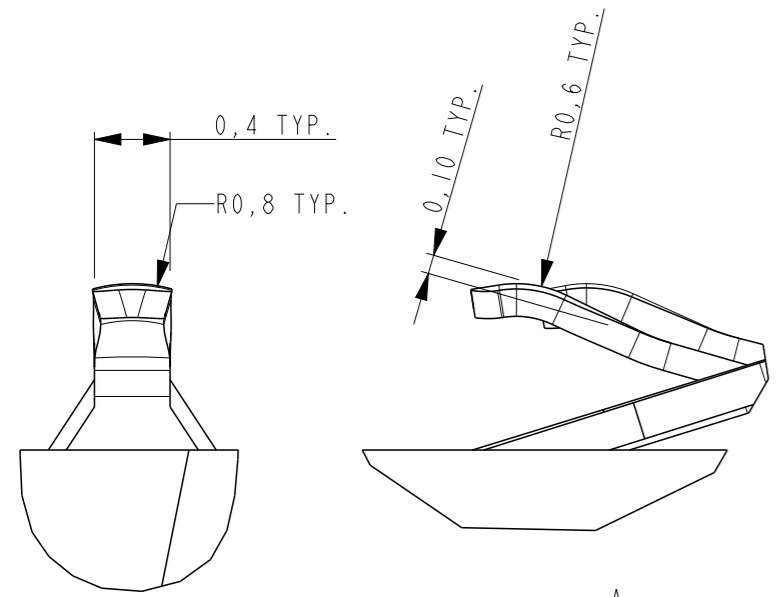
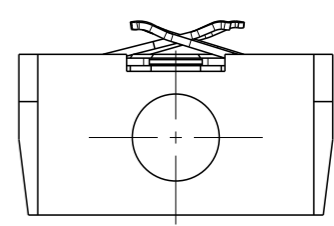
SCALE 5:2

NOTES:

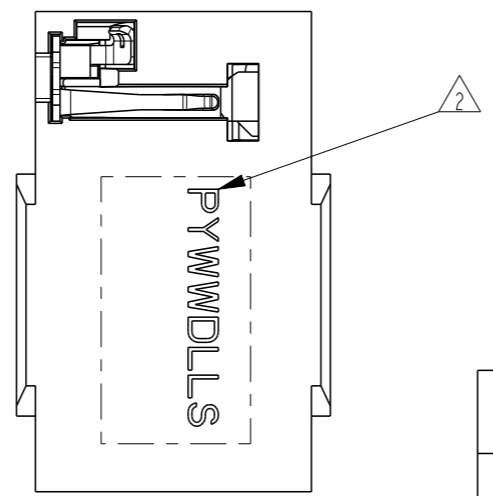
- 1 PN. AS SHOWN 2173014-1.
- 2 MARKING: P=PRODUCTION LOCATION, Y=YEAR, WW=WEEK, D=DAY, LL=PRODUCTION LINE, S=SHIFT
- 3 RECOMMENDED PWB LAYOUT SEE SHEET 2
- 4 PACKAGING IN EIA 481-D SEE SHEET 3
- 5 NUMBER OF PRODUCTS ON REEL/IN BOX SEE SHEET 3
- 6 MAX WORKING RANGE 0.50 MM (SEE ALSO SHEET 2) WITH Fmin=0.20N
- 7 ADD ALTERNATIVE MATERIAL TO SECURE SUPPLY CHAIN.



SECTION A-A



DETAIL A SCALE 25:1



ITEM NO.	DESCRIPTION	MATERIAL	FINISH
7	ACTUATOR	PA, 35% G.F.	
6	PLUGDETECTION CONTACT	Cu Alloy	1.3 µm Ni overall; flashgold over 0.3 µm PdNi selectively on all contacting areas
(A1) 5	SWITCH CONTACT	Cu Alloy (A1)	1.3 µm Ni overall; flashgold over 0.3 µm PdNi selectively on all contacting areas
(A1) 4	GROUND CONTACT	Cu Alloy (A1)	1.3 µm Ni overall; flashgold over 0.3 µm PdNi selectively on all contacting areas
(A1) 3	RIGHT/MIC CONTACT	Cu Alloy (A1)	1.3 µm Ni overall; flashgold over 0.3 µm PdNi selectively on all contacting areas
2	LEFT CONTACT	Cu Alloy	2.0 µm Ni overall; flashgold over 0.3 µm PdNi selectively; compressive springside 0.5 Au only
1	HOUSING	PA, 35% G.F.	

THIS DRAWING IS A CONTROLLED DOCUMENT.

DIMENSIONS: mm	TOLERANCES UNLESS OTHERWISE SPECIFIED:
	0 PLC ±-
	1 PLC ±0.1
	2 PLC ±0.05
	3 PLC ±0.025
	4 PLC ±0.01
	ANGLES ±2
MATERIAL -	FINISH -

DWN	12nov2010
M. Gosselink	
CHK	12nov2010
M. Gosselink	
APVD	12nov2010
D. Halberstadt	
PRODUCT SPEC	108-19423
APPLICATION SPEC	-
WEIGHT	-
CUSTOMER DRAWING	

TE Connectivity

PRELIMINARY

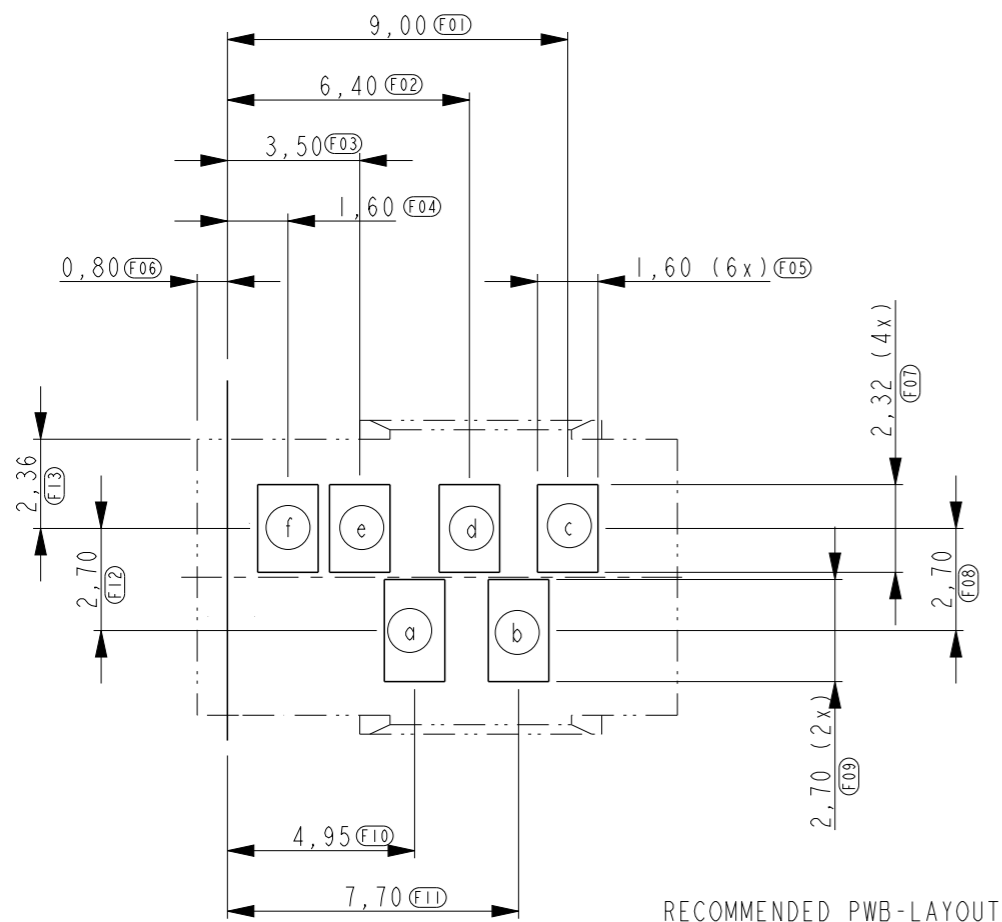
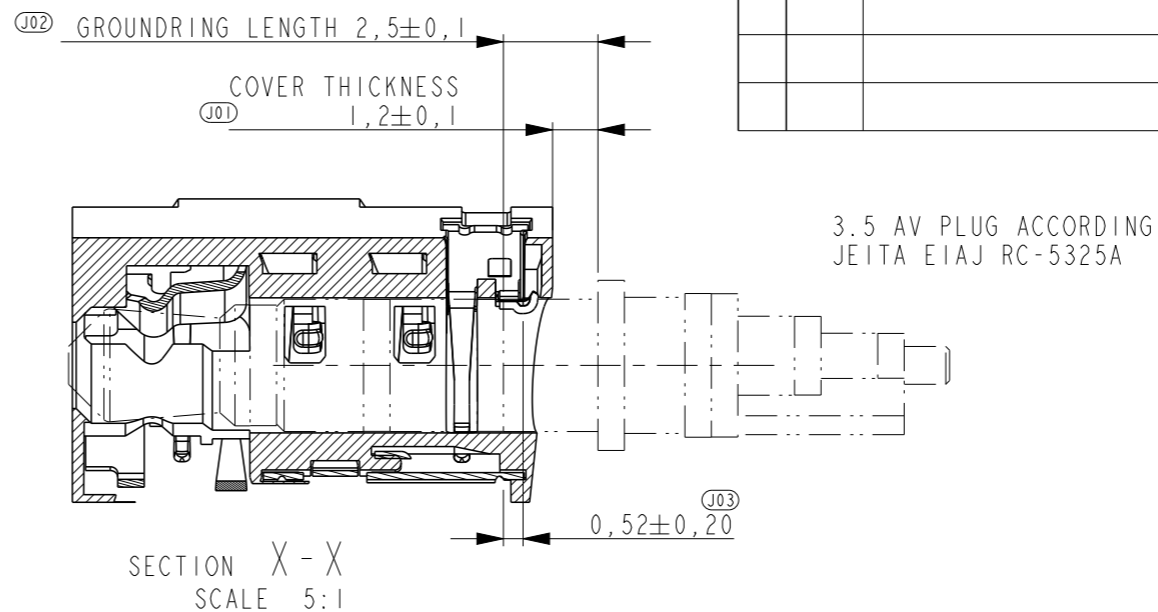
3.5mm AV connector, compressive, chamfered

SIZE	CAGE CODE	DRAWING NO	RESTRICTED TO
A3	00779	C-2173014	-

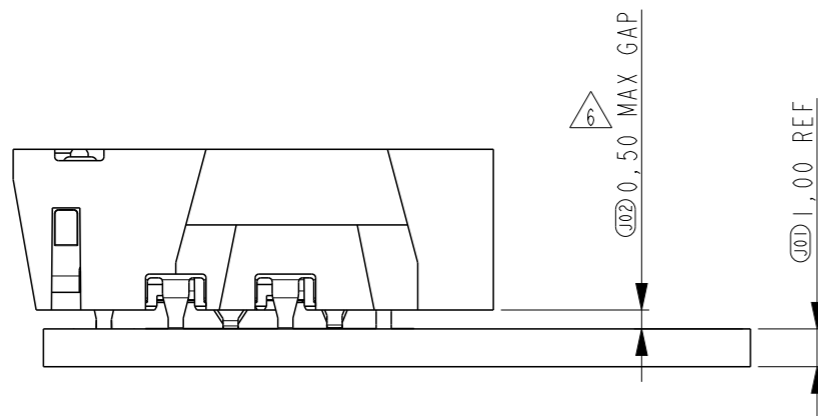
SCALE 5:1 SHEET 1 OF 3 REV A1

THIS DRAWING IS UNPUBLISHED. RELEASED FOR PUBLICATION
 © COPYRIGHT - BY - ALL RIGHTS RESERVED.

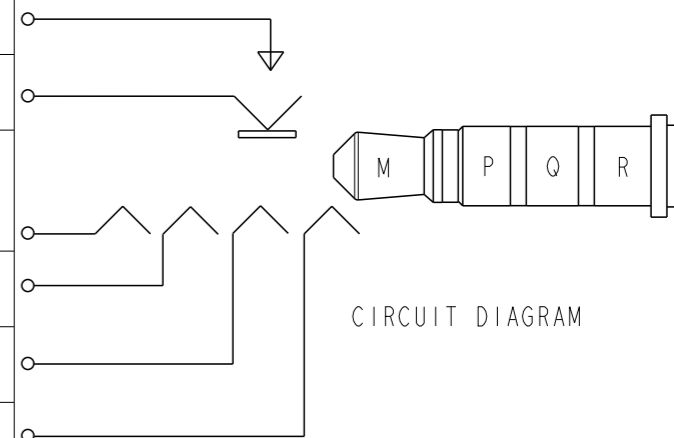
LOC	DIST	REVISIONS					
H	-	P	LTR	DESCRIPTION	DATE	DWN	APVD
				SEE SHEET 1			



RECOMMENDED PWB-LAYOUT



Plug Band	Layout No.	Contact No.
	b	6#
	a	5#
M	c	4#
P	d	3#
Q	e	2#
R	f	1#



CIRCUIT DIAGRAM

THIS DRAWING IS A CONTROLLED DOCUMENT.		DWN M.Gosselink 12nov2010	TE Connectivity	
DIMENSIONS: mm		CHK M.Gosselink 12nov2010		
TOLERANCES UNLESS OTHERWISE SPECIFIED:		APVD D.Halberstadt 12nov2010	NAME	
0 PLC ±- 1 PLC ±0.1 2 PLC ±0.05 3 PLC ±0.025 4 PLC ±0.01 ANGLES ±2		PRODUCT SPEC 108-19423	3.5mm AV connector, compressive, chamfered	
MATERIAL -		APPLICATION SPEC -	SIZE A3	CAGE CODE 00779
FINISH -		WEIGHT -	DRAWING NO. C-2173014	RESTRICTED TO -
CUSTOMER DRAWING			SCALE 5	SHEET 2 OF 3
			REV A1	

THIS DRAWING IS UNPUBLISHED.

RELEASED FOR PUBLICATION

© COPYRIGHT - BY -

ALL RIGHTS RESERVED.

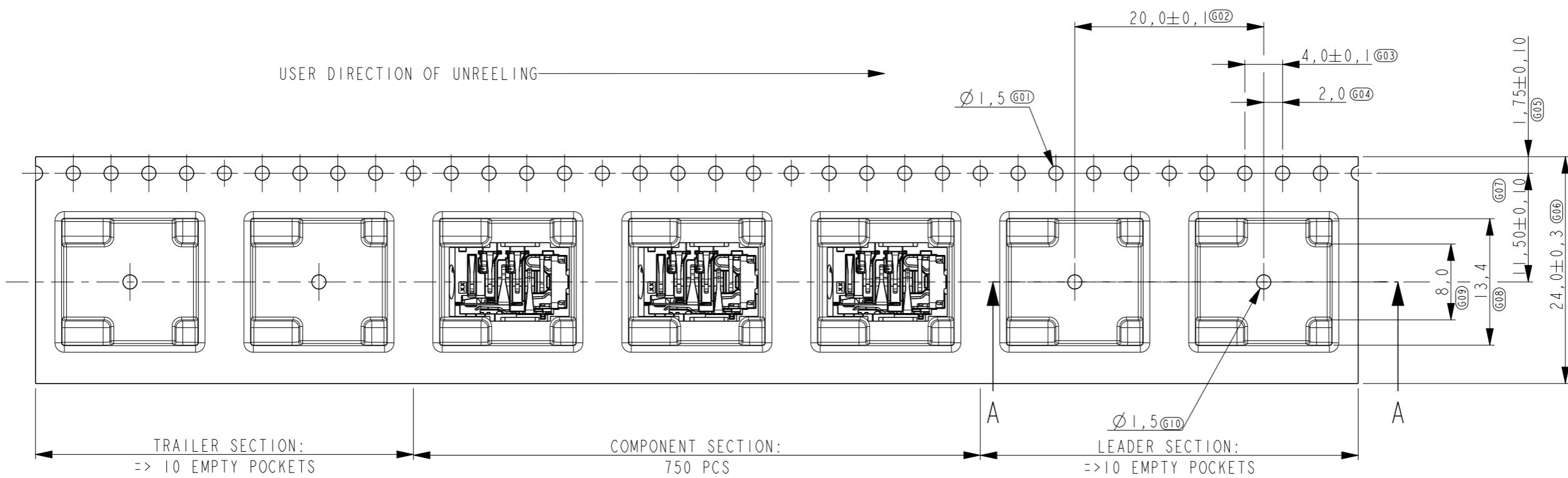
LOC H DIST -

REVISIONS

P	LTR	DESCRIPTION	DATE	DWN	APVD
	-	SEE SHEET 1	-	-	-

PACKAGING QUANTITY		
PCS/REEL	REEL/BOX	PCS/BOX
750	8	6000

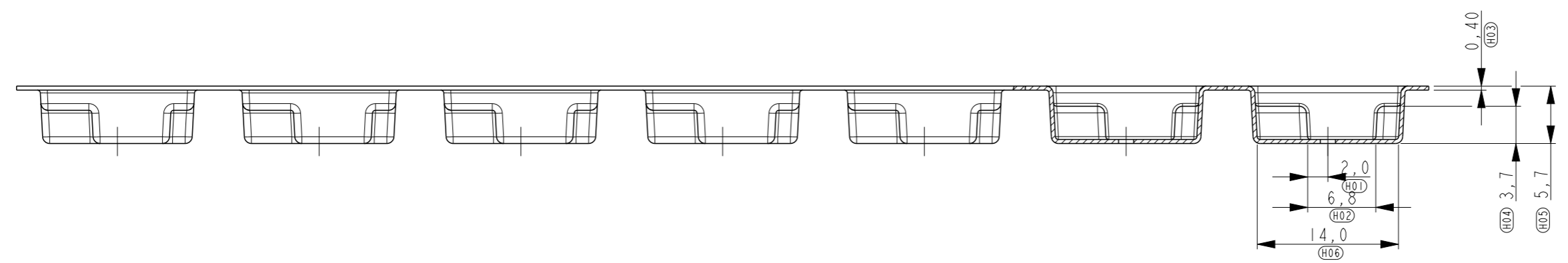
USER DIRECTION OF UNREELING →



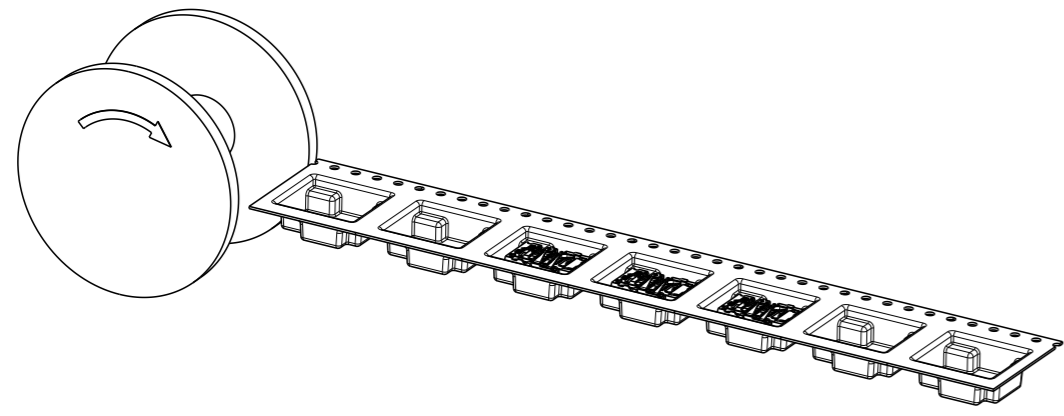
TRAILER SECTION:
=> 10 EMPTY POCKETS


COMPONENT SECTION:
750 PCS

LEADER SECTION:
=>10 EMPTY POCKETS



SECTION A - A



THIS DRAWING IS A CONTROLLED DOCUMENT.		DWN M.Gosselink 12nov2010	 TE Connectivity	
DIMENSIONS: mm		CHK M.Gosselink 12nov2010		
TOLERANCES UNLESS OTHERWISE SPECIFIED:		APVD D.Halberstadt 12nov2010	NAME 3.5mm AV connector, compressive, chamfered	
0 PLC ±-		PRODUCT SPEC 108-19423	SIZE A3	
1 PLC ±0.1		APPLICATION SPEC -	CAGE CODE 00779	DRAWING NO C-2173014
2 PLC ±0.05		WEIGHT -	RESTRICTED TO -	
3 PLC ±0.025		CUSTOMER DRAWING	SCALE 5	SHEET 3 OF 3
4 PLC ±0.01				REV A1
ANGLES ±2				
FINISH -				

Данный компонент на территории Российской Федерации

Вы можете приобрести в компании MosChip.

Для оперативного оформления запроса Вам необходимо перейти по данной ссылке:

<http://moschip.ru/get-element>

Вы можете разместить у нас заказ для любого Вашего проекта, будь то серийное производство или разработка единичного прибора.

В нашем ассортименте представлены ведущие мировые производители активных и пассивных электронных компонентов.

Нашей специализацией является поставка электронной компонентной базы двойного назначения, продукции таких производителей как XILINX, Intel (ex.ALTERA), Vicor, Microchip, Texas Instruments, Analog Devices, Mini-Circuits, Amphenol, Glenair.

Сотрудничество с глобальными дистрибьюторами электронных компонентов, предоставляет возможность заказывать и получать с международных складов практически любой перечень компонентов в оптимальные для Вас сроки.

На всех этапах разработки и производства наши партнеры могут получить квалифицированную поддержку опытных инженеров.

Система менеджмента качества компании отвечает требованиям в соответствии с ГОСТ Р ИСО 9001, ГОСТ РВ 0015-002 и ЭС РД 009

Офис по работе с юридическими лицами:

105318, г.Москва, ул.Щербаковская д.3, офис 1107, 1118, ДЦ «Щербаковский»

Телефон: +7 495 668-12-70 (многоканальный)

Факс: +7 495 668-12-70 (доб.304)

E-mail: info@moschip.ru

Skype отдела продаж:

moschip.ru

moschip.ru_4

moschip.ru_6

moschip.ru_9