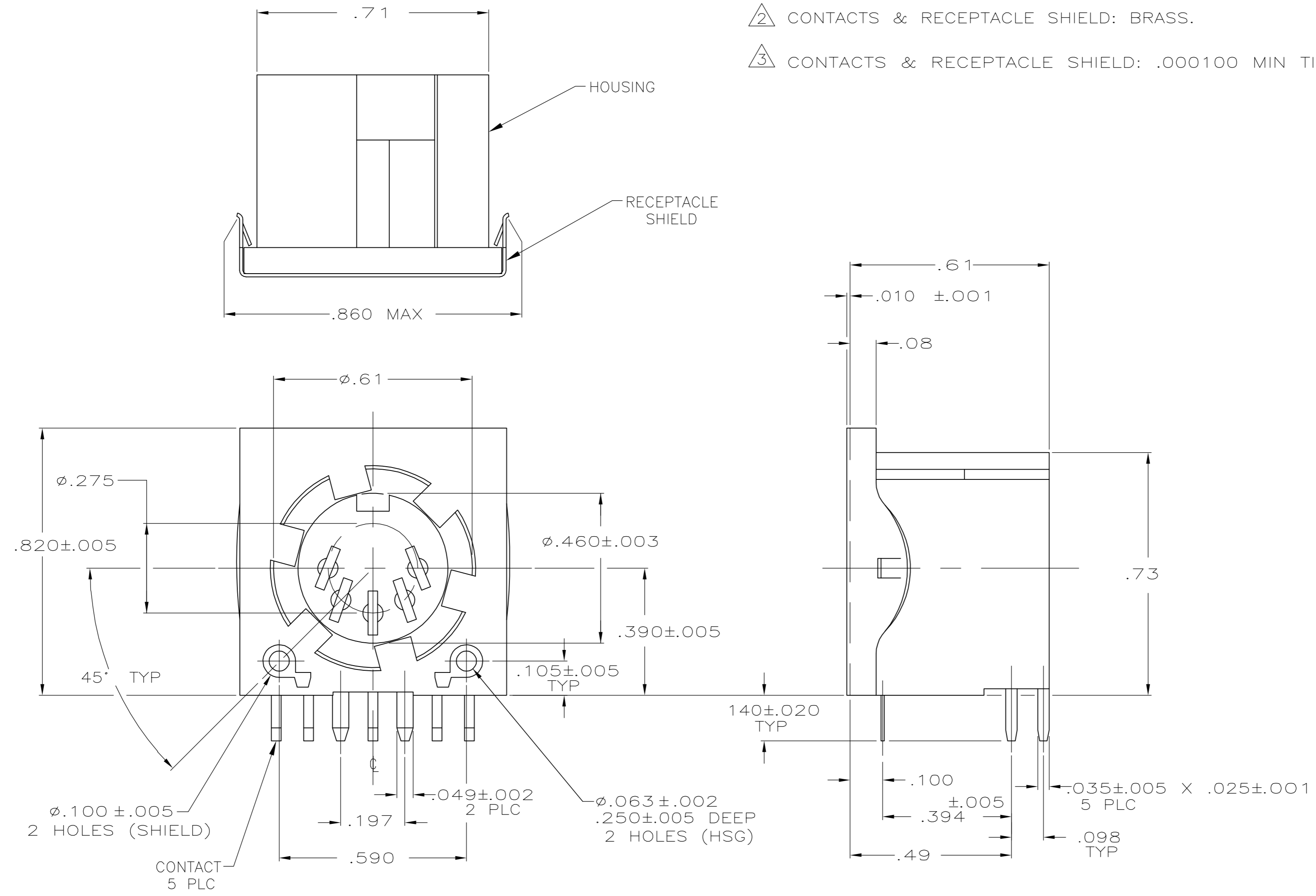


THIS DRAWING IS UNPUBLISHED. RELEASED FOR PUBLICATION
 © COPYRIGHT BY TYCO ELECTRONICS CORPORATION. ALL RIGHTS RESERVED.

LOC		DIST		REVISIONS			
P	LTR	DESCRIPTION		DATE	DWN	APVD	
GP	00	01		REVISED PER ECO-07-008008	10APR07	JDP/CWR	

- ① HOUSING: NYLON, GLASS-FILLED, UL 94V-0 RATED, BLACK.
- ② CONTACTS & RECEPTACLE SHIELD: BRASS.
- ③ CONTACTS & RECEPTACLE SHIELD: .000100 MIN TIN OVER .000050 MIN NICKEL.



TUBE	5520842-2
GANG OF TUBES	5520842-1
PACKAGING TYPE	PART NO
Tyco Electronics Corporation Harrisburg, PA 17105-3608	
NAME: CIRCULAR DIN SHIELDED RECEPTACLE, 5 POSITION	
SIZE	RESTRICTED TO
A2	-
CAGE CODE	SCALE
00779	4:1
DRAWING NO	SHEET
C=5520842	1 of 1
REV	01

THIS DRAWING IS A CONTROLLED DOCUMENT.		DWN	11-12-04
DIMENSIONS: mm [INCHES]		L. VARELA - DOCK5	
TOLERANCES UNLESS OTHERWISE SPECIFIED:		CHK	11-12-04
0 PLC	\pm -	C. ROHDE	
1 PLC	\pm -	APVD	11-12-04
2 PLC	\pm .01	M. WALMSLEY	
3 PLC	\pm .010	PRODUCT SPEC	108-10047
4 PLC	\pm -	APPLICATION SPEC	114-2105
ANGLES	\pm -	WEIGHT	-
FINISH	\pm -	CUSTOMER DRAWING	

Данный компонент на территории Российской Федерации

Вы можете приобрести в компании MosChip.

Для оперативного оформления запроса Вам необходимо перейти по данной ссылке:

<http://moschip.ru/get-element>

Вы можете разместить у нас заказ для любого Вашего проекта, будь то серийное производство или разработка единичного прибора.

В нашем ассортименте представлены ведущие мировые производители активных и пассивных электронных компонентов.

Нашей специализацией является поставка электронной компонентной базы двойного назначения, продукции таких производителей как XILINX, Intel (ex.ALTERA), Vicor, Microchip, Texas Instruments, Analog Devices, Mini-Circuits, Amphenol, Glenair.

Сотрудничество с глобальными дистрибьюторами электронных компонентов, предоставляет возможность заказывать и получать с международных складов практически любой перечень компонентов в оптимальные для Вас сроки.

На всех этапах разработки и производства наши партнеры могут получить квалифицированную поддержку опытных инженеров.

Система менеджмента качества компании отвечает требованиям в соответствии с ГОСТ Р ИСО 9001, ГОСТ РВ 0015-002 и ЭС РД 009

Офис по работе с юридическими лицами:

105318, г.Москва, ул.Щербаковская д.3, офис 1107, 1118, ДЦ «Щербаковский»

Телефон: +7 495 668-12-70 (многоканальный)

Факс: +7 495 668-12-70 (доб.304)

E-mail: info@moschip.ru

Skype отдела продаж:

moschip.ru

moschip.ru_4

moschip.ru_6

moschip.ru_9