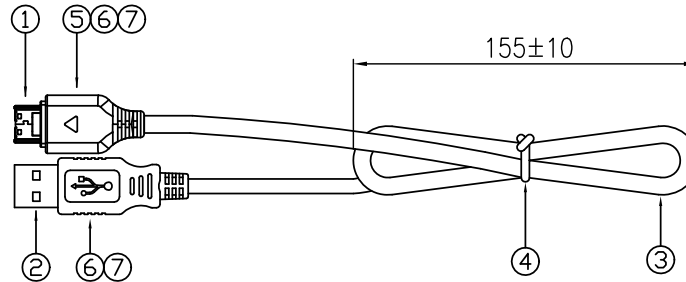
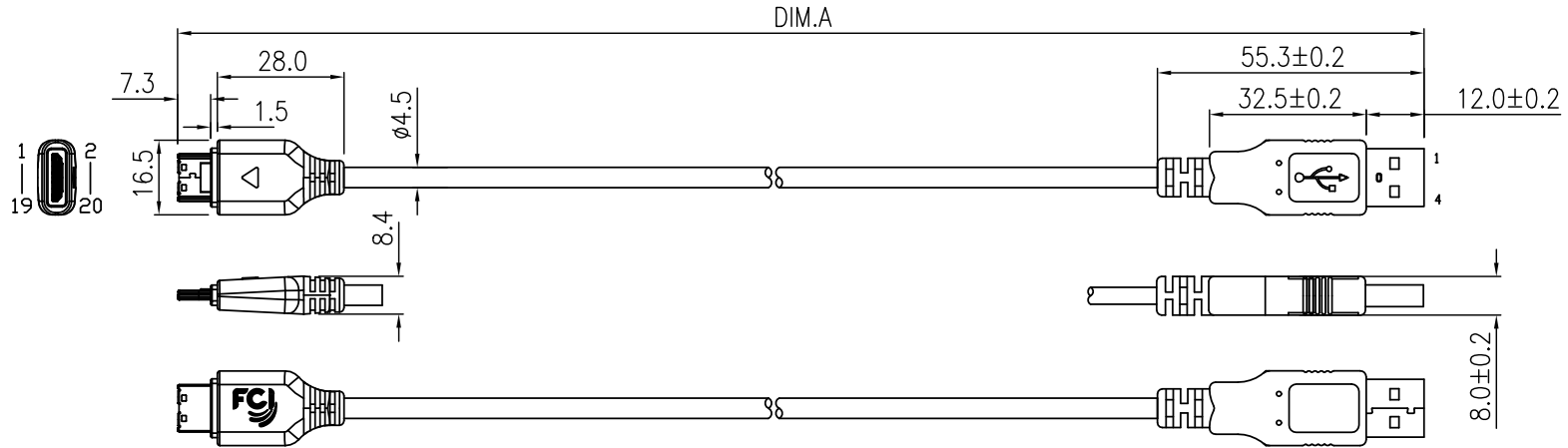


10107291-1000LF



NOTES:

1. P/N: 10107291-XXXX LF

LEAD FREE
LENGTH CODE (UNIT : mm)
1000 - DIM. A: 1000±30mm

2. MATERIALS

- ① MMI PLUG: 20PIN PLUG WITH SHELL COVER
20PIN PLUG WITH SHELL COVER
- ② USB PLUG: A TYPE PLUG
- ③ USB CABLE:
28AWG*1P+24AWG*2C+BRAID, OD4.5MM, COLOR: WHITE.
- ④ CABLE TIE: COLOR WHITE.
- ⑤ INNERMOLD: LD-PE, COLOR WHITE.
- ⑥ OVERMOLD: 55P PVC, COLOR WHITE.
- ⑦ PCB: PADDLE CARD, MATERIAL FR4, 0.8mm THICKNESS.

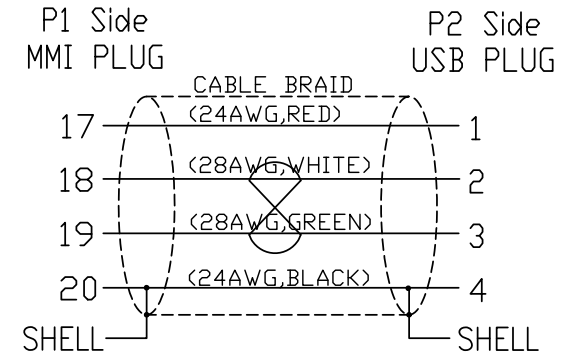
3. PRODUCT SPEC:GS-12-653; PACKING SPEC: GS-14-1485

4. THE PRODUCT IS NOT INTENDED TO EXPOSED TO A MANUFACTURING SOLDER PROCESS

5. ALL CABLE ASSEMBLIES SHALL BE TESTED 100% FOR CONTINUITY AS DEFINED IN WIRING DIAGRAM
CONDUCTOR RESISTOR:<=3.0 OHM; INSULATION RESISTOR:>=10M OHM
HIPOT TESTING:300V DC, 0.01S.

5. PRODUCT COMPLY WITH ROHS ENVIRONMENT STANDARD, SIX HAZARD SUBSTANCES MUST BE CONTROLLED AS FELLOW:
Cd<1000ppm; Pb Hg Cr6+ PBBB, PBDE<1000ppm.

WIRING DIAGRAM



mat'l. code				tolerances unless otherwise specified			CUSTOMER COPY		FCJ		www.fciconnect.com		
ltr	ecn no	dr	date	linear	.X ± 0.35		projection	title					
A	P10-0001	Jerry	3/24'10		.XX ± 0.10			MM	MMI TO USB CABLE ASSEMBLY				
B	P10-0007	Jerry	6/3'10		.XXX ± 0.05				product family MMI code TWN				
				angles	0° ±2°		scale		A4		10107291 sheet 1 of 1		
sheet index		revision sheet		A	B	appd		Jackson Wang		6/3'10		cage code	
				1	1							Printed: Jun 14, 2010	

Данный компонент на территории Российской Федерации

Вы можете приобрести в компании MosChip.

Для оперативного оформления запроса Вам необходимо перейти по данной ссылке:

<http://moschip.ru/get-element>

Вы можете разместить у нас заказ для любого Вашего проекта, будь то серийное производство или разработка единичного прибора.

В нашем ассортименте представлены ведущие мировые производители активных и пассивных электронных компонентов.

Нашей специализацией является поставка электронной компонентной базы двойного назначения, продукции таких производителей как XILINX, Intel (ex.ALTERA), Vicor, Microchip, Texas Instruments, Analog Devices, Mini-Circuits, Amphenol, Glenair.

Сотрудничество с глобальными дистрибьюторами электронных компонентов, предоставляет возможность заказывать и получать с международных складов практически любой перечень компонентов в оптимальные для Вас сроки.

На всех этапах разработки и производства наши партнеры могут получить квалифицированную поддержку опытных инженеров.

Система менеджмента качества компании отвечает требованиям в соответствии с ГОСТ Р ИСО 9001, ГОСТ РВ 0015-002 и ЭС РД 009

Офис по работе с юридическими лицами:

105318, г.Москва, ул.Щербаковская д.3, офис 1107, 1118, ДЦ «Щербаковский»

Телефон: +7 495 668-12-70 (многоканальный)

Факс: +7 495 668-12-70 (доб.304)

E-mail: info@moschip.ru

Skype отдела продаж:

moschip.ru

moschip.ru_4

moschip.ru_6

moschip.ru_9