

# CERAMIC SMD CRYSTAL



5.0 X 3.2 X 1.1mm

ABM3B



RoHS  
Compliant

## FEATURES:

- Fundamental mode.
- Suitable for reflow.
- Tight Stability available.
- Ceramic package and metal lid assures high precision and reliability.
- Seam sealing.

## APPLICATIONS:

- Cellular telephones, Pagers.
- Communication and Test equipment.
- High Density applications.
- PCMCIA and wireless applications.

## STANDARD SPECIFICATIONS:

### PARAMETERS

|  |  |
|--|--|
| ABRACON P/N  | ABM3B Series   |
| Frequency Range  | 8.0 MHz - 60.0 MHz (61 MHz - 125 MHz : Contact ABRACON for assistance) |
| Operation Mode   | Fundamental  |
| Operating Temperature  | - 10°C to + 60°C (see options)   |
| Storage Temperature  | - 40°C to + 85°C   |
| Frequency Tolerance @ 25°C   | ± 50 ppm max. (see options)  |
| Frequency Stability over the Operating Temperature (Ref to + 25°C) | ± 50 ppm max. (see options)  |
| Equivalent Series Resistance                                       | See table 1  |
| Shunt Capacitance C0   | 7 pF max.  |
| Load Capacitance CL  | 18 pF (see options)  |
| Drive Level  | 100 μW max., 10 μW typical   |
| Aging (First Year) @ 25°C ± 3°C                                    | ± 5ppm max.  |
| Insulation Resistance  | 500 MΩ min at 100Vdc ± 15 V  |

TABLE 1 - Standard ESR

| FREQ (MHz)      | ESR (Ω)max. |
|-----------------|-------------|
| 8.0 - 9.999     | 200         |
| 10.0 - 11.999   | 100         |
| 12.0 - 15.999   | 70          |
| 16.000 - 60.000 | 50          |

## OPTIONS AND PART IDENTIFICATION:

ABM3B□ - Frequency - □ - R□□□ - □ - □ - □ - □

| Height (mm) |           |
|-------------|-----------|
| Blank       | 1.1mm max |
| 1           | 0.8mm max |

| Load Capacitance (pF) |  |
|-----------------------|--|
| 6 to 32               |  |

Contact ABRACON for CL values outside standard range.

| ESR  |  |
|------|--|
| RXXX |  |

| Operating Temp. |                 |
|-----------------|-----------------|
| E               | 0°C to +70°C    |
| B               | -20°C to +70°C  |
| C               | -30°C to +70°C  |
| N               | -30°C to +85°C  |
| D               | -40°C to +85°C  |
| *               | -40°C to +105°C |
| *               | -55°C to +125°C |

\*Contact ABRACON for assistance.

| Freq. Tolerance |          |
|-----------------|----------|
| 1               | ± 10 ppm |
| 7               | ± 15 ppm |
| 2               | ± 20 ppm |
| 3               | ± 25 ppm |
| 4               | ± 30 ppm |

\*Contact ABRACON for tolerances not listed.

| Freq. Stability |               |
|-----------------|---------------|
| U               | ± 10 ppm (*)  |
| G               | ± 15 ppm (*)  |
| X               | ± 20 ppm      |
| W               | ± 25 ppm      |
| Y               | ± 30 ppm      |
| H               | ± 35 ppm      |
| Z               | ± 100 ppm (#) |

\*Contact ABRACON for tighter freq. stability.  
(#) For extended temperatures

| Packaging |               |
|-----------|---------------|
| Blank     | Bulk          |
| T         | Tape and Reel |



# CERAMIC SMD CRYSTAL



5.0 X 3.2 X 1.1mm

ABM3B



RoHS  
Compliant

## OUTLINE DRAWING:

Please see Table 2 below for height and chamfer information.



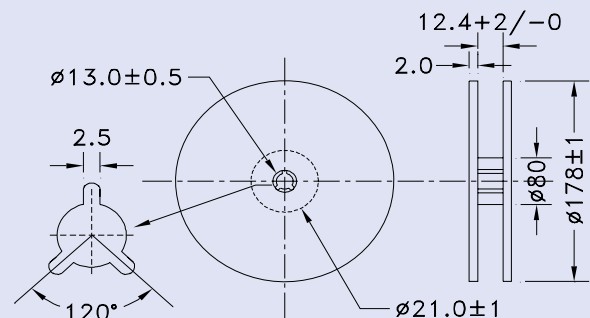
Dimensions: inch (mm)

**Note:** Due to the availability of raw materials, this part may be manufactured with the chamfer on pin 4. Be advised that this does not affect the electrical characteristics of the crystal in any way.

Table 2

|        | Height (mm) | Chamfer PIN #               |
|--------|-------------|-----------------------------|
| ABM3B  | 1.1mm max   | #1 (Default), #4 (See Note) |
| ABM3B1 | 0.8mm max   | #1 (Default), #4 (See Note) |

## TAPE & REEL:



Dimensions: mm

## Данный компонент на территории Российской Федерации

### Вы можете приобрести в компании MosChip.

Для оперативного оформления запроса Вам необходимо перейти по данной ссылке:

<http://moschip.ru/get-element>

Вы можете разместить у нас заказ для любого Вашего проекта, будь то серийное производство или разработка единичного прибора.

В нашем ассортименте представлены ведущие мировые производители активных и пассивных электронных компонентов.

Нашей специализацией является поставка электронной компонентной базы двойного назначения, продукции таких производителей как XILINX, Intel (ex.ALTERA), Vicor, Microchip, Texas Instruments, Analog Devices, Mini-Circuits, Amphenol, Glenair.

Сотрудничество с глобальными дистрибьюторами электронных компонентов, предоставляет возможность заказывать и получать с международных складов практически любой перечень компонентов в оптимальные для Вас сроки.

На всех этапах разработки и производства наши партнеры могут получить квалифицированную поддержку опытных инженеров.

Система менеджмента качества компании отвечает требованиям в соответствии с ГОСТ Р ИСО 9001, ГОСТ РВ 0015-002 и ЭС РД 009

### Офис по работе с юридическими лицами:

105318, г.Москва, ул.Щербаковская д.3, офис 1107, 1118, ДЦ «Щербаковский»

Телефон: +7 495 668-12-70 (многоканальный)

Факс: +7 495 668-12-70 (доб.304)

E-mail: [info@moschip.ru](mailto:info@moschip.ru)

Skype отдела продаж:

moschip.ru

moschip.ru\_4

moschip.ru\_6

moschip.ru\_9