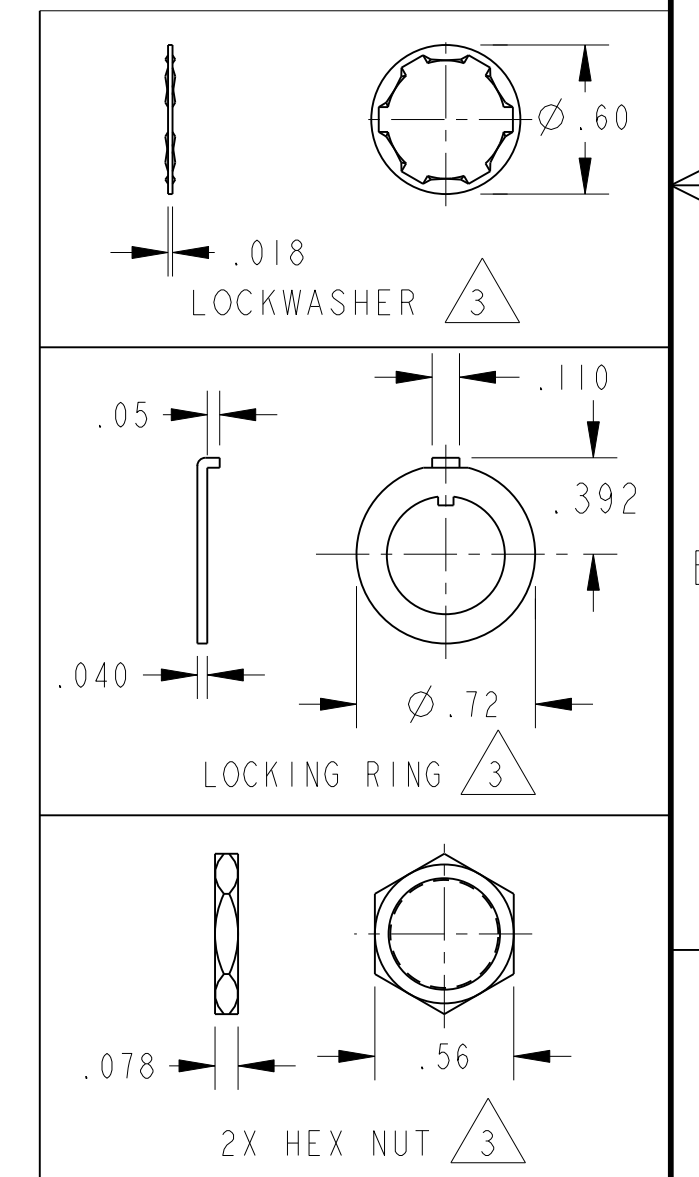
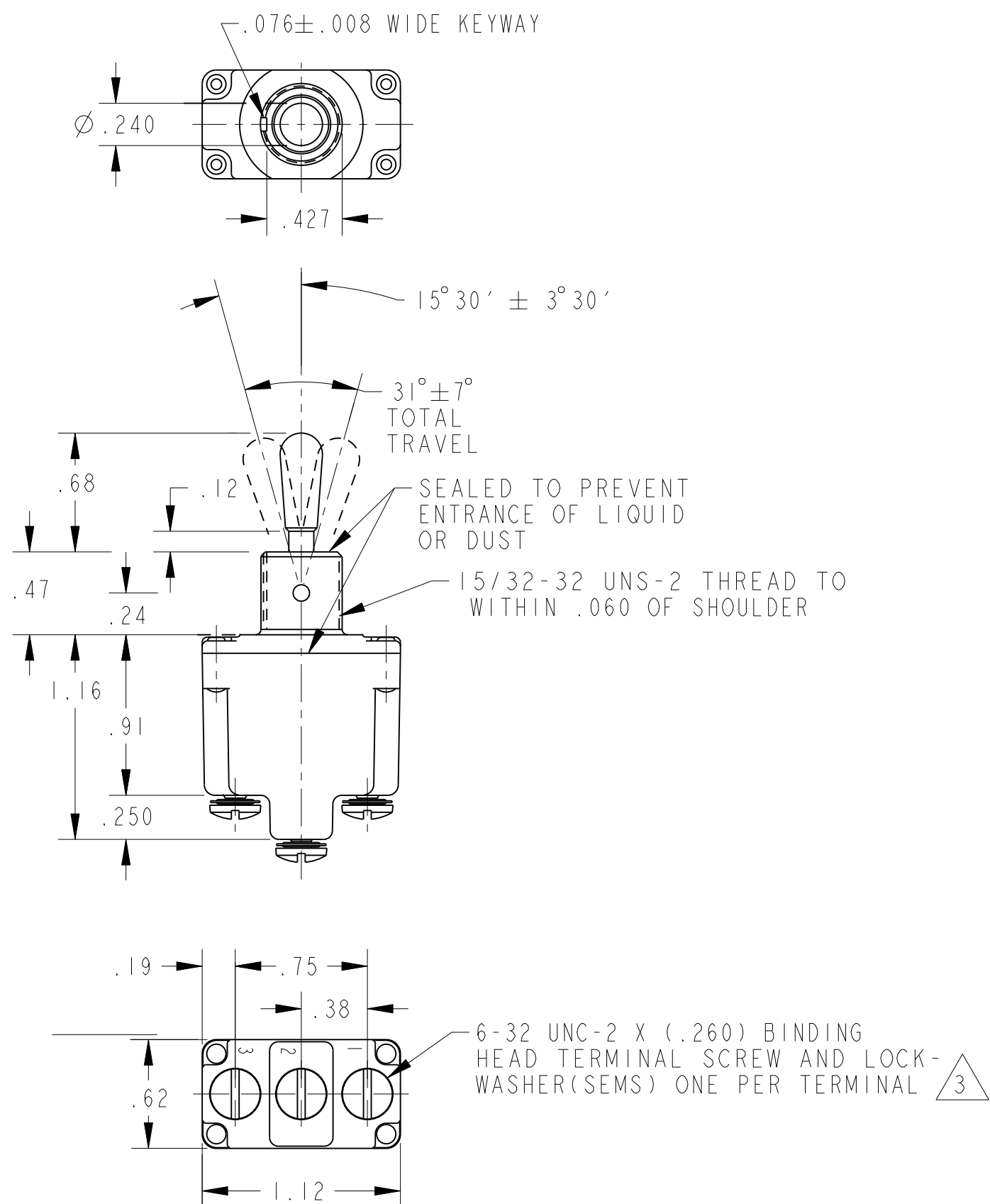


HONEYWELL
PART NUMBER

ITL187_SERIES_CHART I

REV	DOCUMENT	CHANGED BY	CHECK
9	0008574	KR 21OCT04	AK

7	8	CATALOG LISTING	CIRCUIT MADE WITH TOGGLE LEVER IN			MILITARY RATING (AMPS)								
			KEYWAY SIDE (1-2)	CENTER (1-2)	OPPOSITE KEYWAY (2-3)	RESISTIVE LOAD				LAMP LOAD		INDUCTIVE LOAD		
						DC VOLTS	AC VOLTS	28 VDC	125 VAC	28 VDC	125 VAC			
		ITL187-1	ON	OFF	ON	20	.75	.5	15	6	5	3	15	10
		ITL187-2	OFF	NONE	ON									
FAA-PMA		ITL187-3	ON	NONE	ON									
		ITL187-21	NONE	OFF	ON									
		ITL187-31	NONE	ON	ON	(REFER TO L191 FOR UL RATING)								
		ITL187-4	MOM OFF	NONE	ON									
		B	MOM ON	OFF	ON	15	.75	5	15	6	4	2	10	7
		ITL187-6	MOM ON	NONE	OFF									
		ITL187-7	MOM ON	OFF	MOM ON									
		ITL187-8	MOM ON	NONE	ON									
		ITL187-51	NONE	ON	MOM ON	(REFER TO L192 FOR UL RATING)								
		ITL187-61	MOM ON	OFF	NONE									



- NOTES
- SWITCHES ARE CAPABLE OF WITHSTANDING A TEMPERATURE OF 160° F CONTINUOUSLY AT FULL RATED LOAD
 - CIRCUIT DESIGNATION, MICRO SWITCH CATALOG LISTING MARKED ON SIDE OF SWITCH
 - FURNISHED UNASSEMBLED
 - FOR TERMINAL COVER, SEE MICRO SWITCH CATALOG LISTING 5PA7
 - APPLIES ONLY TO "ON" AND "MOMENTARY ON" POSITIONS
 - GOLD PLATED CONTACTS
 - FAA-PMA MUST BE MARKED ON SWITCH
 - FOR MANUFACTURING DETAIL SEE THE CORRESPONDING ASSEMBLY DRAWING FOR EACH LISTING FOR FAA-PMA
 - WEIGHT: .07 LB APPROX

15A-125, 250 OR 277 VAC	10A-125, 250, 277 VAC
1/2 HP-125VAC: 1 HP-250, 277 VAC	1/4 HP-125VAC: 1/2 HP-250, 277 VAC
5A-125VAC "L" CODE L191	3A-125VAC "L" CODE L192

DESIGN UNITS: INCH	DRAWN	TSM	12NOV99
TOLERANCES UNLESS NOTED:	CHECK	JAF	12NOV99
NO PLACE X ± 0.400	THIS DRAWING COVERS A PROPRIETARY ITEM AND IS THE PROPERTY OF HONEYWELL. THIS DRAWING IS NOT TO BE COPIED OR USED WITHOUT THE PERMISSION OF HONEYWELL.		
ONE PLACE .X ± 0.030			
TWO PLACE .XX ± 0.015			
THREE PLACE .XXX ± 0.005			
FOUR PLACE .XXXX ± 0.0005			
ANGLES X ± 3	INTERPRET PER ASME Y14.5M-1994 OTHER HONEYWELL ENGINEERING STANDARDS MAY APPLY		

Honeywell

TITLE SWITCH - TOGGLE

SIZE C TYPE I DRAWING NAME ITL187_SERIES_CHART I REV 9

SCALE 1:1 SHEET 1 OF 1

Данный компонент на территории Российской Федерации

Вы можете приобрести в компании MosChip.

Для оперативного оформления запроса Вам необходимо перейти по данной ссылке:

<http://moschip.ru/get-element>

Вы можете разместить у нас заказ для любого Вашего проекта, будь то серийное производство или разработка единичного прибора.

В нашем ассортименте представлены ведущие мировые производители активных и пассивных электронных компонентов.

Нашей специализацией является поставка электронной компонентной базы двойного назначения, продукции таких производителей как XILINX, Intel (ex.ALTERA), Vicor, Microchip, Texas Instruments, Analog Devices, Mini-Circuits, Amphenol, Glenair.

Сотрудничество с глобальными дистрибьюторами электронных компонентов, предоставляет возможность заказывать и получать с международных складов практически любой перечень компонентов в оптимальные для Вас сроки.

На всех этапах разработки и производства наши партнеры могут получить квалифицированную поддержку опытных инженеров.

Система менеджмента качества компании отвечает требованиям в соответствии с ГОСТ Р ИСО 9001, ГОСТ РВ 0015-002 и ЭС РД 009

Офис по работе с юридическими лицами:

105318, г.Москва, ул.Щербаковская д.3, офис 1107, 1118, ДЦ «Щербаковский»

Телефон: +7 495 668-12-70 (многоканальный)

Факс: +7 495 668-12-70 (доб.304)

E-mail: info@moschip.ru

Skype отдела продаж:

moschip.ru

moschip.ru_4

moschip.ru_6

moschip.ru_9