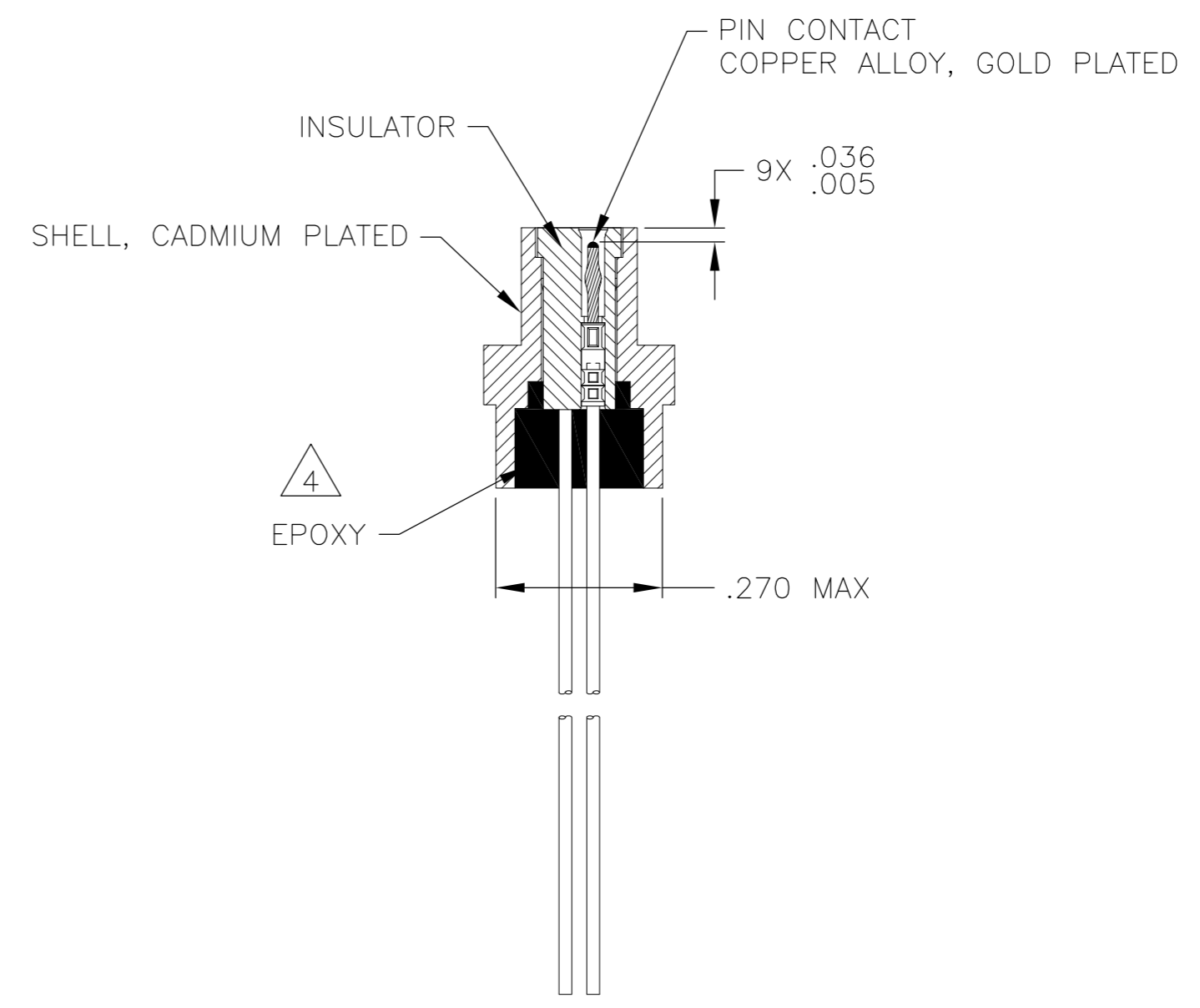
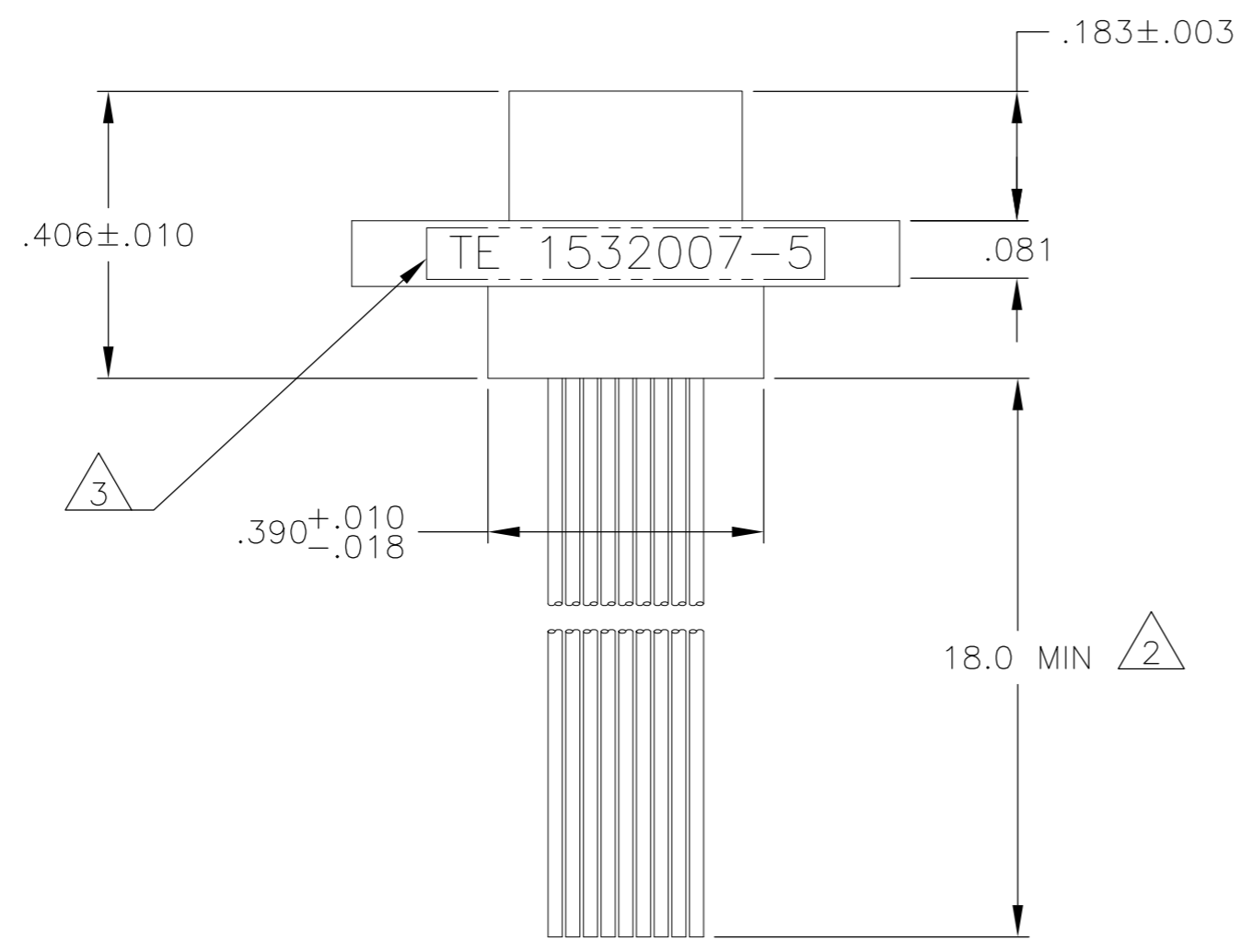
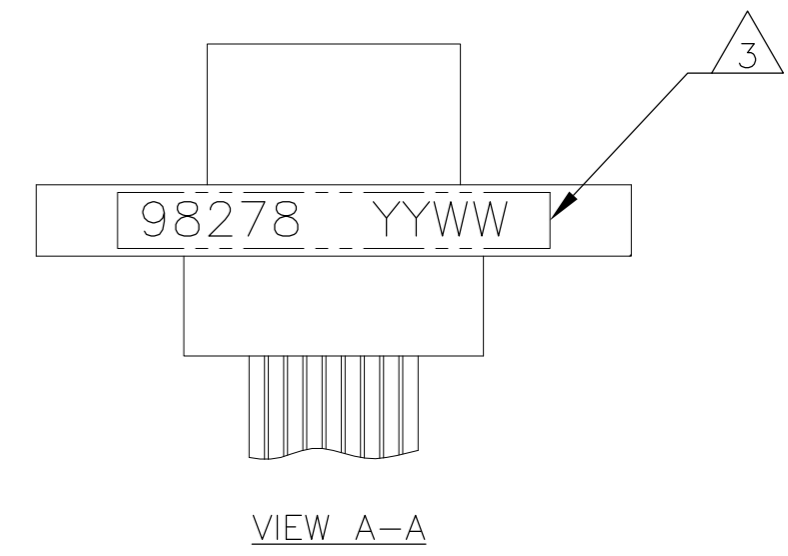
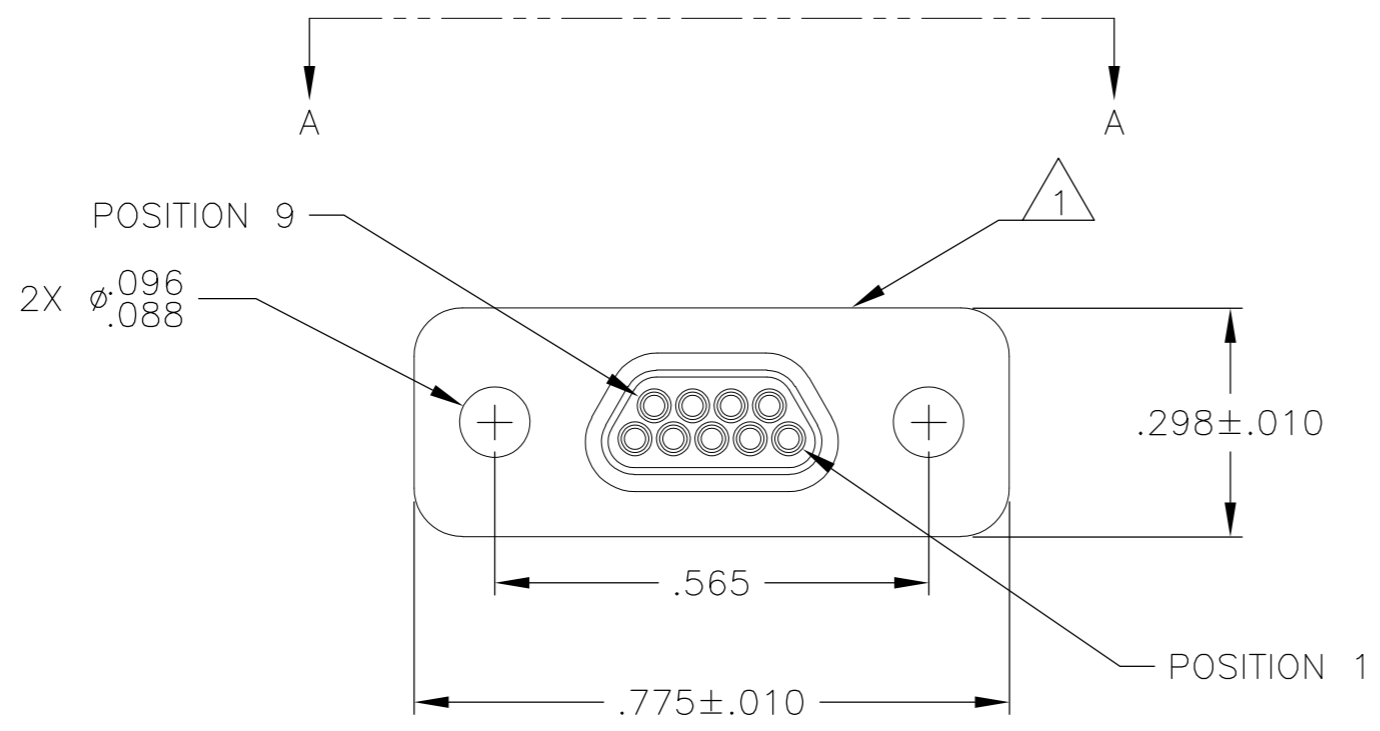


THIS DRAWING IS UNPUBLISHED. RELEASED FOR PUBLICATION  
 © COPYRIGHT - By - ALL RIGHTS RESERVED.

| LOC |     | DIST                     |  | REVISIONS |     |      |  |
|-----|-----|--------------------------|--|-----------|-----|------|--|
| P   | LTR | DESCRIPTION              |  | DATE      | DWN | APVD |  |
|     | E   | UPDATE PER ECO-14-000182 |  | 6 JAN 14  | GS  | CAS  |  |



- 1 SHELL MATERIAL: 6061-T6 ALUMINUM, CADMIUM PLATE PER SAE-AMS-QQ-P-416.  
INSULATOR MATERIAL: RYTON, POLYPHENYLENE SULFIDE (PPS), COLOR BLACK, PER ASTM D406
- 2 THIS CONFIGURATION TO BE TERMINATED WITH 26AWG, 7/34 COLOR CODED PER MEP 217-00, CODE 00.
- 3 MARK PER MEP203-12, CODES B, C, D AND E AS SHOWN
- 4 EPOXY ENCAPSULATION. EPOXY MAY WICK .125 INCH MAX

|  |           |  |                              |  |      |           |            |               |    |       |           |   |
|--|-----------|--|------------------------------|--|------|-----------|------------|---------------|----|-------|-----------|---|
| THIS DRAWING IS A CONTROLLED DOCUMENT. |           | DWN  | 23 FEB 94                    |  |      |           |            |               |    |       |           |   |
| DIMENSIONS: INCHES                     |           | CHK  | CAMPOS                       |  |      |           |            |               |    |       |           |   |
| TOLERANCES UNLESS OTHERWISE SPECIFIED: |           | APVD   | -                            |  |      |           |            |               |    |       |           |   |
| 0 PLC ± -                              |           | PRODUCT SPEC   | -                            |  |      |           |            |               |    |       |           |   |
| 1 PLC ± -                              |           | APPLICATION SPEC   | -                            |  |      |           |            |               |    |       |           |   |
| 2 PLC ± .005                           |           | WEIGHT   | -                            |  |      |           |            |               |    |       |           |   |
| 3 PLC ± .010                           |           | CUSTOMER DRAWING   | SCALE 3:1 SHEET 1 OF 1 REV E |  |      |           |            |               |    |       |           |   |
| 4 PLC ± -                              |           | MATERIAL SEE NOTES FINISH SEE NOTES  |                              |  |      |           |            |               |    |       |           |   |
| ANGLES ± 2°                            |           | <table border="1"> <tr> <td>SIZE</td> <td>CAGE CODE</td> <td>DRAWING NO</td> <td>RESTRICTED TO</td> </tr> <tr> <td>A2</td> <td>98278</td> <td>1532007-5</td> <td>-</td> </tr> </table> |                              |  | SIZE | CAGE CODE | DRAWING NO | RESTRICTED TO | A2 | 98278 | 1532007-5 | - |
| SIZE                                   | CAGE CODE | DRAWING NO   | RESTRICTED TO                |  |      |           |            |               |    |       |           |   |
| A2                                     | 98278     | 1532007-5  | -                            |  |      |           |            |               |    |       |           |   |

## Данный компонент на территории Российской Федерации

### Вы можете приобрести в компании MosChip.

Для оперативного оформления запроса Вам необходимо перейти по данной ссылке:

<http://moschip.ru/get-element>

Вы можете разместить у нас заказ для любого Вашего проекта, будь то серийное производство или разработка единичного прибора.

В нашем ассортименте представлены ведущие мировые производители активных и пассивных электронных компонентов.

Нашей специализацией является поставка электронной компонентной базы двойного назначения, продукции таких производителей как XILINX, Intel (ex.ALTERA), Vicor, Microchip, Texas Instruments, Analog Devices, Mini-Circuits, Amphenol, Glenair.

Сотрудничество с глобальными дистрибьюторами электронных компонентов, предоставляет возможность заказывать и получать с международных складов практически любой перечень компонентов в оптимальные для Вас сроки.

На всех этапах разработки и производства наши партнеры могут получить квалифицированную поддержку опытных инженеров.

Система менеджмента качества компании отвечает требованиям в соответствии с ГОСТ Р ИСО 9001, ГОСТ РВ 0015-002 и ЭС РД 009

### Офис по работе с юридическими лицами:

105318, г.Москва, ул.Щербаковская д.3, офис 1107, 1118, ДЦ «Щербаковский»

Телефон: +7 495 668-12-70 (многоканальный)

Факс: +7 495 668-12-70 (доб.304)

E-mail: [info@moschip.ru](mailto:info@moschip.ru)

Skype отдела продаж:

moschip.ru

moschip.ru\_4

moschip.ru\_6

moschip.ru\_9