

PLEASE CHECK WWW.MOLEX.COM FOR LATEST PART INFORMATION

Part Number: [0765461129](#)
Status: **Active**
Overview: EXTreme Ten60Power™ High-Current Connector
Description: 2.50mm, 7.50mm Pitch EXTreme Ten60Power™ Vertical Plug Assembly, 2 Power Circuits

Documents:

[3D Model](#) [Application Specification AS-46436-100 \(PDF\)](#)
[Drawing \(PDF\)](#) [RoHS Certificate of Compliance \(PDF\)](#)
[Product Specification PS-46436-100 \(PDF\)](#)

Agency Certification

CSA LR19980
 UL E29179

General

Product Family PCB Headers
 Series 76546
 Application Board-to-Board
 Overview EXTreme Ten60Power™ High-Current Connector
 Product Name EXTreme Ten60Power™
 UPC 884982271463

Physical

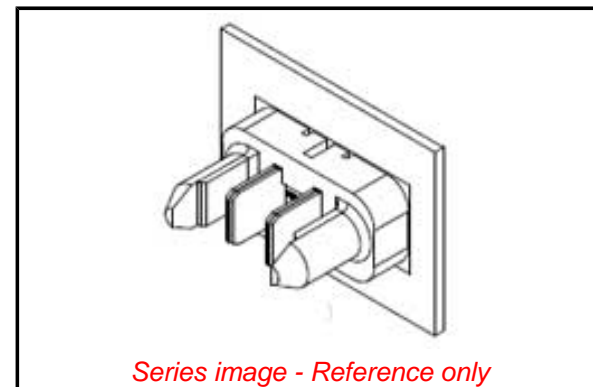
(p)ower-(s)ignal Configuration 2p - 0s
 Breakaway No
 Circuits (Loaded) 2
 Circuits (maximum) 2
 Color - Resin Black
 Durability (mating cycles max) 200
 First Mate / Last Break No
 Flammability 94V-0
 Glow-Wire Compliant No
 Guide to Mating Part Yes
 Keying to Mating Part Yes
 Lock to Mating Part Yes
 Material - Metal Copper Alloy
 Material - Plating Mating Gold over Nickel, Tin
 Material - Resin High Temperature Thermoplastic
 Net Weight 3.497/g
 Number of Rows 2
 Orientation Vertical
 PC Tail Length 3.10mm
 PCB Locator No
 PCB Retention None
 PCB Thickness - Recommended 1.58mm
 Packaging Type Tray
 Pitch - Mating Interface 2.50mm, 7.50mm
 Polarized to Mating Part Yes
 Polarized to PCB Yes
 Termination Interface: Style Solder or Weld, Through Hole

Electrical

Current - Maximum per Contact 2.5A, 60.0A

Solder Process Data

Duration at Max. Process Temperature (seconds) 040
 Lead-freeProcess Capability SMC&WAVE



EU ELV

Not Relevant

EU RoHS

Compliant

REACH SVHC

Contains SVHC(2014 December 17): No

Halogen-Free

Status

Not Low-Halogen

Need more information on product environmental compliance?

Email productcompliance@molex.com
 Please visit the [Contact Us](#) section for any non-product compliance questions.

China ROHS

ELV

Green Image

Not Relevant

Search Parts in this Series

[76546 Series](#)

Mates With

[46562-1129](#) EXTreme Ten60Power™ Vertical Receptacle

Max. Cycles at Max. Process Temperature	003
Process Temperature max. C	260

Material Info

Reference - Drawing Numbers

Application Specification	AS-46436-100
Product Specification	PS-46436-100
Sales Drawing	SD-76546-1129

This document was generated on 06/30/2015

PLEASE CHECK WWW.MOLEX.COM FOR LATEST PART INFORMATION

Данный компонент на территории Российской Федерации

Вы можете приобрести в компании MosChip.

Для оперативного оформления запроса Вам необходимо перейти по данной ссылке:

<http://moschip.ru/get-element>

Вы можете разместить у нас заказ для любого Вашего проекта, будь то серийное производство или разработка единичного прибора.

В нашем ассортименте представлены ведущие мировые производители активных и пассивных электронных компонентов.

Нашей специализацией является поставка электронной компонентной базы двойного назначения, продукции таких производителей как XILINX, Intel (ex.ALTERA), Vicor, Microchip, Texas Instruments, Analog Devices, Mini-Circuits, Amphenol, Glenair.

Сотрудничество с глобальными дистрибьюторами электронных компонентов, предоставляет возможность заказывать и получать с международных складов практически любой перечень компонентов в оптимальные для Вас сроки.

На всех этапах разработки и производства наши партнеры могут получить квалифицированную поддержку опытных инженеров.

Система менеджмента качества компании отвечает требованиям в соответствии с ГОСТ Р ИСО 9001, ГОСТ РВ 0015-002 и ЭС РД 009

Офис по работе с юридическими лицами:

105318, г.Москва, ул.Щербаковская д.3, офис 1107, 1118, ДЦ «Щербаковский»

Телефон: +7 495 668-12-70 (многоканальный)

Факс: +7 495 668-12-70 (доб.304)

E-mail: info@moschip.ru

Skype отдела продаж:

moschip.ru

moschip.ru_4

moschip.ru_6

moschip.ru_9