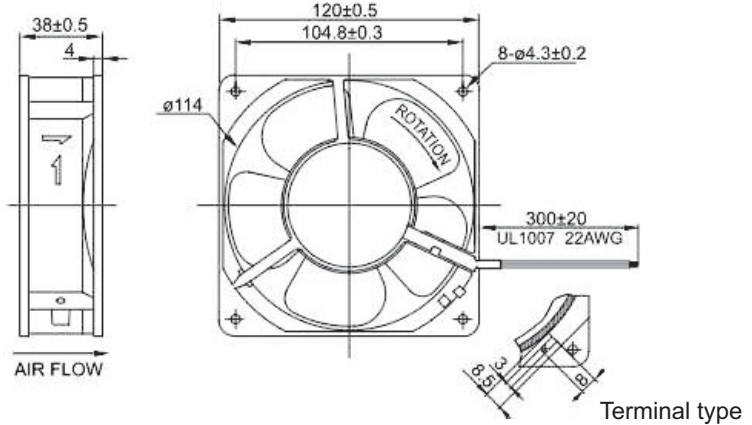


# OA109AP-IP55



AC Fan - 115V, 230V  
120 x 38mm (4.7"x1.5")



<b>Frame</b>	Diecast Aluminum	<u>Operating Temperature</u> -20C ~ +70C	<table border="1"> <caption>Performance Curve Data</caption> <thead> <tr> <th>Airflow (CFM)</th> <th>Static Pressure (H<sub>2</sub>O)</th> </tr> </thead> <tbody> <tr><td>0</td><td>0.32</td></tr> <tr><td>20</td><td>0.20</td></tr> <tr><td>40</td><td>0.10</td></tr> <tr><td>60</td><td>0.06</td></tr> <tr><td>80</td><td>0.03</td></tr> <tr><td>100</td><td>0.00</td></tr> </tbody> </table>	Airflow (CFM)	Static Pressure (H <sub>2</sub> O)	0	0.32	20	0.20	40	0.10	60	0.06	80	0.03	100	0.00
Airflow (CFM)	Static Pressure (H <sub>2</sub> O)																
0	0.32																
20	0.20																
40	0.10																
60	0.06																
80	0.03																
100	0.00																
<b>Impeller</b>	PBT, UL94V-O plastic	<u>Life Expectancy</u> >40,000 hours (L10, 40C)															
<b>Connection</b>	Terminals	Rated IP55															
<b>Motor</b>	AC shaded pole, impedance	Class B Insulation															
<b>Bearing System</b>	Dual ball	Weight: ~ 1.05 lbs.															
<b>Insulation Resistance</b>	>100M ohm between lead-wire and frame																
<b>Dielectric Strength</b>	1 min at 1500 VAC, 50/60Hz																

Model Number	OA109AP-11-1TBIP55	OA109AP-22-1TBIP55
Part Number	210315302	210615302
Nominal Voltage	115 VAC	230 VAC
Nominal Current	0.16A	.08A
Rated Power	12 W (60Hz)	15 W (60Hz)
Rated Speed (RPM)	3100	3100
Airflow (CFM)	106	106
Noise Level (dB)	46	46
Max. Static Pressure	0.32" H <sub>2</sub> O	0.32" H <sub>2</sub> O

Общество с ограниченной ответственностью «МосЧип» ИНН 7719860671 / КПП 771901001  
Адрес: 105318, г.Москва, ул.Щербаковская д.3, офис 1107

**Данный компонент на территории Российской Федерации**

**Вы можете приобрести в компании MosChip.**

Для оперативного оформления запроса Вам необходимо перейти по данной ссылке:

<http://moschip.ru/get-element>

Вы можете разместить у нас заказ для любого Вашего проекта, будь то серийное производство или разработка единичного прибора.

В нашем ассортименте представлены ведущие мировые производители активных и пассивных электронных компонентов.

Нашей специализацией является поставка электронной компонентной базы двойного назначения, продукции таких производителей как XILINX, Intel (ex.ALTERA), Vicor, Microchip, Texas Instruments, Analog Devices, Mini-Circuits, Amphenol, Glenair.

Сотрудничество с глобальными дистрибьюторами электронных компонентов, предоставляет возможность заказывать и получать с международных складов практически любой перечень компонентов в оптимальные для Вас сроки.

На всех этапах разработки и производства наши партнеры могут получить квалифицированную поддержку опытных инженеров.

Система менеджмента качества компании отвечает требованиям в соответствии с ГОСТ Р ИСО 9001, ГОСТ РВ 0015-002 и ЭС РД 009

**Офис по работе с юридическими лицами:**

105318, г.Москва, ул.Щербаковская д.3, офис 1107, 1118, ДЦ «Щербаковский»

Телефон: +7 495 668-12-70 (многоканальный)

Факс: +7 495 668-12-70 (доб.304)

E-mail: [info@moschip.ru](mailto:info@moschip.ru)

Skype отдела продаж:

moschip.ru

moschip.ru\_4

moschip.ru\_6

moschip.ru\_9