

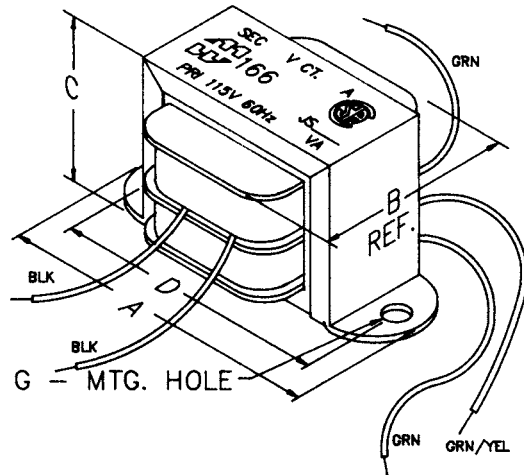
# Filament & L.V. Rectifier Use - Single Primary (166 Series)

Power



## OPEN STYLE FILAMENT & L.V. RECTIFIER USE TRANSFORMERS

- Economical single primary 115 VAC, 60 Hz. or 117 VAC, 50/60 Hz. (see tables). If you require dual primary 117/234 operation, see our 266 series)
- All secondaries center tapped, VAC (RMS)
- Open style, channel bracket, two hole chassis mount.
- Minimum 6" long leads.
- Dual bobbin design - no electrostatic shield required.
- We use Class B insulation (130 degrees, C) for extra protection - UL listed as a Class A (105 degree, C) design.
- Hi-Pot test of 2,000V RMS.
- UL listed.
- CSA certified.



### Dimension Table "C" Mount

Mtg. Style	Dimensions (Inches)				Mtg. Hole (Inches)
	A	B	C	D	
C0H	1.35	0.69	0.69	1.06	0.125
C1H	1.63	0.88	0.81	1.38	0.125
C2H	2.06	1.25	1.19	1.75	0.187
C3H	2.06	1.38	1.19	1.75	0.187
C4H	2.38	1.38	1.38	2.00	0.187
C5H	2.38	1.50	1.38	2.00	0.187
C6H	2.81	1.50	1.69	2.38	0.187
C7H	2.81	1.63	1.69	2.38	0.187
C8H	3.25	1.63	2.00	2.81	0.187
C9H	3.25	1.75	2.00	2.81	0.187
C10H	3.25	2.00	2.00	2.81	0.187
C11H	3.69	1.88	2.31	3.13	0.187
C12H	3.69	2.00	2.31	3.13	0.187
C13H	3.69	2.13	2.31	3.13	0.187
C14H	4.03	2.25	2.63	3.56	0.187
C15H	4.03	2.50	2.63	3.56	0.187
C16H	4.50	2.50	3.00	4.00	0.203

### Transformer Schematic



**CANADA**  
Guelph, Ontario (519) 822-2960  
St. Laurent, Quebec (514) 343-9010  
**USA**  
Cheektowaga, NY (716) 630-7030

[www.hammondmfg.com](http://www.hammondmfg.com)



**EUROPE**  
Basingstoke, UK 01256 812812

**AUSTRALIA**  
Queenstown, Australia 61-8-8240-2244

# Filament & L.V. Rectifier Use - Single Primary (166 Series)

Power

Part No.	VA	Primary	Secondary (R.M.S.)		Dim Ref.
			VAC	Amps	
<b>166F2</b>	0.63	115 V 60 Hz.	2.5 C.T.	0.25	C2H
<b>166G2</b>	1.25	115 V 60 Hz.	2.5 C.T.	0.5	C2H
<b>166J2</b>	2.5	115 V 60 Hz.	2.5 C.T.	1	C3H
<b>166K2</b>	3.75	115 V 60 Hz.	2.5 C.T.	1.5	C4H
<b>166L2</b>	6.25	115 V 60 Hz.	2.5 C.T.	2.5	C6H
<b>166M2</b>	7.5	115 V 60 Hz.	2.5 C.T.	3	C6H
<b>166Q2</b>	15	115 V 60 Hz.	2.5 C.T.	6	C8H
<b>166S2</b>	25	115 V 60 Hz.	2.5 C.T.	10	C12H
<b>166F5</b>	1.25	115 V 60 Hz.	5 C.T.	0.25	C2H
<b>166G5</b>	2.5	115 V 60 Hz.	5 C.T.	0.5	C3H
<b>166J5</b>	5	115 V 60 Hz.	5 C.T.	1	C5H
<b>166L5</b>	10	115 V 60 Hz.	5 C.T.	2	C7H
<b>166MS</b>	15	115 V 60 Hz.	5 C.T.	3	C9H
<b>166R5</b>	40	115 V 60 Hz.	5 C.T.	8	C12H
<b>166RS</b>	40	115 V 60 Hz.	5 C.T.	8	C16H
<b>166S5</b>	50	115 V 60 Hz.	5 C.T.	10	C13H
<b>166U5</b>	75	115 V 60 Hz.	5 C.T.	15	C14H
<b>166V5</b>	100	115 V 60 Hz.	5 C.T.	20	C16H
<b>166E6</b>	0.95	115 V 60 Hz.	6.3 C.T.	0.15	C2H
<b>166F6</b>	1.89	115 V 60 Hz.	6.3 C.T.	0.3	C3H
<b>166G6</b>	3.78	115 V 60 Hz.	6.3 C.T.	0.6	C4H
<b>166J6</b>	6.3	115 V 60 Hz.	6.3 C.T.	1	C6H
<b>166K6</b>	7.56	115 V 60 Hz.	6.3 C.T.	1.2	C6H
<b>166K6B</b>	7.56	117 V 50/60 Hz.	6.3 C.T.	1.2	C6H
<b>166L6</b>	12.6	115 V 60 Hz.	6.3 C.T.	2	C7H
<b>166M6</b>	18.9	117 V 50/60 Hz.	6.3 C.T.	3	C10H
<b>166N6</b>	25.2	115 V 60 Hz.	6.3 C.T.	4	C9H
<b>166Q6</b>	37.8	115 V 60 Hz.	6.3 C.T.	6	C12H
<b>166S6</b>	63	115 V 60 Hz.	6.3 C.T.	10	C14H
<b>166G7</b>	4.9	115 V 60 Hz.	7 C.T.	0.7	C5H
<b>166U7</b>	112.5	115 V 60 Hz.	7.5 C.T.	15	C16H
<b>166G8</b>	4	115 V 60 Hz.	8 C.T.	0.5	C4H
<b>166J8</b>	8.5	115 V 60 Hz.	8.5 C.T.	1	C6H
<b>166L8</b>	17	115 V 60 Hz.	8.5 C.T.	2	C8H
<b>166M8</b>	25.5	115 V 60 Hz.	8.5 C.T.	3	C9H
<b>166N8</b>	34	115 V 60 Hz.	8.5 C.T.	4	C10H
<b>166G9</b>	4.5	115 V 60 Hz.	9 C.T.	0.5	C4H
<b>166F10</b>	3	115 V 60 Hz.	10 C.T.	0.3	C3H
<b>166G10</b>	5	115 V 60 Hz.	10 C.T.	0.5	C5H
<b>166J10</b>	10	115 V 60 Hz.	10 C.T.	1	C7H
<b>166L10</b>	20	115 V 60 Hz.	10 C.T.	2	C9H
<b>166M10</b>	30	115 V 60 Hz.	10 C.T.	3	C10H
<b>166N10</b>	40	115 V 60 Hz.	10 C.T.	4	C12H
<b>166P10</b>	50	115 V 60 Hz.	10 C.T.	5	C13H
<b>166R10</b>	80	115 V 60 Hz.	10 C.T.	8	C15H
<b>166S10</b>	100	115 V 60 Hz.	10 C.T.	10	C16H
<b>166P11</b>	55	115 V 60 Hz.	11 C.T.	5	C13H
<b>166S11</b>	110	115 V 60 Hz.	11 C.T.	10	C16H
<b>166C12</b>	0.63	115 V 60 Hz.	6.3/12.6 C.T.	.1/.05	C2H
<b>166E12</b>	1.8	115 V 60 Hz.	12 C.T.	0.15	C3H
<b>166F12B</b>	3.6	115 V 60 Hz.	12 C.T.	0.3	C4H
<b>166F12C</b>	4.2	115 V 60 Hz.	12 C.T.	0.35	C4H
<b>166GD12</b>	8.4	117 V 50/60 Hz.	12	0.7	C7H
<b>166JA12</b>	12	115 V 60 Hz.	12 C.T.	1	C7H
<b>166K12</b>	14.4	115 V 60 Hz.	12 C.T.	1.2	C8H
<b>166JB12</b>	14.4	117 V 50/60 Hz.	12 C.T.	1.2	C9H

Part No.	VA	Primary	Secondary (R.M.S.)		Dim Ref.
			VAC	Amps	
<b>166LA12</b>	24	115 V 60 Hz.	12 C.T.	2	C9H
<b>166N12B</b>	48	117 V 50/60 Hz.	12 C.T.	4	C12H
<b>166F12</b>	3.78	115 V 60 Hz.	12.6 C.T.	0.3	C4H
<b>166G12</b>	6.3	115 V 60 Hz.	12.6 C.T.	0.5	C6H
<b>166J12</b>	12.6	115 V 60 Hz.	12.6 C.T.	1	C7H
<b>166K12B</b>	18.9	117 V 50/60 Hz.	12.6 C.T.	1.5	C10H
<b>166L12B</b>	25.2	117 V 50/60 Hz.	12.6 C.T.	2	C10H
<b>166L12</b>	31.5	115 V 60 Hz.	12.6 C.T.	2.5	C10H
<b>166M12</b>	37.8	117 V 50/60 Hz.	12.6 C.T.	3	C13H
<b>166N12</b>	50.4	115 V 60 Hz.	12.6 C.T.	4	C13H
<b>166Q12</b>	75.6	115 V 60 Hz.	12.6 C.T.	6	C14H
<b>166R12</b>	100.8	115 V 60 Hz.	12.6 C.T.	8	C16H
<b>166E14</b>	2.1	115 V 60 Hz.	14 C.T.	0.15	C3H
<b>166G14</b>	7	115 V 60 Hz.	14 C.T.	0.5	C6H
<b>166J14</b>	14	115 V 60 Hz.	14 C.T.	1	C7H
<b>166L14</b>	28	115 V 60 Hz.	14 C.T.	2	C10H
<b>166Q14</b>	84	115 V 60 Hz.	14 C.T.	6	C15H
<b>166F16</b>	4	115 V 60 Hz.	16 C.T.	0.25	C4H
<b>166G16</b>	8	115 V 60 Hz.	16 C.T.	0.50	C6H
<b>166J16</b>	16	115 V 60 Hz.	16 C.T.	1	C8H
<b>166L16</b>	35.2	115 V 60 Hz.	16 C.T.	2.2	C10H
<b>166M16</b>	48	115 V 60 Hz.	16 C.T.	3	C13H
<b>166B18</b>	0.54	115 V 60 Hz.	9/18 C.T.	.06/.03	C2H
<b>166E18</b>	5.4	115 V 60 Hz.	18 C.T.	0.3	C5H
<b>166K18</b>	27	115 V 60 Hz.	18 C.T.	1.5	C9H
<b>166M18</b>	54	115 V 60 Hz.	18 C.T.	3	C13H
<b>166P18</b>	90	115 V 60 Hz.	18 C.T.	5	C15H
<b>166D20</b>	2	115 V 60 Hz.	20 C.T.	0.1	C3H
<b>166E20</b>	3	115 V 60 Hz.	20 C.T.	0.15	C3H
<b>166F20</b>	6	115 V 60 Hz.	20 C.T.	0.3	C5H
<b>166G20</b>	10	115 V 60 Hz.	20 C.T.	0.5	C7H
<b>166J20</b>	20	115 V 60 Hz.	20 C.T.	1	C9H
<b>166L20</b>	40	115 V 60 Hz.	20 C.T.	2	C11H
<b>166L22</b>	44	115 V 60 Hz.	22 C.T.	2	C13H
<b>166A24</b>	0.63	115 V 60 Hz.	12.6/25.2 C.T.	.05/.025	C2H
<b>166C24</b>	2.04	115 V 60 Hz.	24 C.T.	0.085	C3H
<b>166EA24</b>	4.8	115 V 60 Hz.	24 C.T.	0.2	C5H
<b>166FB24</b>	9.6	117 V 50/60 Hz.	24 C.T.	0.4	C7H
<b>166GD24B</b>	16.8	117 V 50/60 Hz.	24 C.T.	0.7	C9H
<b>166J24</b>	24	117 V 50/60 Hz.	24 C.T.	1	C10H
<b>166JB24</b>	24	115 V 60 Hz.	24 C.T.	1	C9H
<b>166L24</b>	48	115 V 60 Hz.	24 C.T.	2	C13H
<b>166M24</b>	72	115 V 60 Hz.	24 C.T.	3	C14H
<b>166N24</b>	96	115 V 60 Hz.	24 C.T.	4	C16H
<b>166D25</b>	2.5	115 V 60 Hz.	25 C.T.	0.1	C3H
<b>166E25</b>	3.75	115 V 60 Hz.	25 C.T.	0.15	C4H
<b>166F25</b>	7.5	115 V 60 Hz.	25 C.T.	0.3	C6H
<b>166G25</b>	12.5	115 V 60 Hz.	25 C.T.	0.5	C7H
<b>166J25</b>	25	115 V 60 Hz.	25 C.T.	1	C9H
<b>166J25B</b>	25	117 V 50/60 Hz.	25 C.T.	1	C10H
<b>166K25</b>	37.5	115 V 60 Hz.	25 C.T.	1.5	C11H
<b>166L25</b>	50	115 V 60 Hz.	25 C.T.	2	C13H
<b>166M25</b>	75	115 V 60 Hz.	25 C.T.	3	C14H
<b>166L25B</b>	50.4	115 V 50/60 Hz.	25.2 C.T.	2	C14H
<b>166F28</b>	7	115 V 60 Hz.	28 C.T.	0.25	C6H
<b>166G28</b>	14	115 V 60 Hz.	28 C.T.	0.5	C7H

## EUROPE

Basingstoke, UK 01256 812812

## AUSTRALIA

Queenstown, Australia 61-8-8240-2244

[www.hammondmfg.com](http://www.hammondmfg.com)



## CANADA

Guelph, Ontario (519) 822-2960  
St. Laurent, Quebec (514) 343-9010

## USA

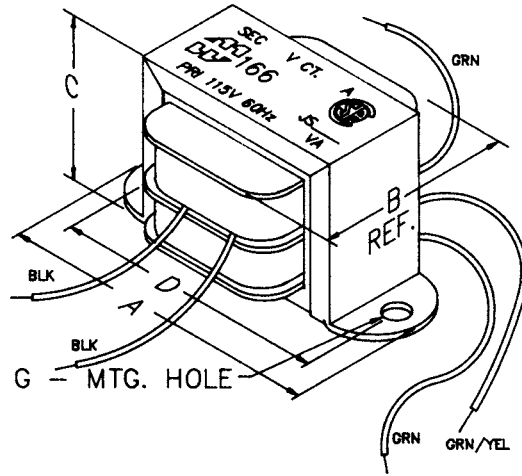
Cheektowaga, NY (716) 630-7030



# Filament & L.V. Rectifier Use - Single Primary (166 Series)

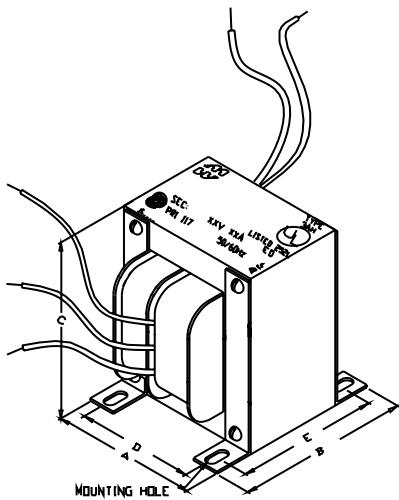
Power

Part No.	VA	Primary	Secondary (R.M.S.)		Dim Ref.
			VAC	Amps	
166J28	28	115 V 60 Hz.	28 C.T.	1	C10H
166L28	56	115 V 60 Hz.	28 C.T.	2	C13H
166E30	4.5	115 V 60 Hz.	30 C.T.	0.15	C4H
166F30	7.5	115 V 60 Hz.	30 C.T.	0.25	C6H
166G30	15	115 V 60 Hz.	30 C.T.	0.5	C8H
166J33	33	115 V 60 Hz.	33 C.T.	1	C10H
166K35	52.5	115 V 60 Hz.	35 C.T.	1.5	C13H
166E36	5.4	115 V 60 Hz.	36 C.T.	0.15	C5H
166F36	10.8	115 V 60 Hz.	36 C.T.	0.3	C7H
166G36	18	115 V 60 Hz.	36 C.T.	0.5	C8H
166J36	36	115 V 60 Hz.	36 C.T.	1	C11H
166L42	84	115 V 60 Hz.	42 C.T.	2	C15H
166E44	6.6	115 V 60 Hz.	44 C.T.	0.15	C6H
166F44	11	115 V 60 Hz.	44 C.T.	0.25	C7H
166G44	22	115 V 60 Hz.	44 C.T.	0.5	C9H
166J44	44	115 V 60 Hz.	44 C.T.	1	C12H
166M48	144	117 V 50/60 Hz.	48 C.T.	3	B1H
166C50	3.75	115 V 60 Hz.	50 C.T.	0.075	C4H
166F50	15	115 V 60 Hz.	50 C.T.	0.3	C8H
166G50	25	115 V 60 Hz.	50 C.T.	0.5	C9H
166J50	50	115 V 60 Hz.	50 C.T.	1	C13H
166L50	100	115 V 60 Hz.	50 C.T.	2	C16H
166G60	30	115 V 60 Hz.	60 C.T.	0.5	C10H
166M72	216	117 V 50/60 Hz.	72 C.T.	3	B2H
166G80	40	115 V 60 Hz.	80 C.T.	0.5	C11H
166G100	50	115 V 60 Hz.	100 C.T.	0.5	C13H
166F120	36	115 V 60 Hz.	120 C.T.	0.3	C11H



Dimension Table "C" Mount

Mtg. Style	Dimensions (Inches)				Mtg. Hole (Inches)
	A	B	C	D	
C0H	1.35	0.69	0.69	1.06	0.125
C1H	1.63	0.88	0.81	1.38	0.125
C2H	2.06	1.25	1.19	1.75	0.187
C3H	2.06	1.38	1.19	1.75	0.187
C4H	2.38	1.38	1.38	2.00	0.187
C5H	2.38	1.50	1.38	2.00	0.187
C6H	2.81	1.50	1.69	2.38	0.187
C7H	2.81	1.63	1.69	2.38	0.187
C8H	3.25	1.63	2.00	2.81	0.187
C9H	3.25	1.75	2.00	2.81	0.187
C10H	3.25	2.00	2.00	2.81	0.187
C11H	3.69	1.88	2.31	3.13	0.187
C12H	3.69	2.00	2.31	3.13	0.187
C13H	3.69	2.13	2.31	3.13	0.187
C14H	4.03	2.25	2.63	3.56	0.187
C15H	4.03	2.50	2.63	3.56	0.187
C16H	4.50	2.50	3.00	4.00	0.203



Dimension Table "B" Mount

Mtg. Style	Dimensions (Inches)					Mtg. Slot (Inches)
	A	B	C	D	E	
B1H	3.44	2.98	4.13	2.75	2.38	0.203 x 0.375
B2H	3.75	3.56	4.50	3.00	3.00	0.203 x 0.375



**CANADA**  
Guelph, Ontario (519) 822-2960  
St. Laurent, Quebec (514) 343-9010  
**USA**  
Cheektowaga, NY (716) 630-7030

[www.hammondmfg.com](http://www.hammondmfg.com)



**EUROPE**  
Basingstoke, UK 01256 812812

**AUSTRALIA**  
Queenstown, Australia 61-8-8240-2244

## Данный компонент на территории Российской Федерации

### Вы можете приобрести в компании MosChip.

Для оперативного оформления запроса Вам необходимо перейти по данной ссылке:

<http://moschip.ru/get-element>

Вы можете разместить у нас заказ для любого Вашего проекта, будь то серийное производство или разработка единичного прибора.

В нашем ассортименте представлены ведущие мировые производители активных и пассивных электронных компонентов.

Нашей специализацией является поставка электронной компонентной базы двойного назначения, продукции таких производителей как XILINX, Intel (ex.ALTERA), Vicor, Microchip, Texas Instruments, Analog Devices, Mini-Circuits, Amphenol, Glenair.

Сотрудничество с глобальными дистрибьюторами электронных компонентов, предоставляет возможность заказывать и получать с международных складов практически любой перечень компонентов в оптимальные для Вас сроки.

На всех этапах разработки и производства наши партнеры могут получить квалифицированную поддержку опытных инженеров.

Система менеджмента качества компании отвечает требованиям в соответствии с ГОСТ Р ИСО 9001, ГОСТ РВ 0015-002 и ЭС РД 009

### Офис по работе с юридическими лицами:

105318, г.Москва, ул.Щербаковская д.3, офис 1107, 1118, ДЦ «Щербаковский»

Телефон: +7 495 668-12-70 (многоканальный)

Факс: +7 495 668-12-70 (доб.304)

E-mail: [info@moschip.ru](mailto:info@moschip.ru)

Skype отдела продаж:

moschip.ru

moschip.ru\_4

moschip.ru\_6

moschip.ru\_9