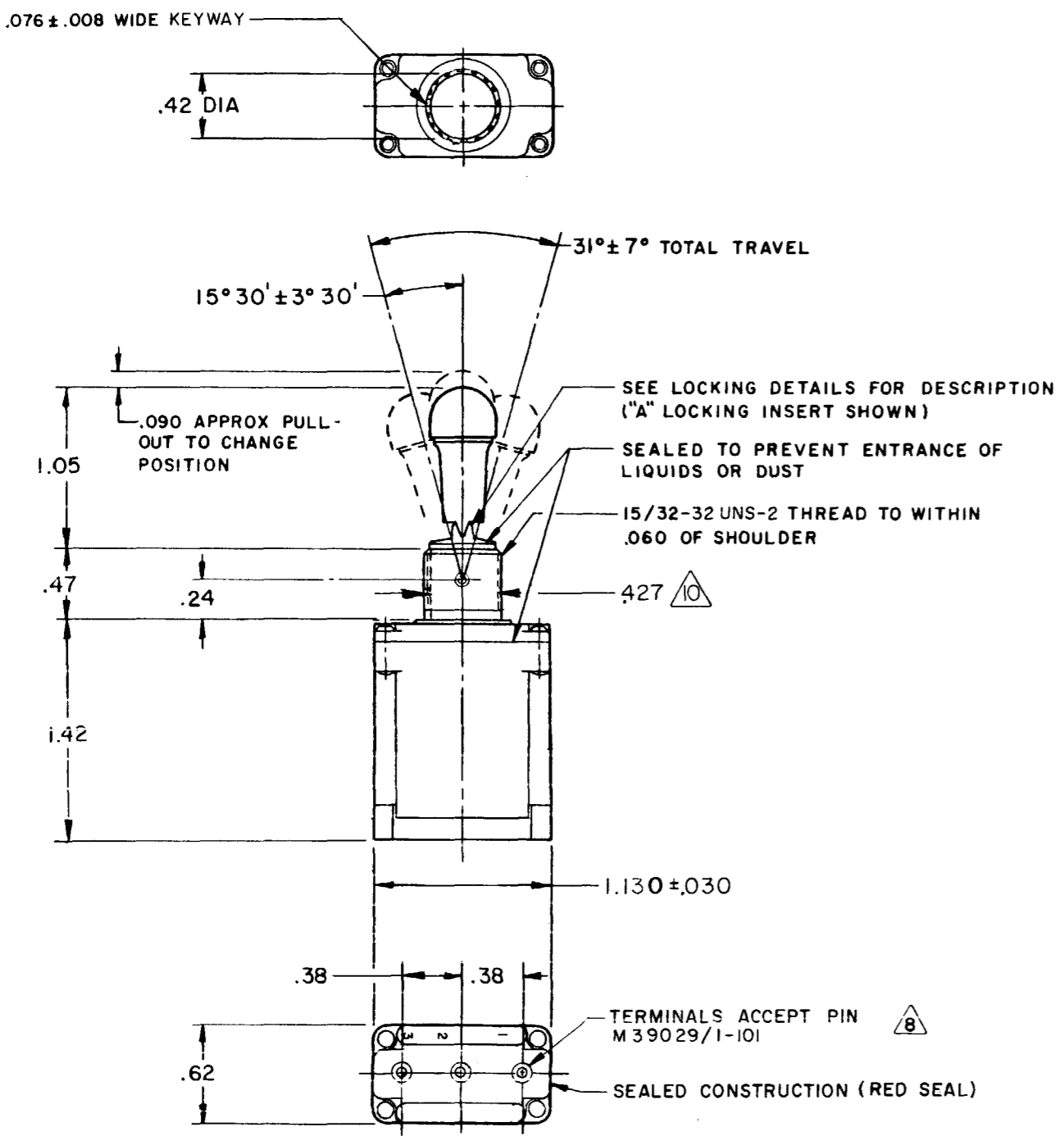


CATALOG LISTING
M101TL2 SERIES CHART 2
 PAGE 1 OF 1
 ISSUE 15
 REVISIONS
 A C092297 JAK 16 FEB 98
 B 204687 G J W 09 JAN 02
 CHECK
 18 MAR 73
 DRAWN
 14 MAY 73
 RASTER

MICRO SWITCH
 FREEPORT, ILLINOIS, U.S.A.
 A DIVISION OF HONEYWELL
 FED. MFG. CODE 91929

CATALOG LISTING
101TL2 SERIES
CHART 2
SWITCH - TOGGLE

THIS DRAWING COVERS A PROPRIETARY ITEM AND IS THE PROPERTY OF MICRO SWITCH, A DIVISION OF HONEYWELL. THIS DRAWING IS NOT TO BE COPIED OR USED WITHOUT THE APPROVAL OF MICRO SWITCH.

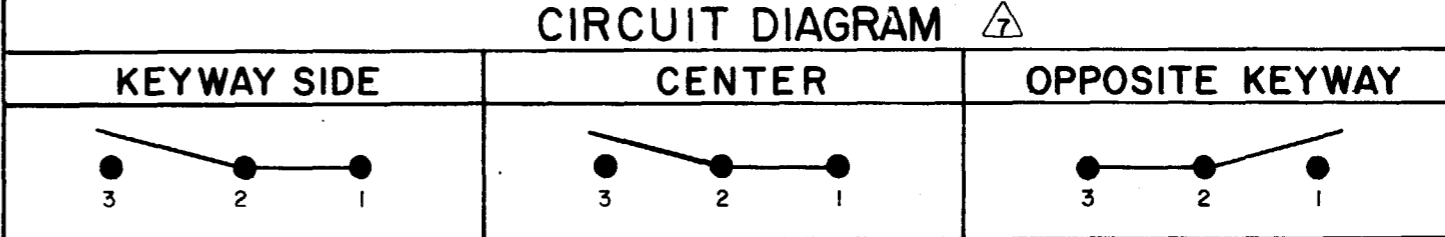
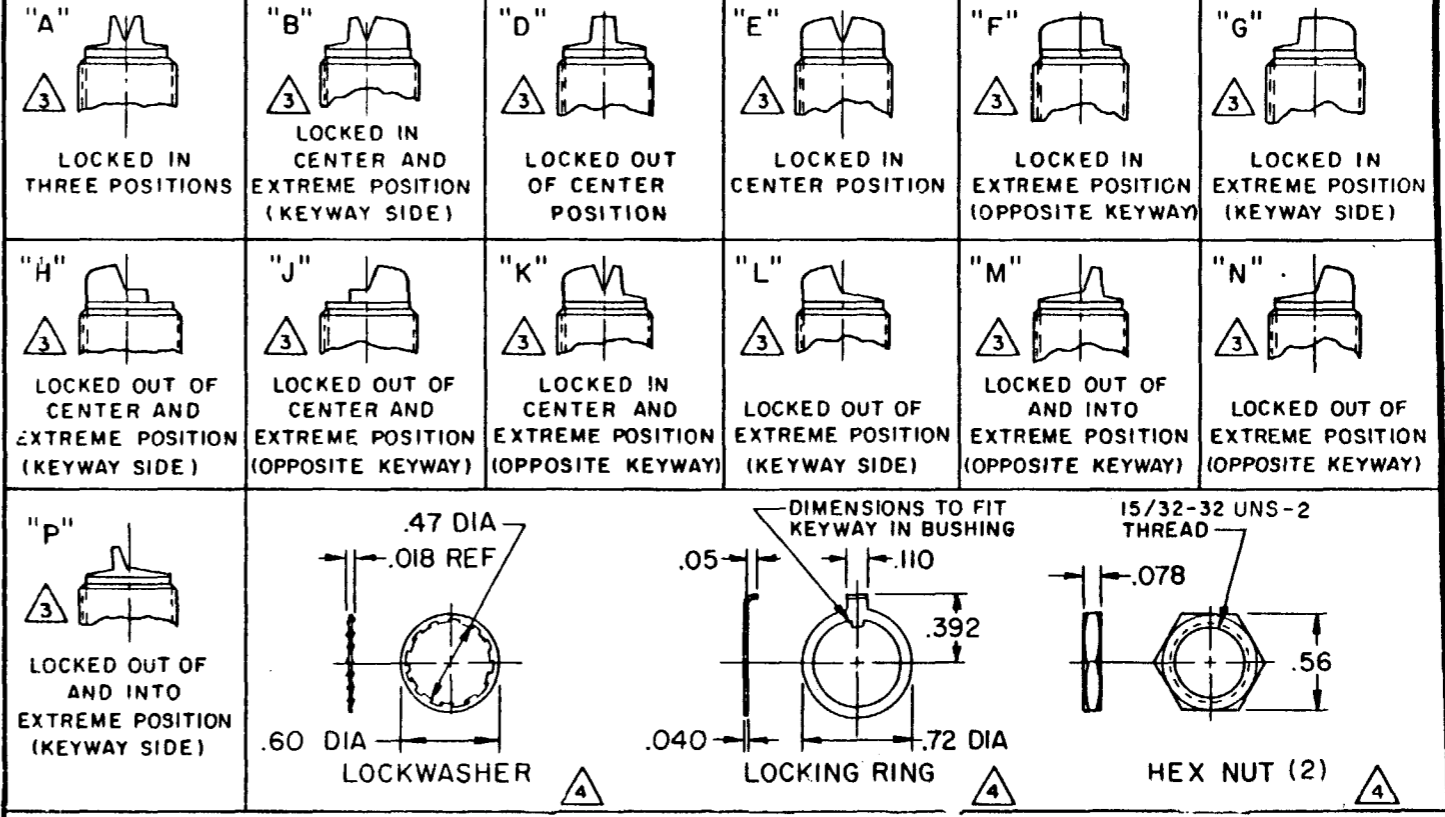


- NOTES**
- SWITCHES ARE CAPABLE OF WITHSTANDING A TEMPERATURE OF 160° F CONTINUOUSLY AT FULL RATED LOAD
 - CIRCUIT DESIGNATION, MICRO SWITCH CATALOG LISTING, DATE CODE AND "MS" NUMBER IDENTIFIED ON SIDE OF SWITCH
 - KEYWAY SHOWN ON LEFT SIDE
 - FURNISHED UNASSEMBLED
 - THESE SWITCHES ARE QUALIFIED UNDER MIL-S-3950
 - SUFFIX LETTER MUST BE ADDED FOR DESIRED TYPE TOGGLE LOCKING. SEE CHART FOR AVAILABLE LOCKING COMBINATIONS
 - CIRCUIT DIAGRAMS APPLY ONLY TO "ON" AND "MOM ON" POSITIONS
 - THE SEALING GROMMET SHALL SEAL ON A SMOOTH WIRE INSULATION OF .040 TO .083 DIAMETERS (16-20 GAGE)
 - UNUSED TERMINAL HOLES MAY BE SEALED WITH PLUGS M83723/28-20

SCALE FULL
 DO NOT SCALE PRINT
 UNLESS OTHERWISE NOTED
 DIMENSIONS ARE IN INCHES
TOLERANCES ARE

| | |
|--------------------|--------|
| ONE PLACE (.0) | ± .030 |
| TWO PLACE (.00) | ± .015 |
| THREE PLACE (.000) | ± .008 |
| ANGLES | ± |
| WEIGHT | |

| CAT. LIST. | AVAILABLE LOCKING COMBINATIONS FOR CONFIGURATION SEE LETTERED DETAILS | CIRCUIT WITH TOGGLE IN | | | CURRENT CAPACITY (AMPS) | | | | | | | | MS NUMBER | | |
|------------|---|------------------------------|--------|----------------------------------|-------------------------|--------------|-----|-----|-----------|--------|----------------|--------|-----------|---------|----------|
| | | EXTREME POSITION KEYWAY SIDE | CENTER | EXTREME POSITION OPPOSITE KEYWAY | RESISTIVE LOAD | | | | LAMP LOAD | | INDUCTIVE LOAD | | | | |
| | | | | | 30 DC VOLTS | 115 AC VOLTS | 250 | 115 | 230 | 30 VDC | 115 VAC | 30 VDC | | 115 VAC | |
| 101TL2-1 | A,B,D,E,F,G,H,J,K,L,M,N,P | ON | OFF | ON | | | | | | | | | | | 27787-21 |
| 101TL2-2 | D, F, G | OFF | NONE | ON | | | | | | | | | | | 27787-22 |
| 101TL2-3 | D, F, G | ON | NONE | ON | | | | | | | | | | | 27787-23 |
| 101TL2-21 | E, F, K, M, N | NONE | OFF | ON | 75 | .75 | .5 | 75 | 6 | 5 | 3 | 75 | 7.5 | | 27787-24 |
| 101TL2-31 | E, F, K, M | NONE | ON | ON | | | | | | | | | | | 27787-33 |
| 101TL2-4 | F, G | MOM OFF | NONE | ON | | | | | | | | | | | 27787-29 |
| 101TL2-5 | E, F, K, L, M, N | MOM ON | OFF | ON | | | | | | | | | | | 27787-31 |
| 101TL2-6 | F | MOM ON | NONE | OFF | | | | | | | | | | | 27787-30 |
| 101TL2-7 | E, L, N | MOM ON | OFF | MOM ON | | | | | | | | | | | 27787-27 |
| 101TL2-8 | F | MOM ON | NONE | ON | 7.5 | .75 | .5 | 75 | 6 | 4 | 2 | 75 | 7.5 | | 27787-26 |
| 101TL2-51 | E | NONE | ON | MOM ON | | | | | | | | | | | 27787-32 |
| 101TL2-61 | E | MOM ON | OFF | NONE | | | | | | | | | | | 27787-28 |
| | | | | | | | | | | | | | | | 27787-25 |



FROM BOTTOM OF KEYWAY TO MAJOR DIA OF 15/32 THREAD

Данный компонент на территории Российской Федерации

Вы можете приобрести в компании MosChip.

Для оперативного оформления запроса Вам необходимо перейти по данной ссылке:

<http://moschip.ru/get-element>

Вы можете разместить у нас заказ для любого Вашего проекта, будь то серийное производство или разработка единичного прибора.

В нашем ассортименте представлены ведущие мировые производители активных и пассивных электронных компонентов.

Нашей специализацией является поставка электронной компонентной базы двойного назначения, продукции таких производителей как XILINX, Intel (ex.ALTERA), Vicor, Microchip, Texas Instruments, Analog Devices, Mini-Circuits, Amphenol, Glenair.

Сотрудничество с глобальными дистрибьюторами электронных компонентов, предоставляет возможность заказывать и получать с международных складов практически любой перечень компонентов в оптимальные для Вас сроки.

На всех этапах разработки и производства наши партнеры могут получить квалифицированную поддержку опытных инженеров.

Система менеджмента качества компании отвечает требованиям в соответствии с ГОСТ Р ИСО 9001, ГОСТ РВ 0015-002 и ЭС РД 009

Офис по работе с юридическими лицами:

105318, г.Москва, ул.Щербаковская д.3, офис 1107, 1118, ДЦ «Щербаковский»

Телефон: +7 495 668-12-70 (многоканальный)

Факс: +7 495 668-12-70 (доб.304)

E-mail: info@moschip.ru

Skype отдела продаж:

moschip.ru

moschip.ru_4

moschip.ru_6

moschip.ru_9