

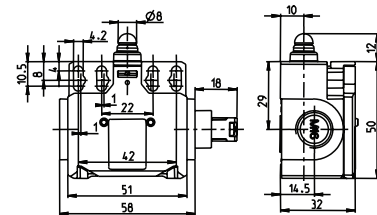
Intelligent Limit Switches and Connection Box

ASI Bi2

The AS interface version of the ASI Bi2 switch is designed as a very compact unit with a low overall height and side connection.



M12-connection	Direct connection
607.3201.052 ASI Bi2 w - -	607.3201.051 ASI Bi2 w D - -

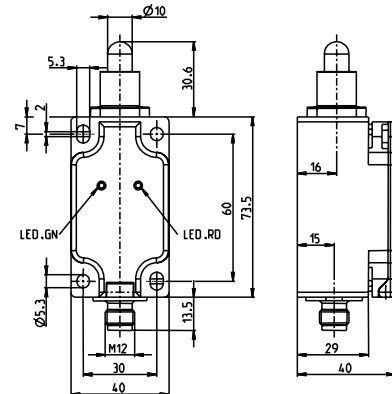


ASI ENK

The ASI ENK conforming to EN 50041 is an extremely sturdy standard switch used in a wide range of applications. The enclosure and cover are made from fiber glass-reinforced thermoplastic. LEDs that indicate the status of the ASI slave and bus are integrated in the cover. Protection class IP65 in accordance with EN 60529, DIN VDE 0470 T1 is guaranteed.



M12-connection	Direct connection
607.3501.023 ASI ENK iw - -	607.3501.036 ASI ENK IW D - -
607.3502.024 ASI ENK Riw - -	607.3502.037 ASI ENK RIW D - -



ASI ANS

The standard connection box has an ASI address and integrates up to four non-safety sensors in the ASI system. The connection box is equipped with LEDs that indicate the status of the connected user.

Connection box 6073201	
607.3100.027 ASI CONNECTION BOX 4 IN - -	- - - -



Drawing dimensions in mm

Данный компонент на территории Российской Федерации

Вы можете приобрести в компании MosChip.

Для оперативного оформления запроса Вам необходимо перейти по данной ссылке:

<http://moschip.ru/get-element>

Вы можете разместить у нас заказ для любого Вашего проекта, будь то серийное производство или разработка единичного прибора.

В нашем ассортименте представлены ведущие мировые производители активных и пассивных электронных компонентов.

Нашей специализацией является поставка электронной компонентной базы двойного назначения, продукции таких производителей как XILINX, Intel (ex.ALTERA), Vicor, Microchip, Texas Instruments, Analog Devices, Mini-Circuits, Amphenol, Glenair.

Сотрудничество с глобальными дистрибьюторами электронных компонентов, предоставляет возможность заказывать и получать с международных складов практически любой перечень компонентов в оптимальные для Вас сроки.

На всех этапах разработки и производства наши партнеры могут получить квалифицированную поддержку опытных инженеров.

Система менеджмента качества компании отвечает требованиям в соответствии с ГОСТ Р ИСО 9001, ГОСТ РВ 0015-002 и ЭС РД 009

Офис по работе с юридическими лицами:

105318, г.Москва, ул.Щербаковская д.3, офис 1107, 1118, ДЦ «Щербаковский»

Телефон: +7 495 668-12-70 (многоканальный)

Факс: +7 495 668-12-70 (доб.304)

E-mail: info@moschip.ru

Skype отдела продаж:

moschip.ru

moschip.ru_4

moschip.ru_6

moschip.ru_9