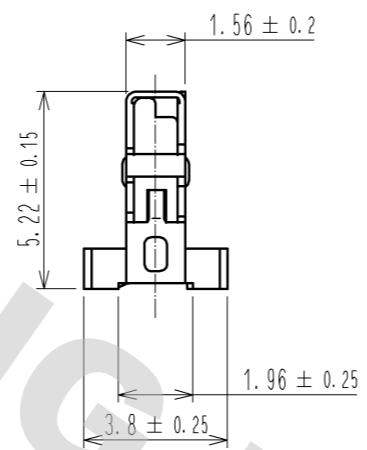
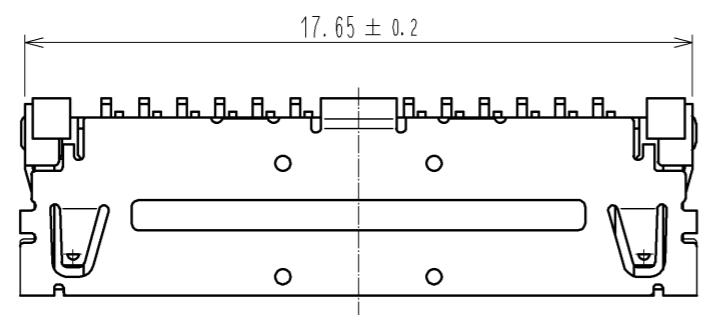
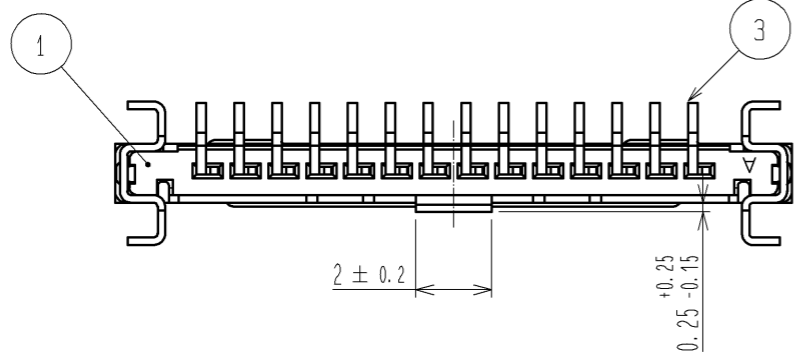
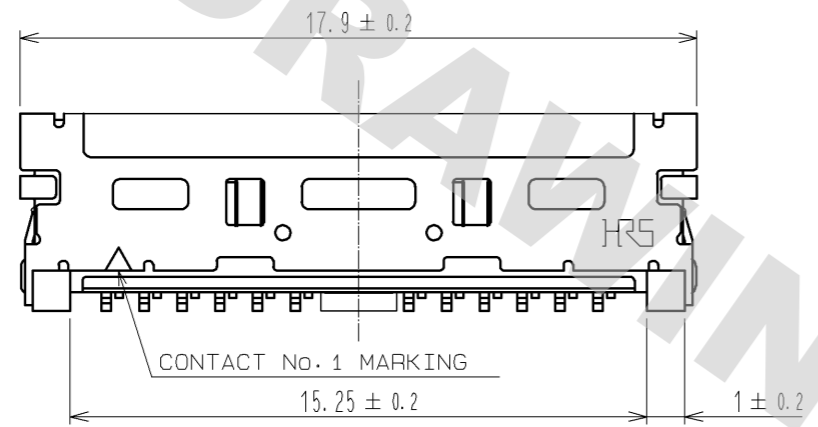
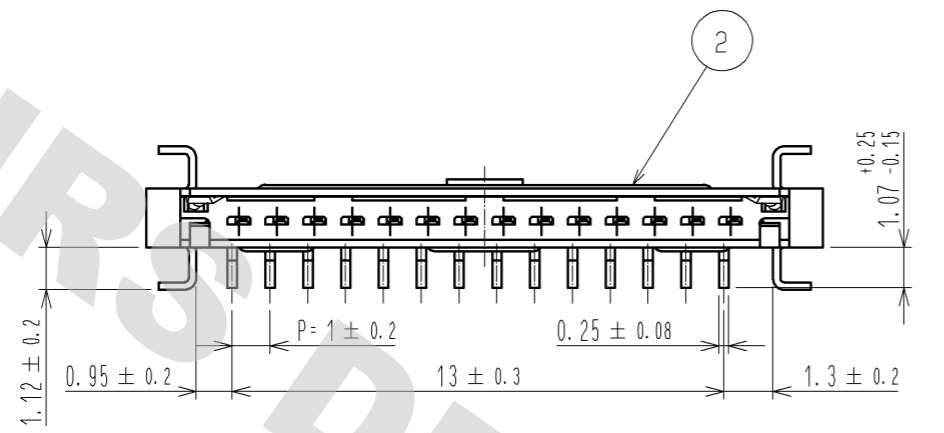
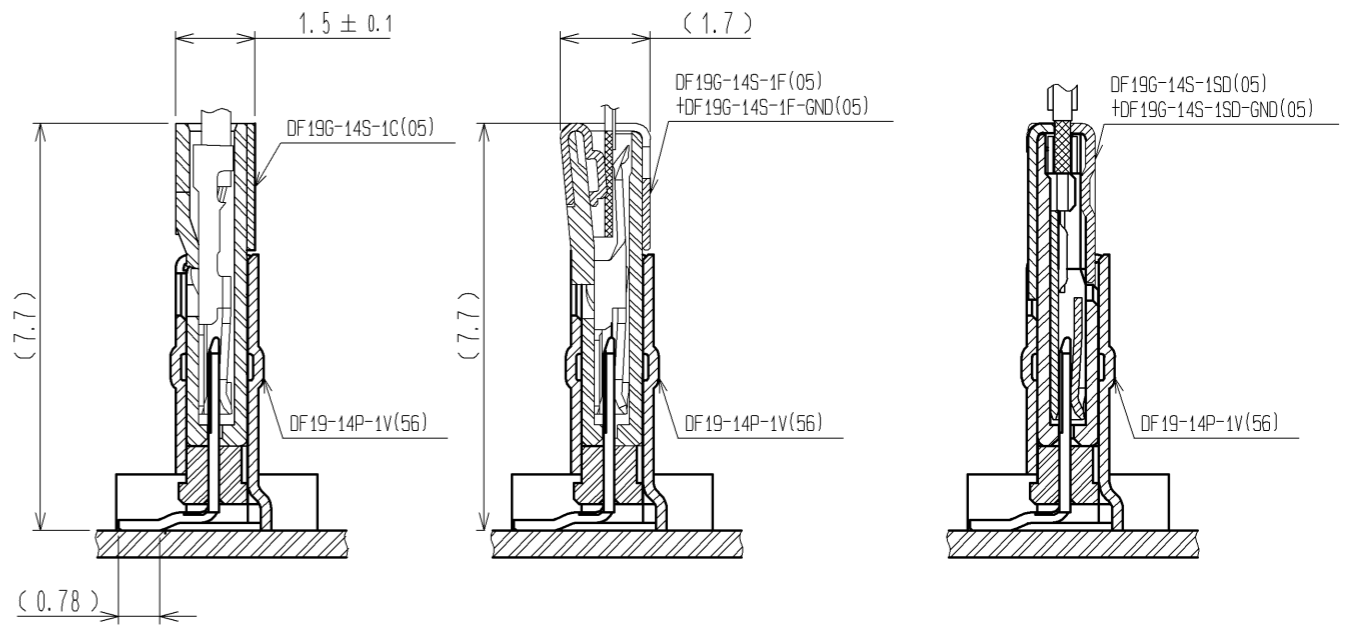


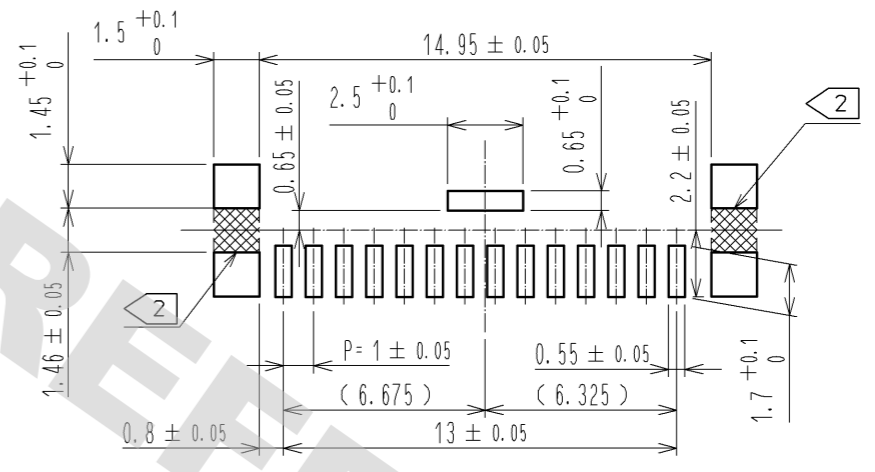
DRAWING FOR REFERENCE: This is subject to change without notice
08/11/2012



APPLICATION DIAGRAM(FREE)



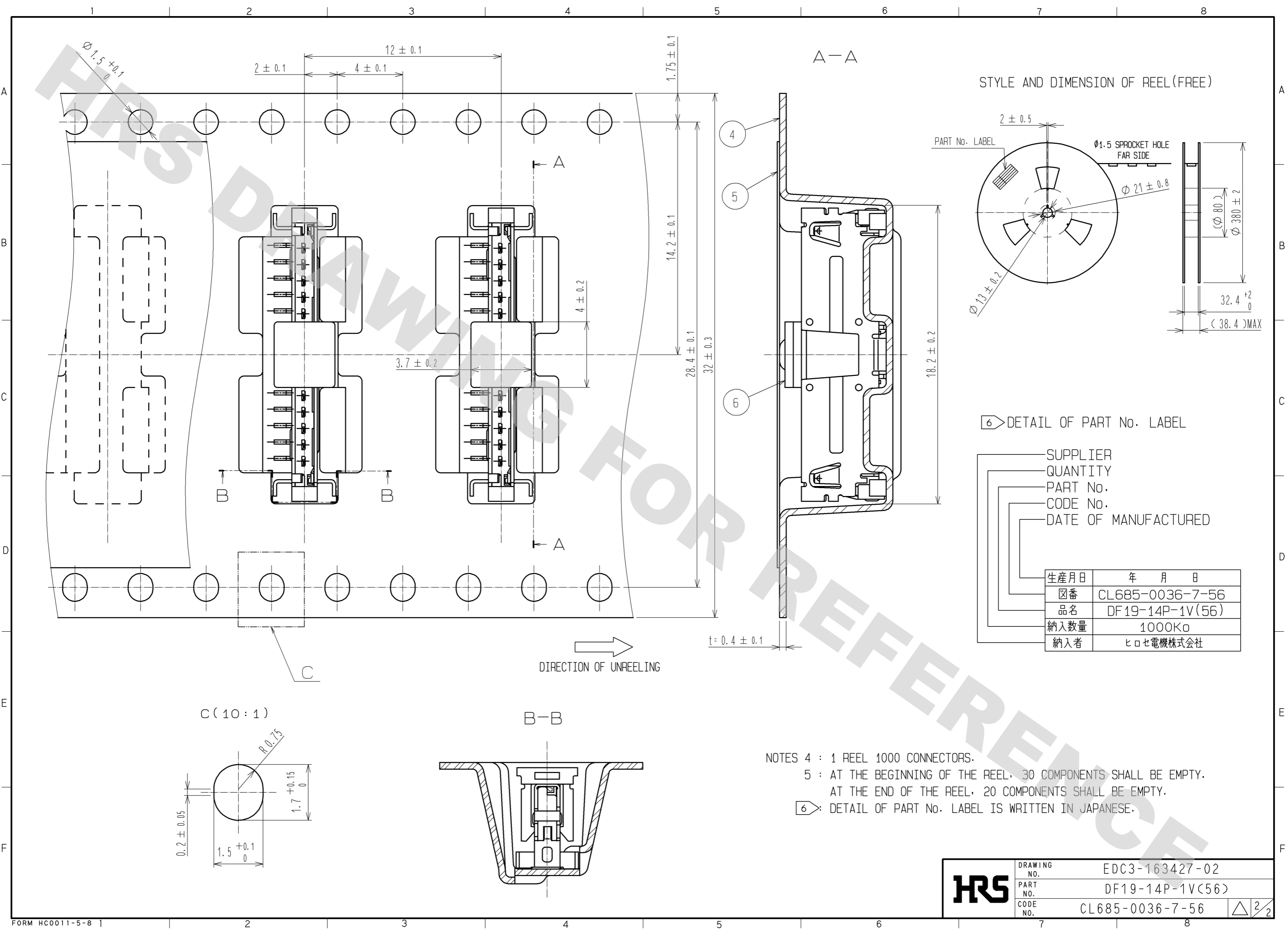
RECOMMENDED PATTERN(FREE)



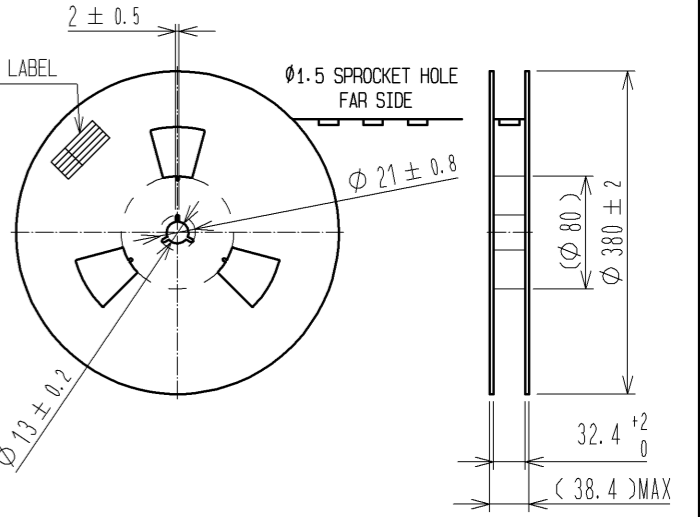
NOTES 1 : LEAD CO-PLANARITY SHALL BE 0.1mm MAX.
 2 : IF THERE IS PATTERN ON PART, THERE IS A POSSIBILITY THAT IT WILL MAKE CONTACT WITH THE METAL SHELL.
 3 : RECOMMENDED THICKNESS OF CREAM SOLDER PASTE : 0.15mm
 OPEN AREA RATIO : 100%

2	PHOSPHOR BRONZE	SURFACE:TIN-COPPER PLATED 1μm min UNDER PLATING:NICKEL PLATED 0.5μm min	6	POLYAMIDE	CAP
1	POLYAMIDE	NATURAL (BEIGE), UL94V-0	5	POLYESTER	COVER TAPE, CLEAR
			4	PS	EMBOSSED CARRIER TAPE, CLEAR
			3	PHOSPHOR BRONZE	CONTACT AREA:GOLD PLATED 0.1μm min LEAD AREA:TIN-COPPER PLATED 1μm min UNDER PLATING:NICKEL PLATED 1μm min
NO.	MATERIAL	FINISH . REMARKS	NO.	MATERIAL	FINISH . REMARKS
UNITS mm		SCALE 5 : 1	COUNT 	DESCRIPTION OF REVISIONS	
APPROVED : TS. SAKATA 08.09.24			DESIGNED	CHECKED	
CHECKED : TS. KUMAZAWA 08.09.24			DATE		
DESIGNED : SN. KOBAYASHI 08.09.09			DRAWING NO. EDC3-163427-02		
DRAWN : SN. KOBAYASHI 08.09.09			PART NO. DF19-14P-1V(56)		
HRS HIROSE ELECTRIC CO., LTD.			CODE NO. CL685-0036-7-56		
			1/2		

DRAWING FOR REFERENCE: This is subject to change without notice
08/11/2012



STYLE AND DIMENSION OF REEL (FREE)



6 DETAIL OF PART No. LABEL

- SUPPLIER
- QUANTITY
- PART No.
- CODE No.
- DATE OF MANUFACTURED

生産月日	年 月 日
図番	CL685-0036-7-56
品名	DF19-14P-1V(56)
納入数量	1000K ϕ
納入者	ヒロセ電機株式会社

NOTES 4 : 1 REEL 1000 CONNECTORS.
 5 : AT THE BEGINNING OF THE REEL, 30 COMPONENTS SHALL BE EMPTY.
 AT THE END OF THE REEL, 20 COMPONENTS SHALL BE EMPTY.
 6 : DETAIL OF PART No. LABEL IS WRITTEN IN JAPANESE.

HRS	DRAWING NO.	EDC3-163427-02
	PART NO.	DF19-14P-1V(56)
	CODE NO.	CL685-0036-7-56
		$\triangle 2/2$

Данный компонент на территории Российской Федерации

Вы можете приобрести в компании MosChip.

Для оперативного оформления запроса Вам необходимо перейти по данной ссылке:

<http://moschip.ru/get-element>

Вы можете разместить у нас заказ для любого Вашего проекта, будь то серийное производство или разработка единичного прибора.

В нашем ассортименте представлены ведущие мировые производители активных и пассивных электронных компонентов.

Нашей специализацией является поставка электронной компонентной базы двойного назначения, продукции таких производителей как XILINX, Intel (ex.ALTERA), Vicor, Microchip, Texas Instruments, Analog Devices, Mini-Circuits, Amphenol, Glenair.

Сотрудничество с глобальными дистрибьюторами электронных компонентов, предоставляет возможность заказывать и получать с международных складов практически любой перечень компонентов в оптимальные для Вас сроки.

На всех этапах разработки и производства наши партнеры могут получить квалифицированную поддержку опытных инженеров.

Система менеджмента качества компании отвечает требованиям в соответствии с ГОСТ Р ИСО 9001, ГОСТ РВ 0015-002 и ЭС РД 009

Офис по работе с юридическими лицами:

105318, г.Москва, ул.Щербаковская д.3, офис 1107, 1118, ДЦ «Щербаковский»

Телефон: +7 495 668-12-70 (многоканальный)

Факс: +7 495 668-12-70 (доб.304)

E-mail: info@moschip.ru

Skype отдела продаж:

moschip.ru

moschip.ru_4

moschip.ru_6

moschip.ru_9