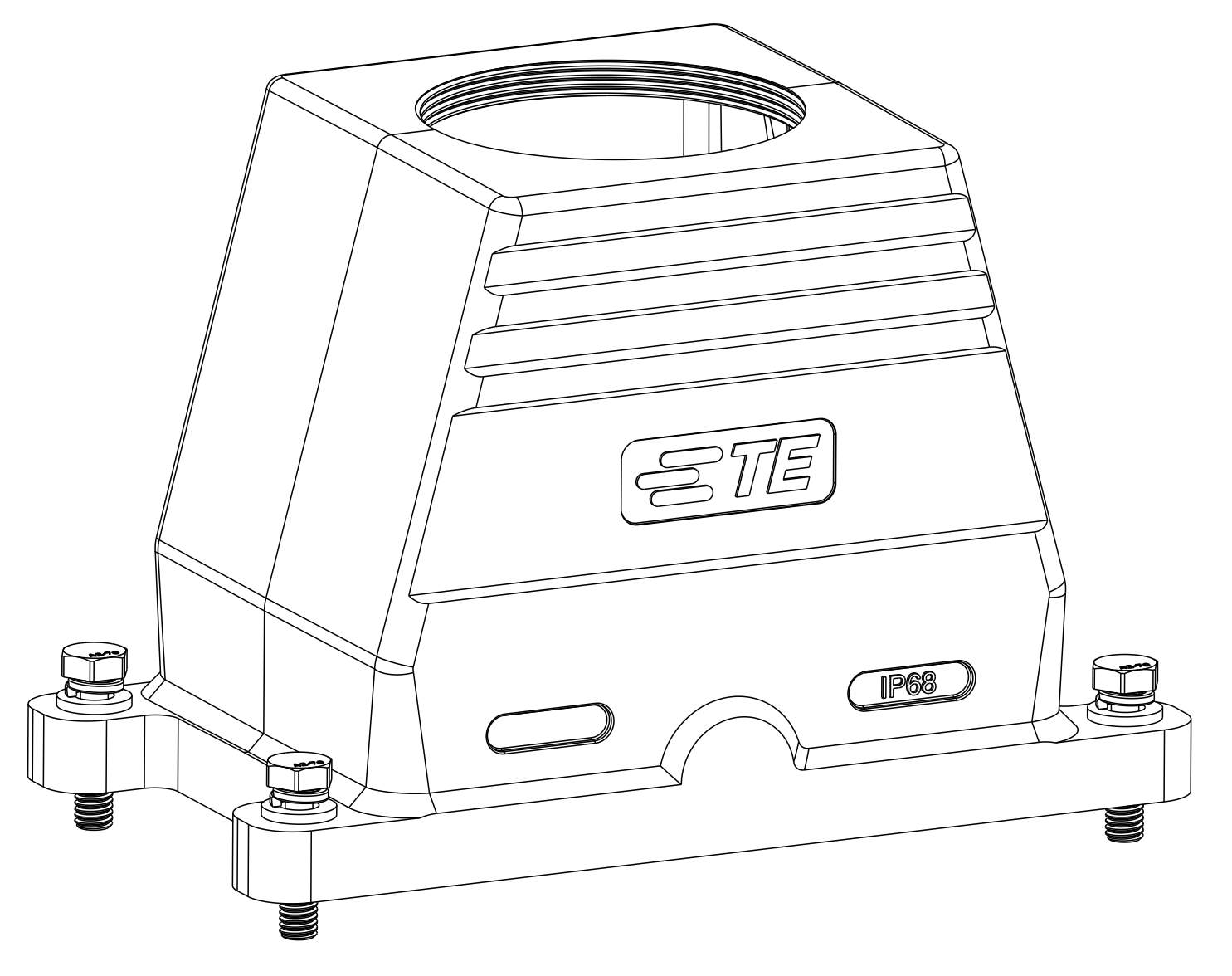
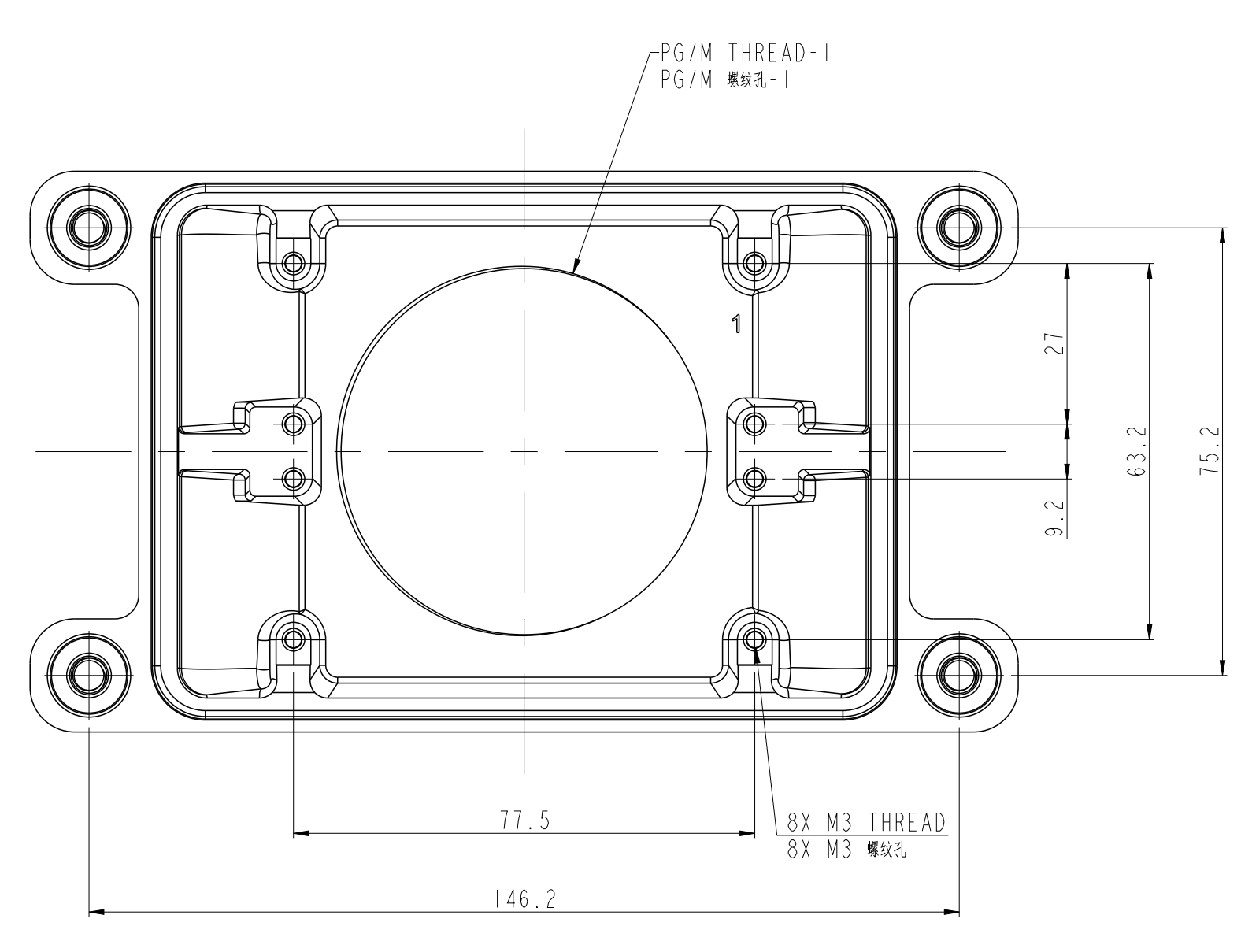
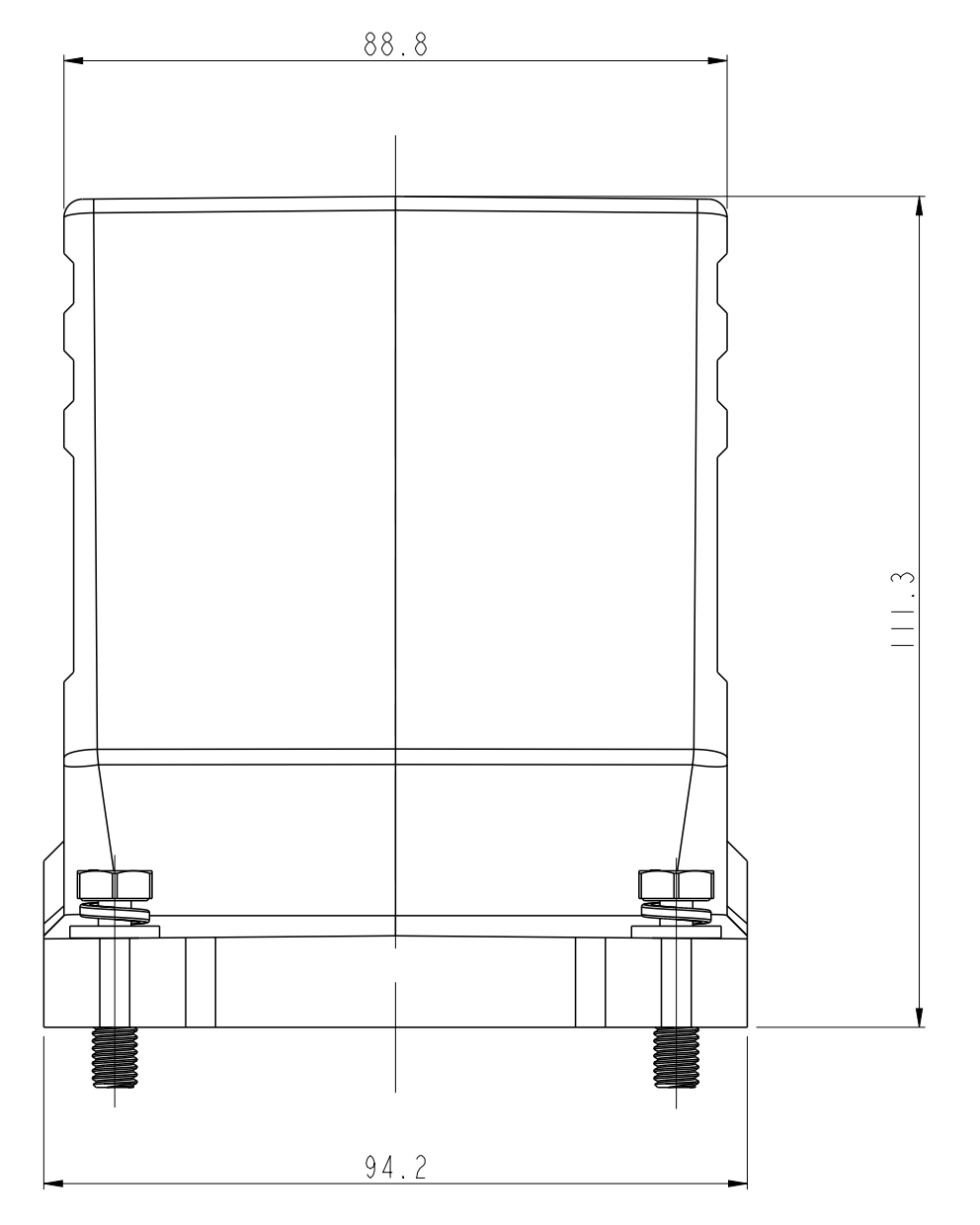
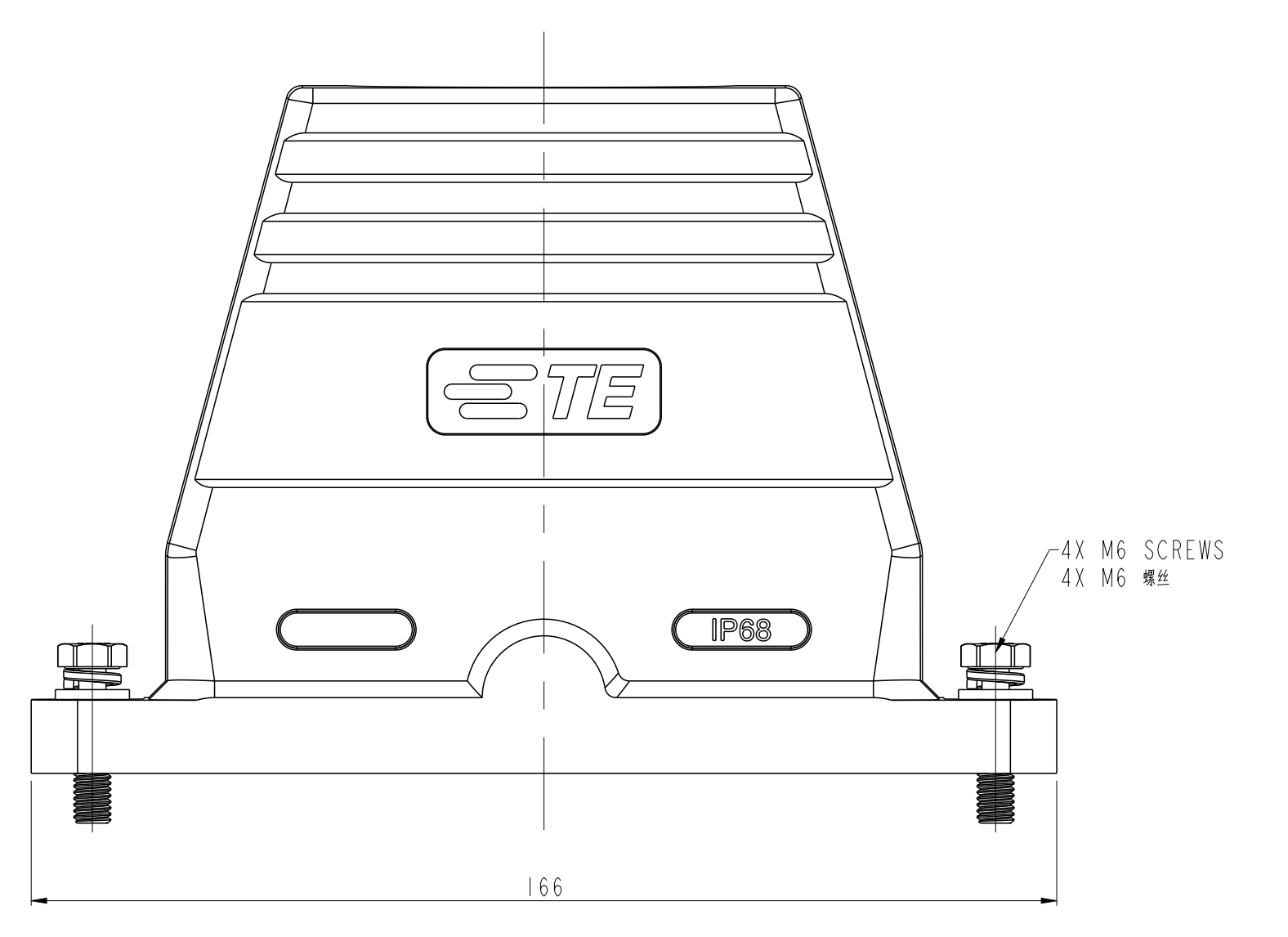
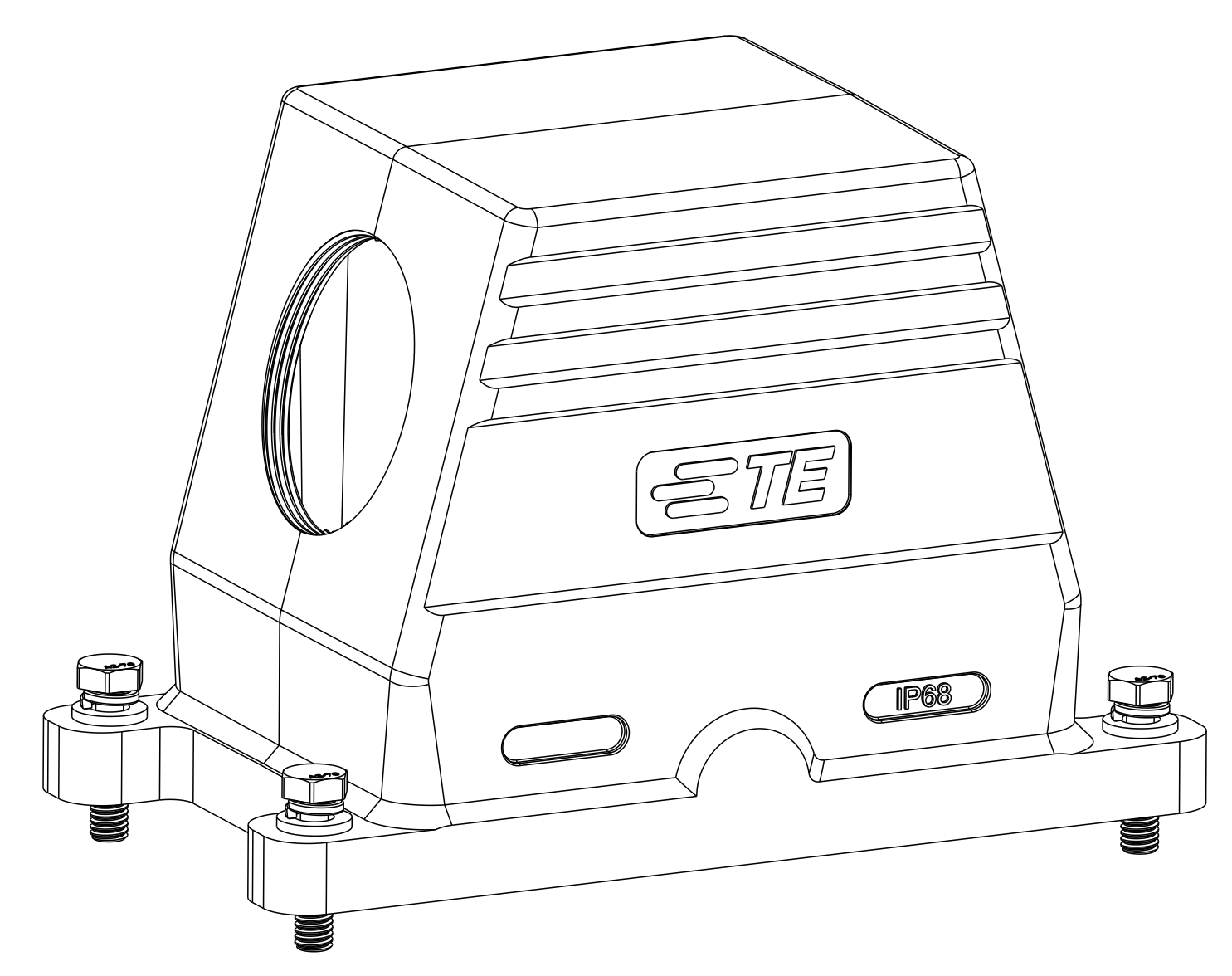
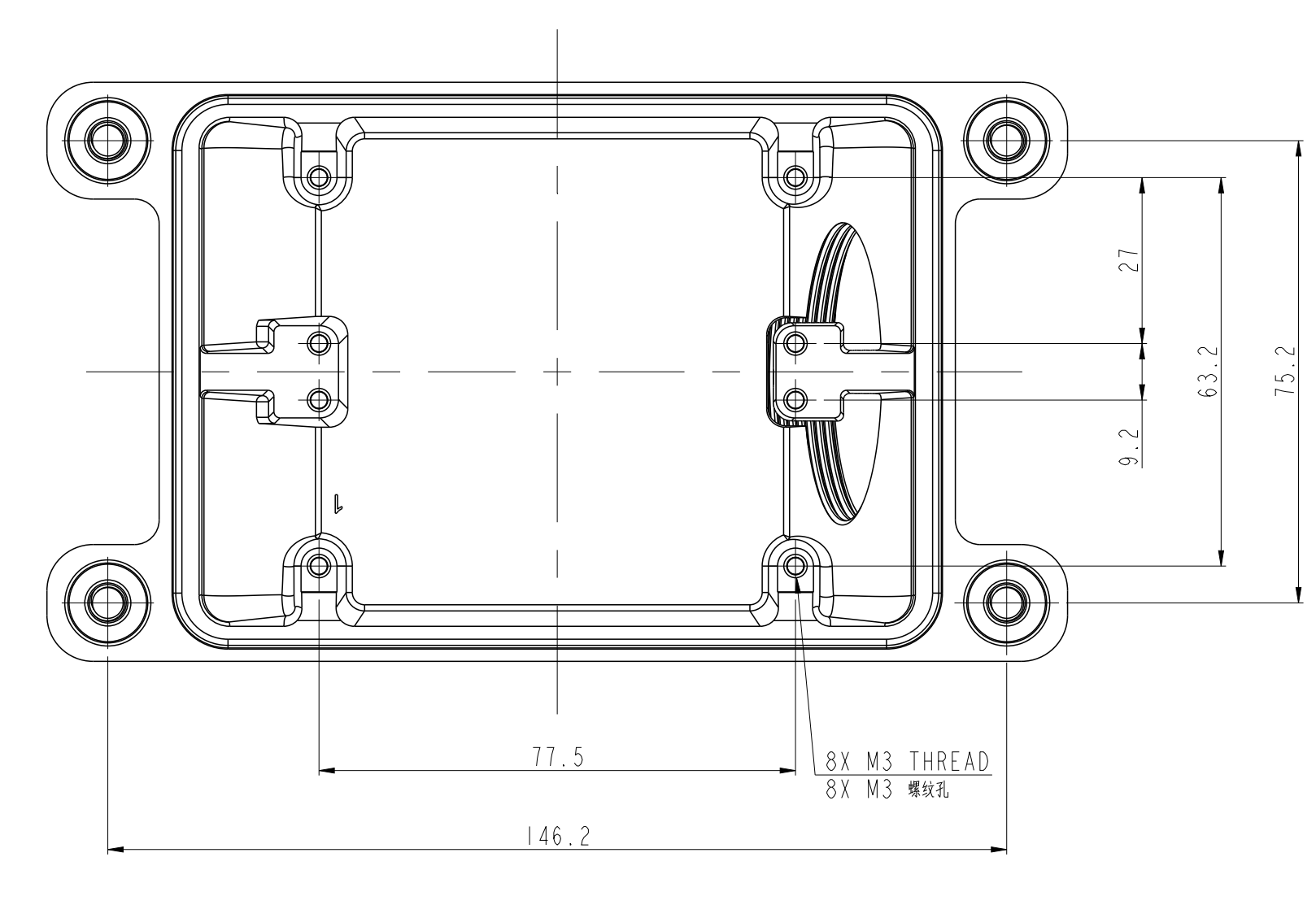
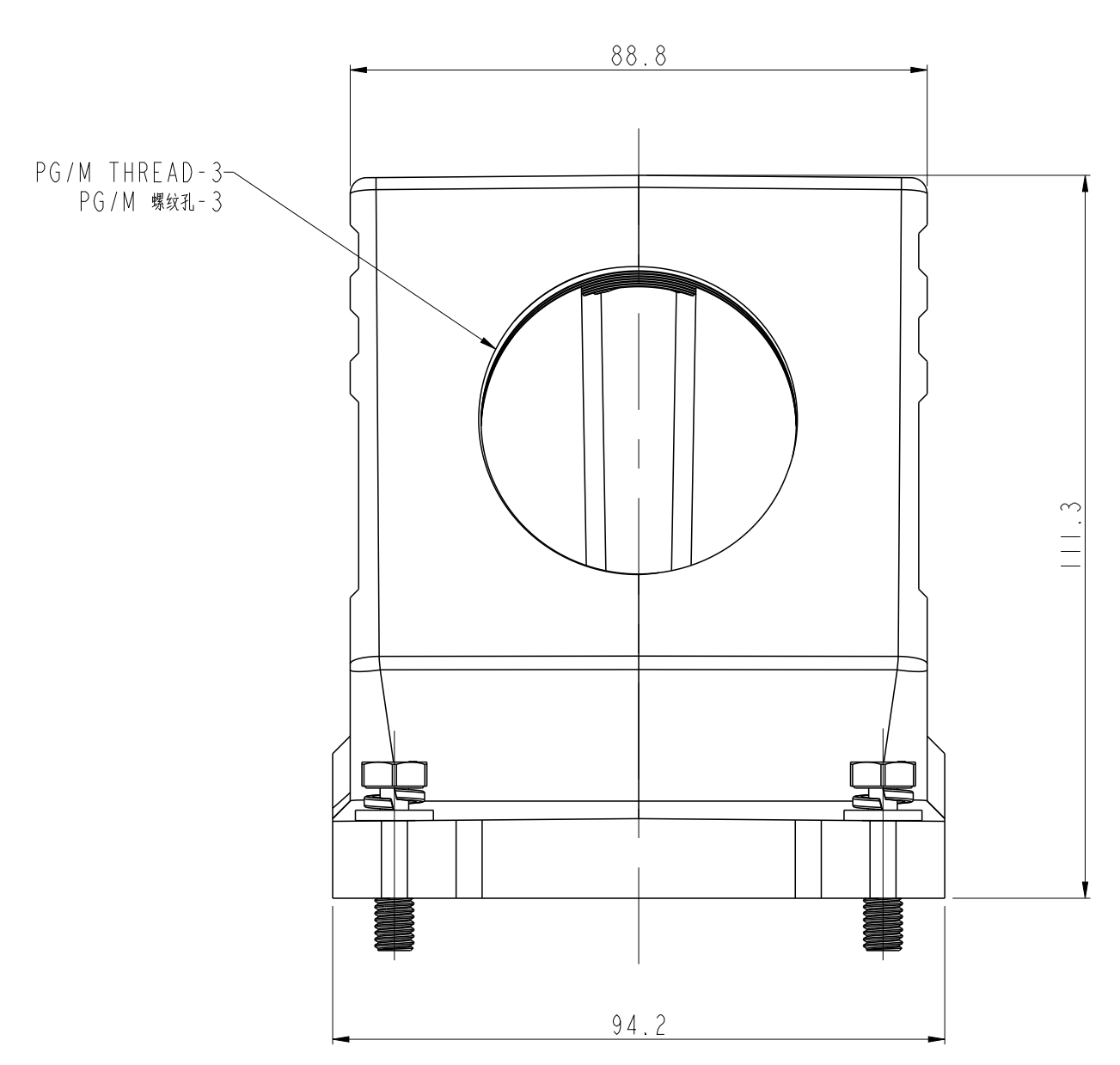
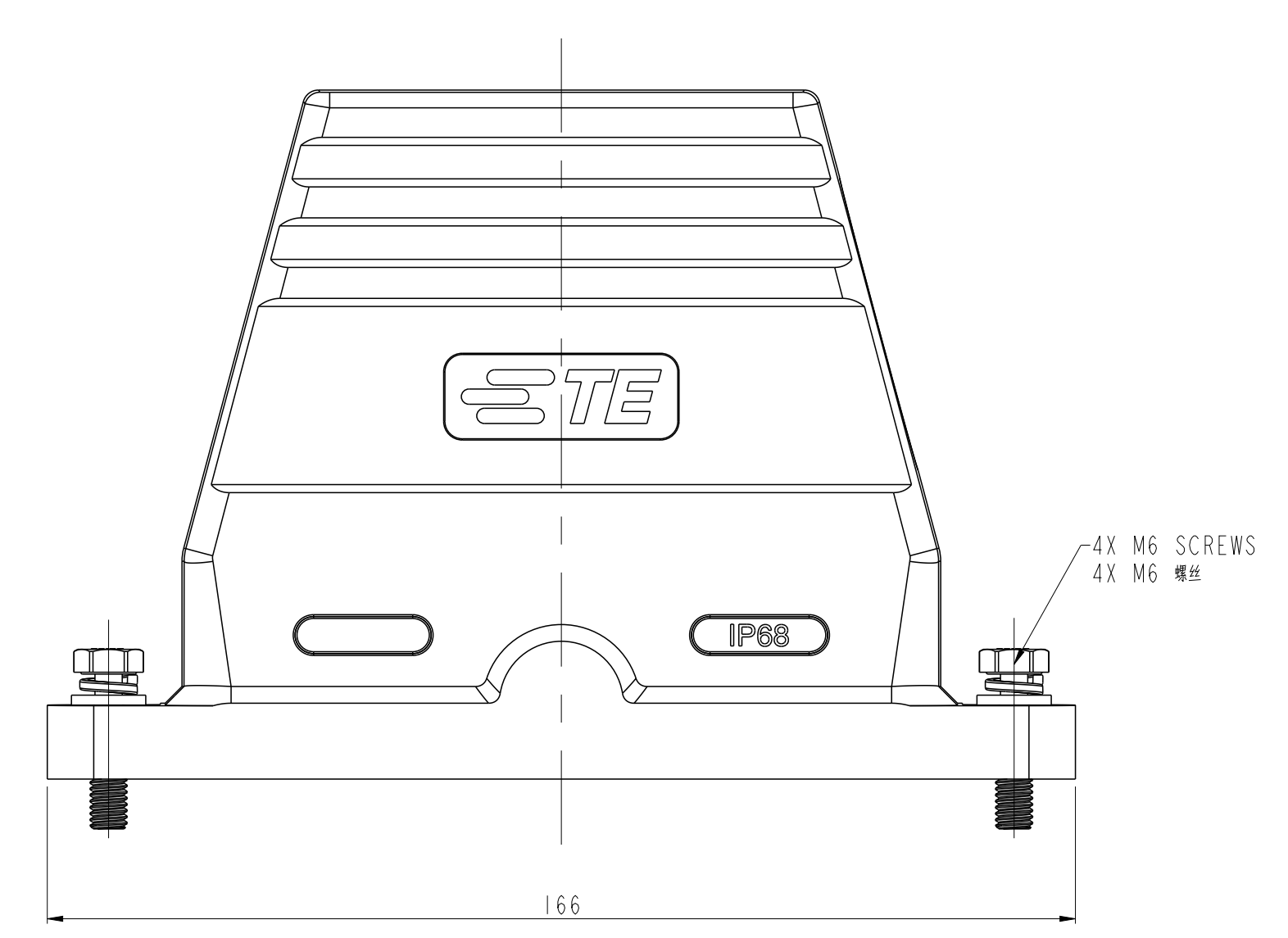


REVISIONS			
REV	DATE	BY	APPD
A	INITIAL	26JUL2016	DY CW
A1	ECR-16-014639	15OCT2016	DY CW
A2	ECR-19-003922	19MAR2019	CD CW

TYPE-1: STANDARD TOP ENTRY  
 AM-1: 40000

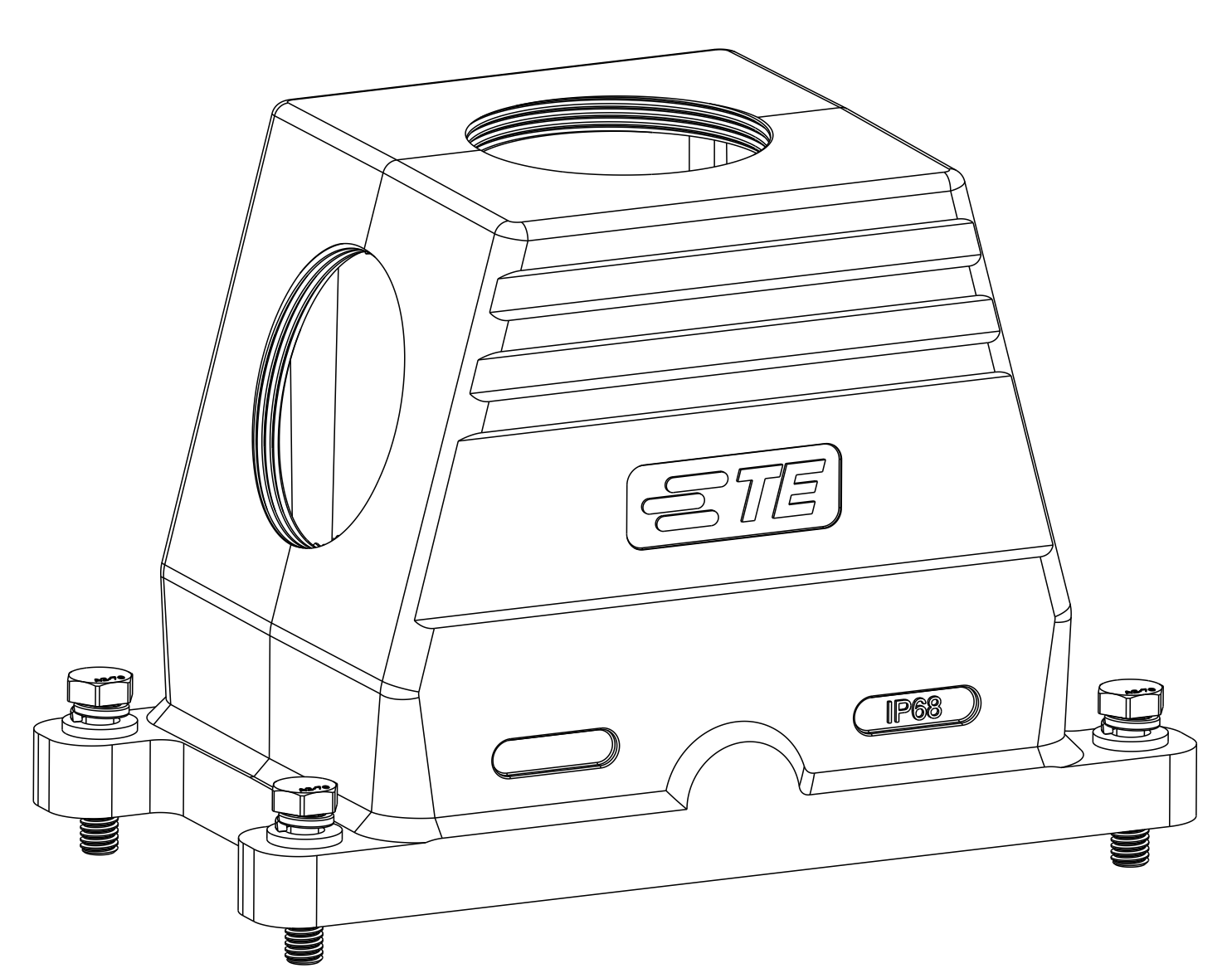
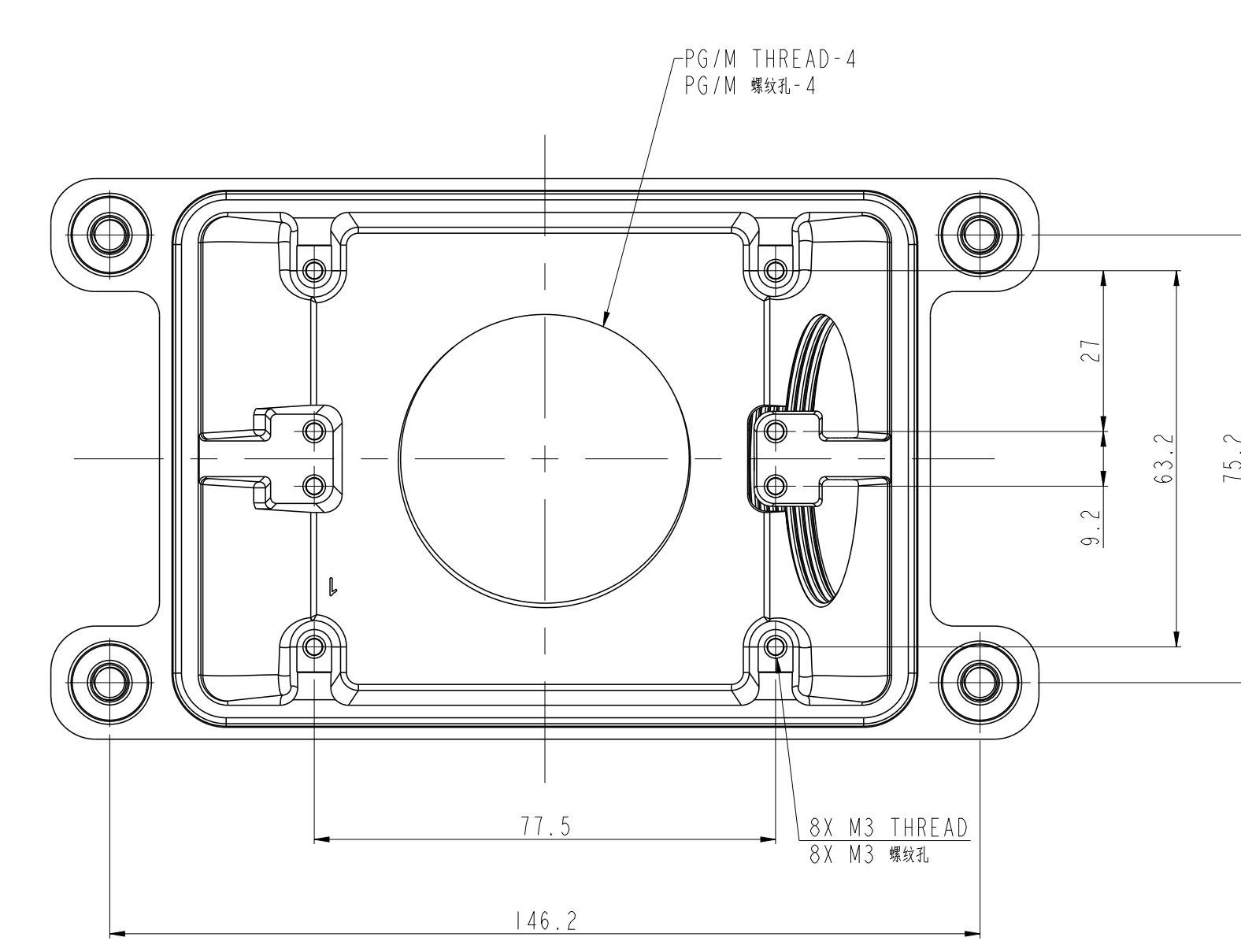
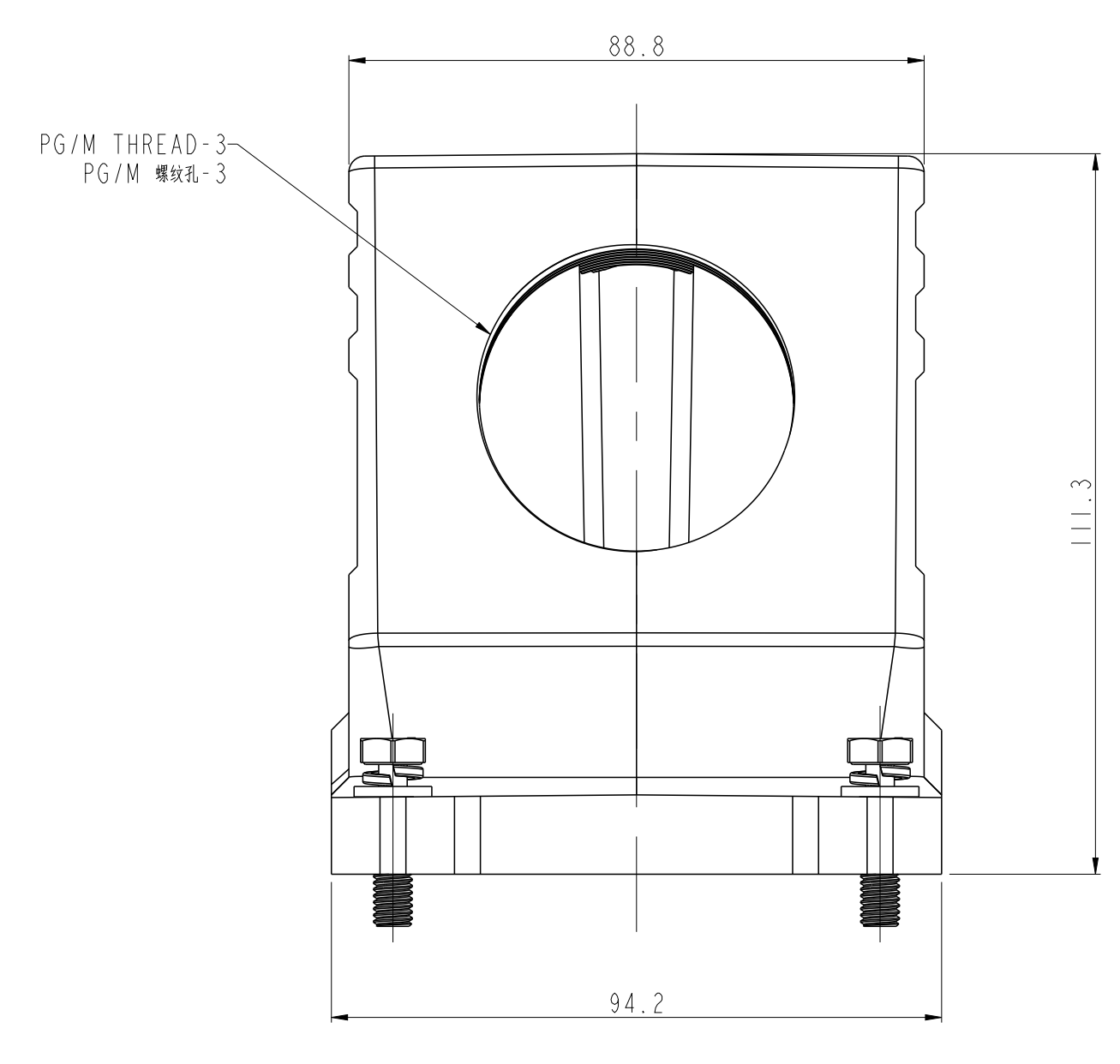
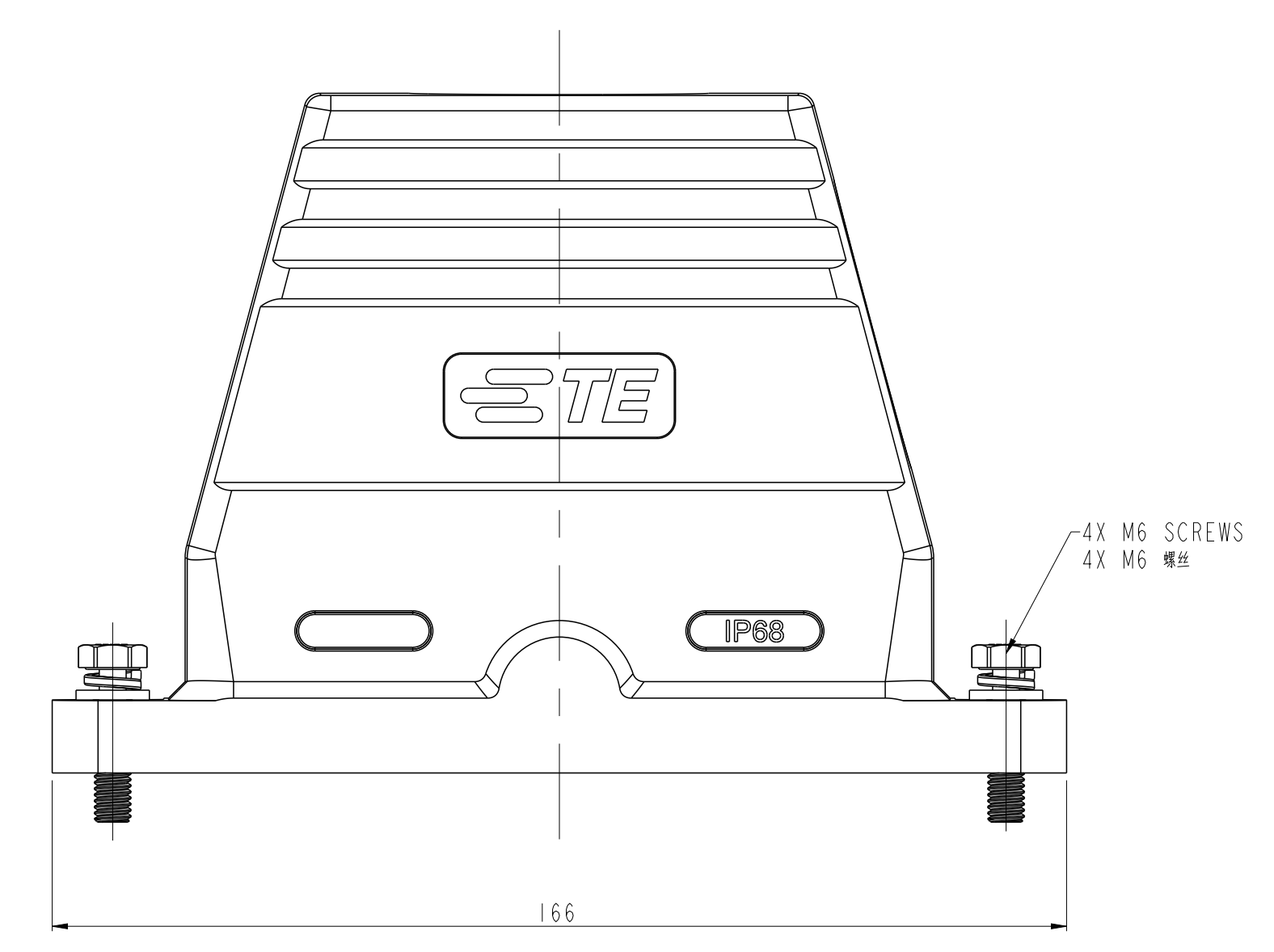


TYPE-2: STANDARD SIDE ENTRY  
 AM-2: 40000

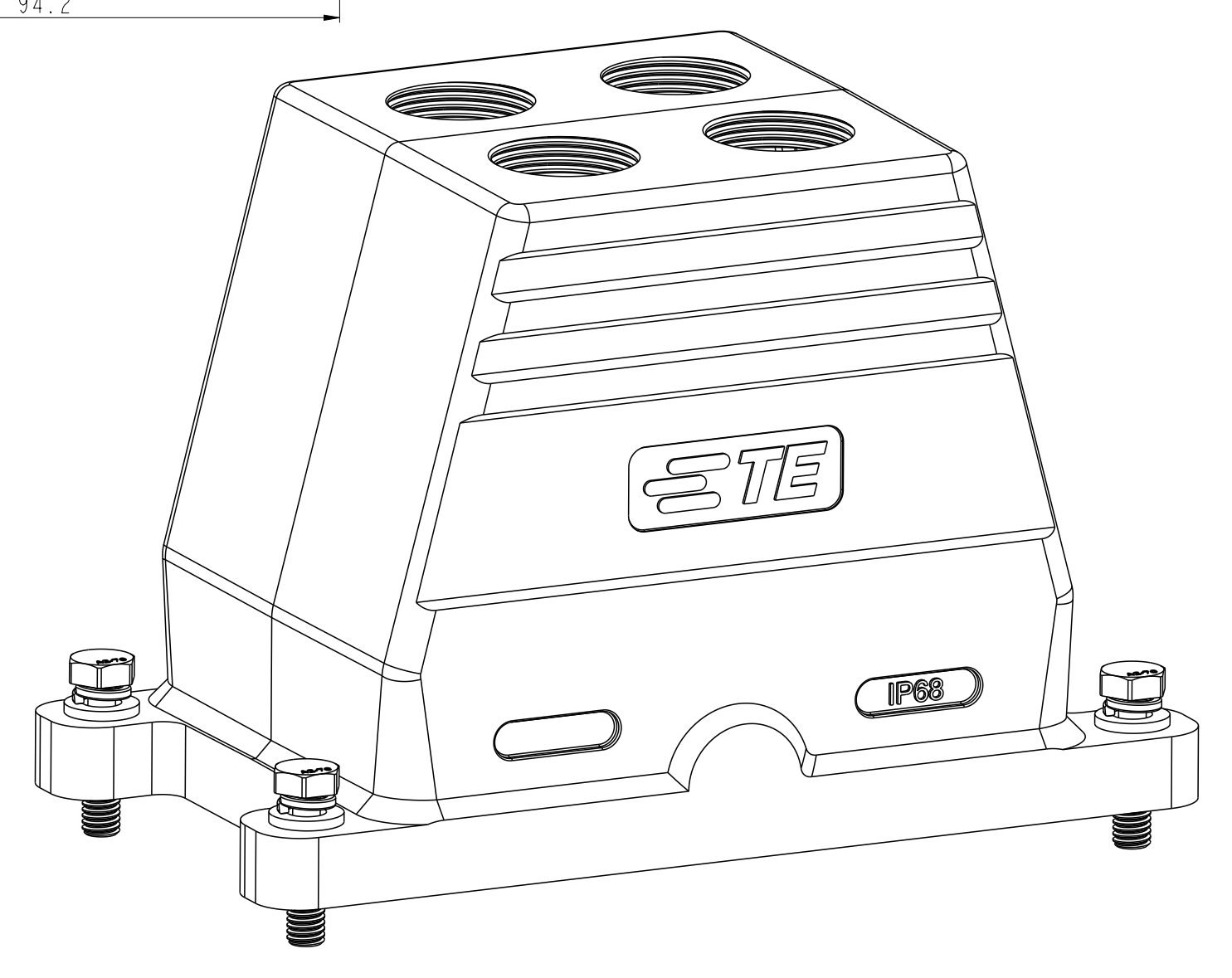
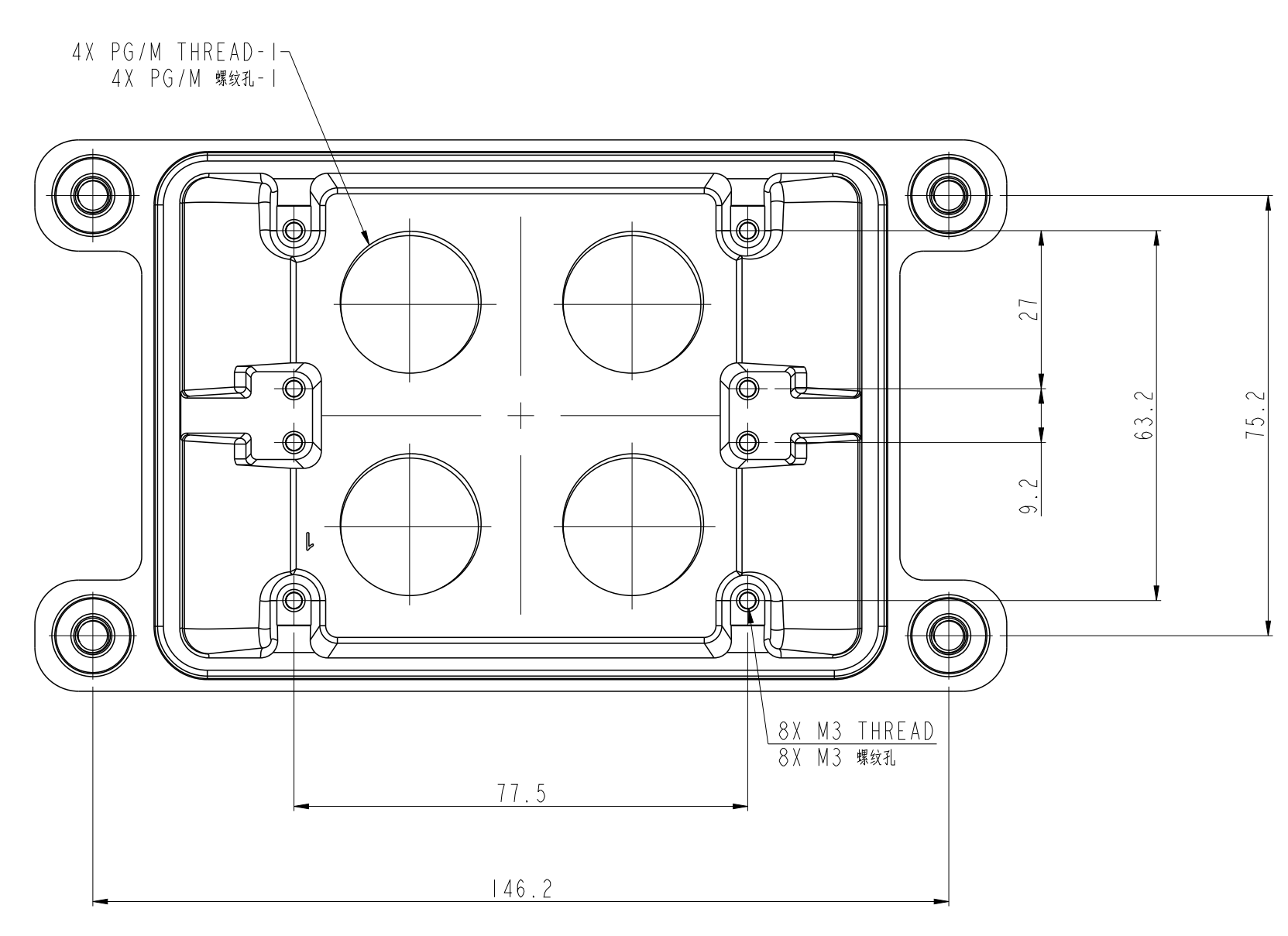
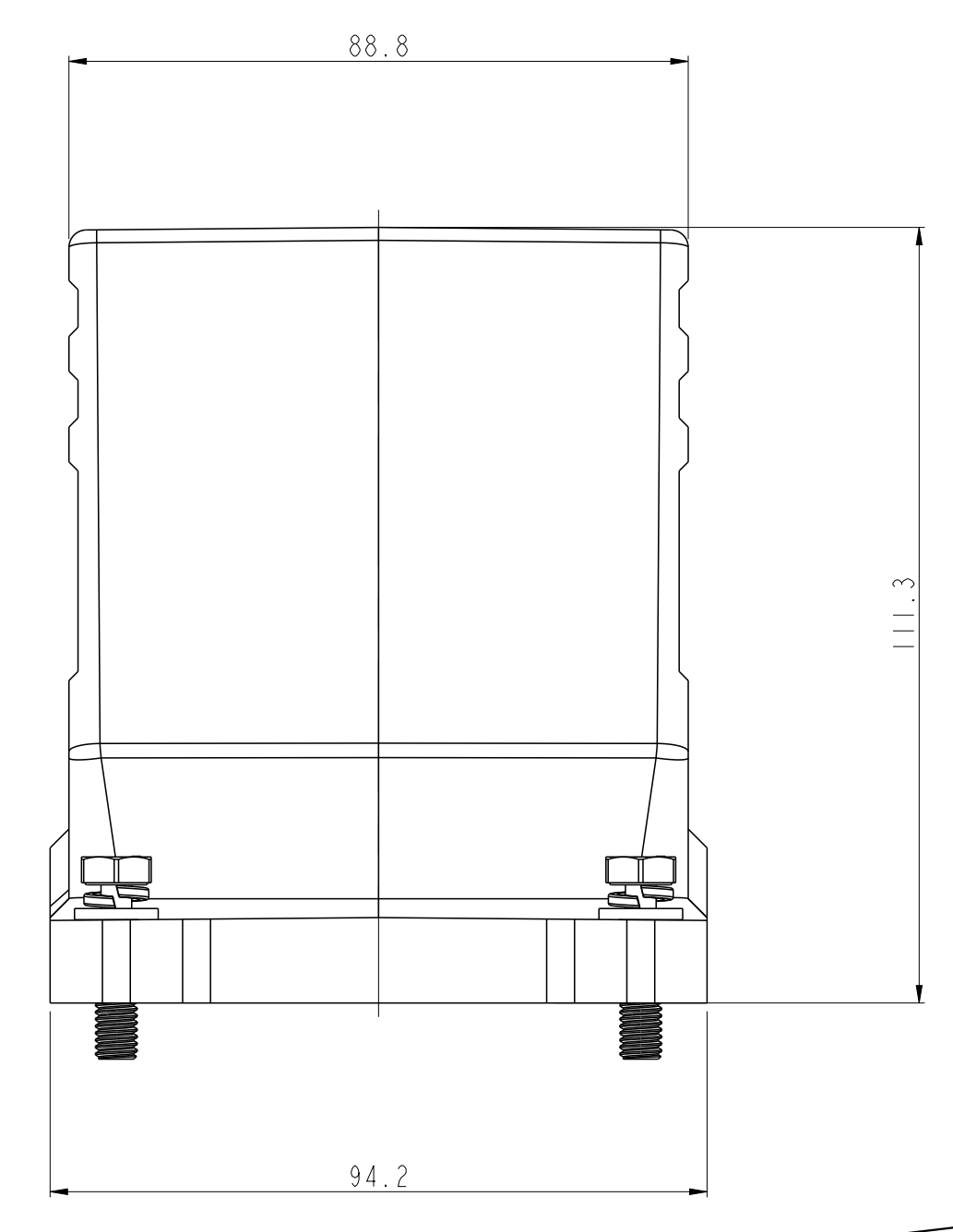
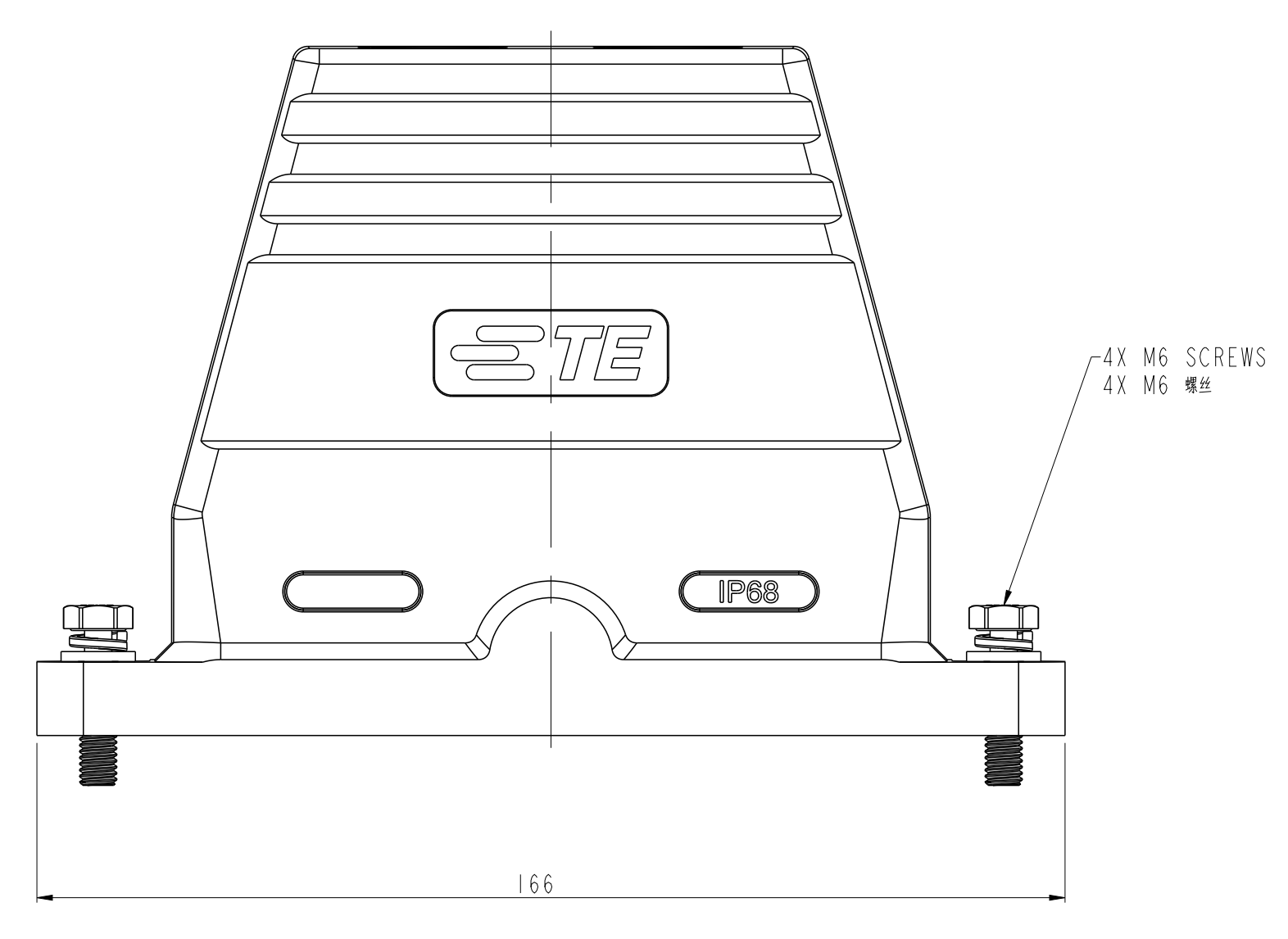


NOTES:  
 1. TECHNICAL CHARACTERISTICS:  
 HOOD MATERIAL: DIE CAST ALUMINIUM ALLOY  
 SURFACE: POWDER COATED  
 DEGREE OF PROTECTION: IP68 (MATED)  
 DIM:  
 1. 0.0008  
 2. 0.0008  
 3. 0.0008  
 4. 0.0008

TYPE-3: STANDARD SIDE AND TOP ENTRY  
 AM-3: 40000, 40



TYPE-4: TOP ENTRY (FOUR HOLES)  
 AM-4: 146



THIS DRAWING IS A CONTROLLED DOCUMENT.		DATE: 26JUL2016	BY: QIANG, YUAN	APPD: 26JUL2016	NAME: H32BPR-TGH-4S-PG/M
DIMENSIONS: DIMS		UNIT: mm	SCALE: 1:1	SHEET 1 of 2	
MATERIAL: -		FINISH: -	WEIGHT: -	RESTRICTED TO: -	
CUSTOMER DRAWING		SCALE: 1:1	REV: A2		

REVISIONS			
#	DATE	DESCRIPTION	BY
-	-	SEE SHEET 1	-

NOTES:  
 SEE SHEET 1  
 ■:  
 X SHEET 1

PN	REV	DESCRIPTION	DATE	BY	APPD		
T1926320425-000		H32BPR HOOD, QUADRANGE LOCKING, TOP ENTRY 4M25, POWDER COATED, BLACK H32BPR上盖, 四角锁死, 顶盖4M25, 黑色粉末喷涂	4X M25X1.5	-	-		
T1906325050-002		H32BPR HOOD, QUADRANGE LOCKING, SIDE ENTRY M50, TOP ENTRY M50, POWDER COATED, GREY H32BPR上盖, 四角锁死, 侧盖M50, 顶盖M50, 灰色粉末喷涂	-	-	M50X1.5		
T1906325050-000		H32BPR HOOD, QUADRANGE LOCKING, SIDE ENTRY M50, TOP ENTRY M50, POWDER COATED, BLACK H32BPR上盖, 四角锁死, 侧盖M50, 顶盖M50, 黑色粉末喷涂	-	-	M50X1.5		
T1916322163-000		H32BPR HOOD, QUADRANGE LOCKING, SIDE ENTRY M63, POWDER COATED, GREY H32BPR上盖, 四角锁死, 侧盖M63, 灰色粉末喷涂	-	M63X1.5	-		
T1916322150-000		H32BPR HOOD, QUADRANGE LOCKING, SIDE ENTRY M50, POWDER COATED, GREY H32BPR上盖, 四角锁死, 侧盖M50, 灰色粉末喷涂	-	M50X1.5	-		
T1916322148-000		H32BPR HOOD, QUADRANGE LOCKING, SIDE ENTRY PG48, POWDER COATED, GREY H32BPR上盖, 四角锁死, 侧盖PG48, 灰色粉末喷涂	-	PG48	-		
T1916322142-000		H32BPR HOOD, QUADRANGE LOCKING, SIDE ENTRY PG42, POWDER COATED, GREY H32BPR上盖, 四角锁死, 侧盖PG42, 灰色粉末喷涂	-	PG42	-		
T1916320163-000		H32BPR HOOD, QUADRANGE LOCKING, SIDE ENTRY M63, POWDER COATED, BLACK H32BPR上盖, 四角锁死, 侧盖M63, 黑色粉末喷涂	-	M63X1.5	-		
T1916320150-000		H32BPR HOOD, QUADRANGE LOCKING, SIDE ENTRY M50, POWDER COATED, BLACK H32BPR上盖, 四角锁死, 侧盖M50, 黑色粉末喷涂	-	M50X1.5	-		
T1916320148-000		H32BPR HOOD, QUADRANGE LOCKING, SIDE ENTRY PG48, POWDER COATED, BLACK H32BPR上盖, 四角锁死, 侧盖PG48, 黑色粉末喷涂	-	PG48	-		
T1916320142-000		H32BPR HOOD, QUADRANGE LOCKING, SIDE ENTRY PG42, POWDER COATED, BLACK H32BPR上盖, 四角锁死, 侧盖PG42, 黑色粉末喷涂	-	PG42	-		
T1926322163-000		H32BPR HOOD, QUADRANGE LOCKING, TOP ENTRY M63, POWDER COATED, GREY H32BPR上盖, 四角锁死, 顶盖M63, 灰色粉末喷涂	M63X1.5	-	-		
T1926322150-000		H32BPR HOOD, QUADRANGE LOCKING, TOP ENTRY M50, POWDER COATED, GREY H32BPR上盖, 四角锁死, 顶盖M50, 灰色粉末喷涂	M50X1.5	-	-		
T1926322148-000		H32BPR HOOD, QUADRANGE LOCKING, TOP ENTRY PG48, POWDER COATED, GREY H32BPR上盖, 四角锁死, 顶盖PG48, 灰色粉末喷涂	PG48	-	-		
T1926322142-000		H32BPR HOOD, QUADRANGE LOCKING, TOP ENTRY PG42, POWDER COATED, GREY H32BPR上盖, 四角锁死, 顶盖PG42, 灰色粉末喷涂	PG42	-	-		
T1926320163-000		H32BPR HOOD, QUADRANGE LOCKING, TOP ENTRY M63, POWDER COATED, BLACK H32BPR上盖, 四角锁死, 顶盖M63, 黑色粉末喷涂	M63X1.5	-	-		
T1926320150-000		H32BPR HOOD, QUADRANGE LOCKING, TOP ENTRY M50, POWDER COATED, BLACK H32BPR上盖, 四角锁死, 顶盖M50, 黑色粉末喷涂	M50X1.5	-	-		
T1926320148-000		H32BPR HOOD, QUADRANGE LOCKING, TOP ENTRY PG48, POWDER COATED, BLACK H32BPR上盖, 四角锁死, 顶盖PG48, 黑色粉末喷涂	PG48	-	-		
T1926320142-000		H32BPR HOOD, QUADRANGE LOCKING, TOP ENTRY PG42, POWDER COATED, BLACK H32BPR上盖, 四角锁死, 顶盖PG42, 黑色粉末喷涂	PG42	-	-		
PART NUMBER		PART DESCRIPTION	PG/M THREAD-1 PG/M 螺柱孔-1	PG/M THREAD-2 PG/M 螺柱孔-2	PG/M THREAD-3 PG/M 螺柱孔-3	PG/M THREAD-4 PG/M 螺柱孔-4	TYPE 类型

THIS DRAWING IS A CONTROLLED DOCUMENT. DATE: 28JUL2016  
 DIMENSIONS: (mm) DATE: 28JUL2016  
 MATERIAL: FINISH: WEIGHT: SCALE: 1:1 SHEET 2 OF 2 REV A2  
 CUSTOMER DRAWING

DAK QIANG YUAN 28JUL2016  
 CHK XUE ZHANG 28JUL2016  
 APD CHEN WANG 28JUL2016  
 PRODUCT SPEC: H32BPR-TGH-4S-PG/M  
 APPLICATION SPEC: 114-137014  
 SITE: A0 CASE CODE: DRAWING NO: T19263201XX000 RESTRICTED TO: -

TE Connectivity

## Данный компонент на территории Российской Федерации

### Вы можете приобрести в компании MosChip.

Для оперативного оформления запроса Вам необходимо перейти по данной ссылке:

<http://moschip.ru/get-element>

Вы можете разместить у нас заказ для любого Вашего проекта, будь то серийное производство или разработка единичного прибора.

В нашем ассортименте представлены ведущие мировые производители активных и пассивных электронных компонентов.

Нашей специализацией является поставка электронной компонентной базы двойного назначения, продукции таких производителей как XILINX, Intel (ex.ALTERA), Vicor, Microchip, Texas Instruments, Analog Devices, Mini-Circuits, Amphenol, Glenair.

Сотрудничество с глобальными дистрибьюторами электронных компонентов, предоставляет возможность заказывать и получать с международных складов практически любой перечень компонентов в оптимальные для Вас сроки.

На всех этапах разработки и производства наши партнеры могут получить квалифицированную поддержку опытных инженеров.

Система менеджмента качества компании отвечает требованиям в соответствии с ГОСТ Р ИСО 9001, ГОСТ РВ 0015-002 и ЭС РД 009

### Офис по работе с юридическими лицами:

105318, г.Москва, ул.Щербаковская д.3, офис 1107, 1118, ДЦ «Щербаковский»

Телефон: +7 495 668-12-70 (многоканальный)

Факс: +7 495 668-12-70 (доб.304)

E-mail: [info@moschip.ru](mailto:info@moschip.ru)

Skype отдела продаж:

moschip.ru

moschip.ru\_4

moschip.ru\_6

moschip.ru\_9