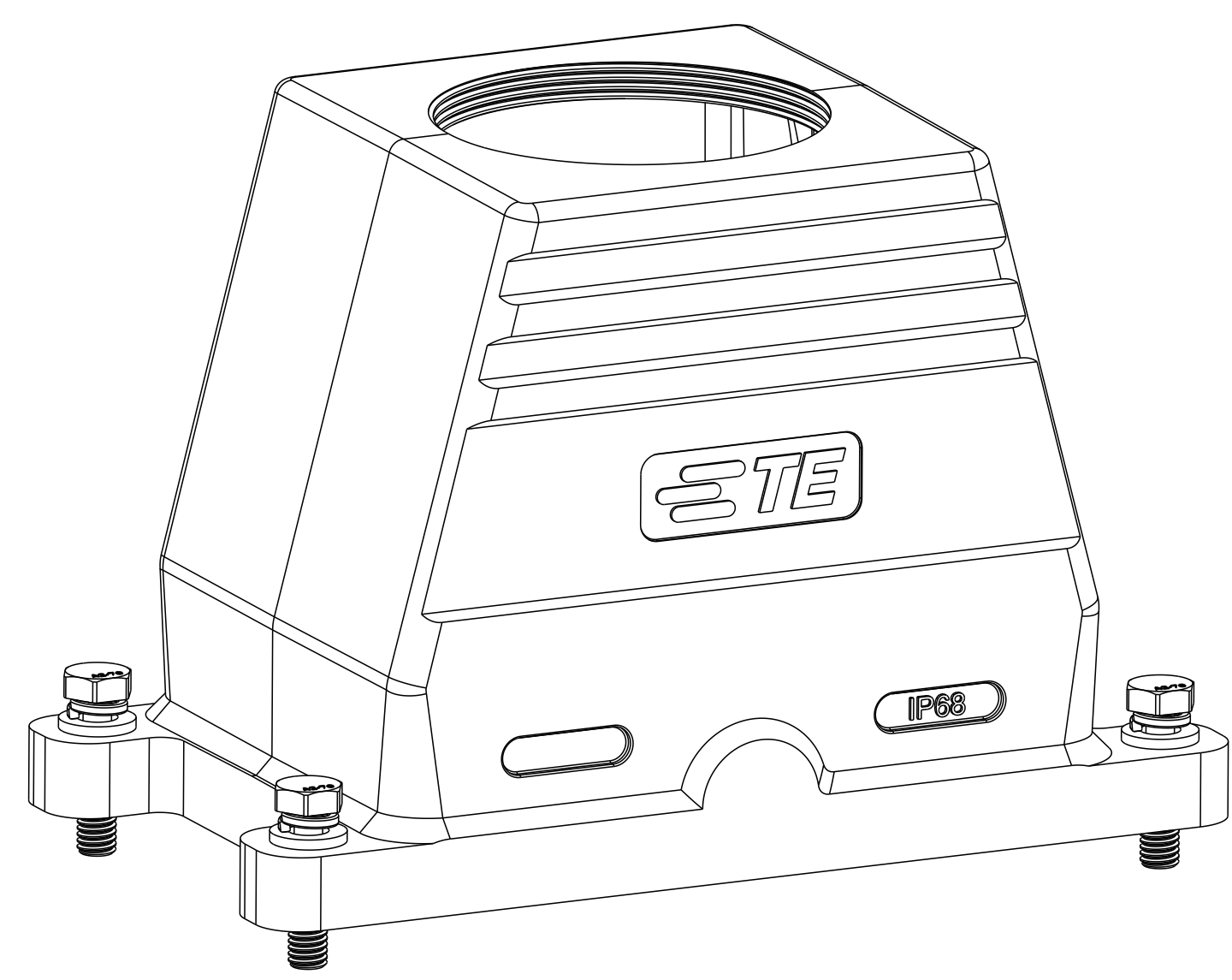
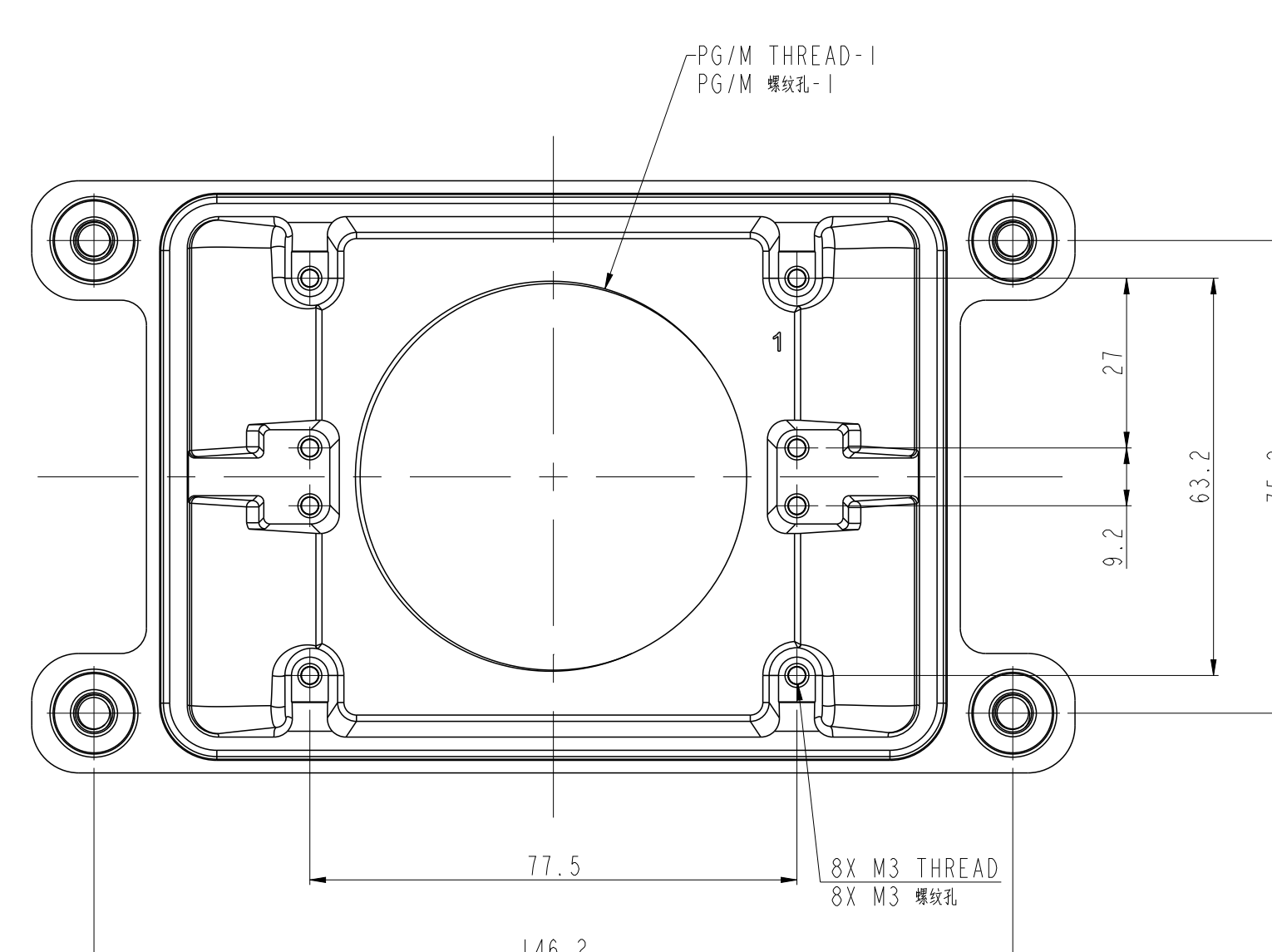
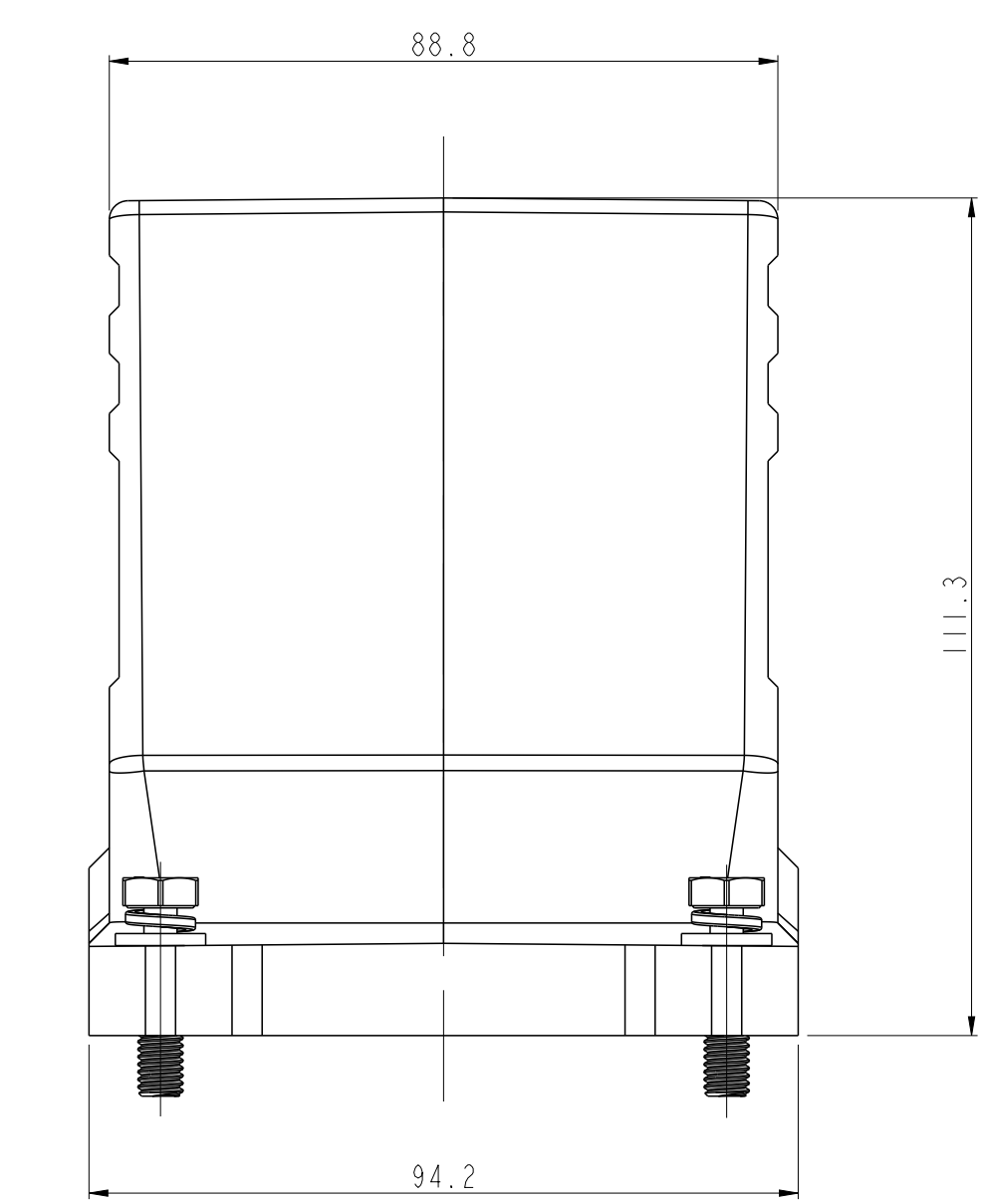
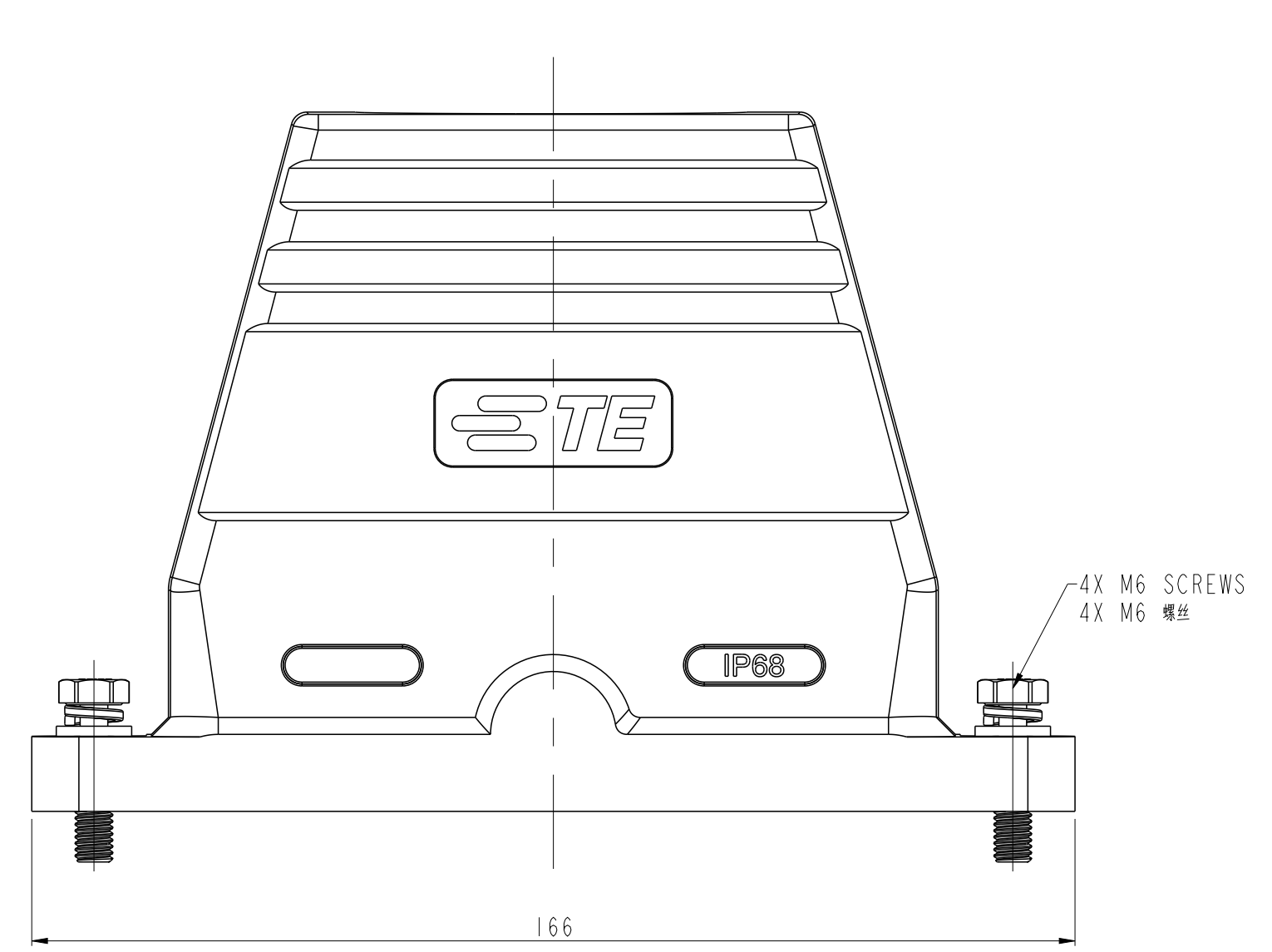
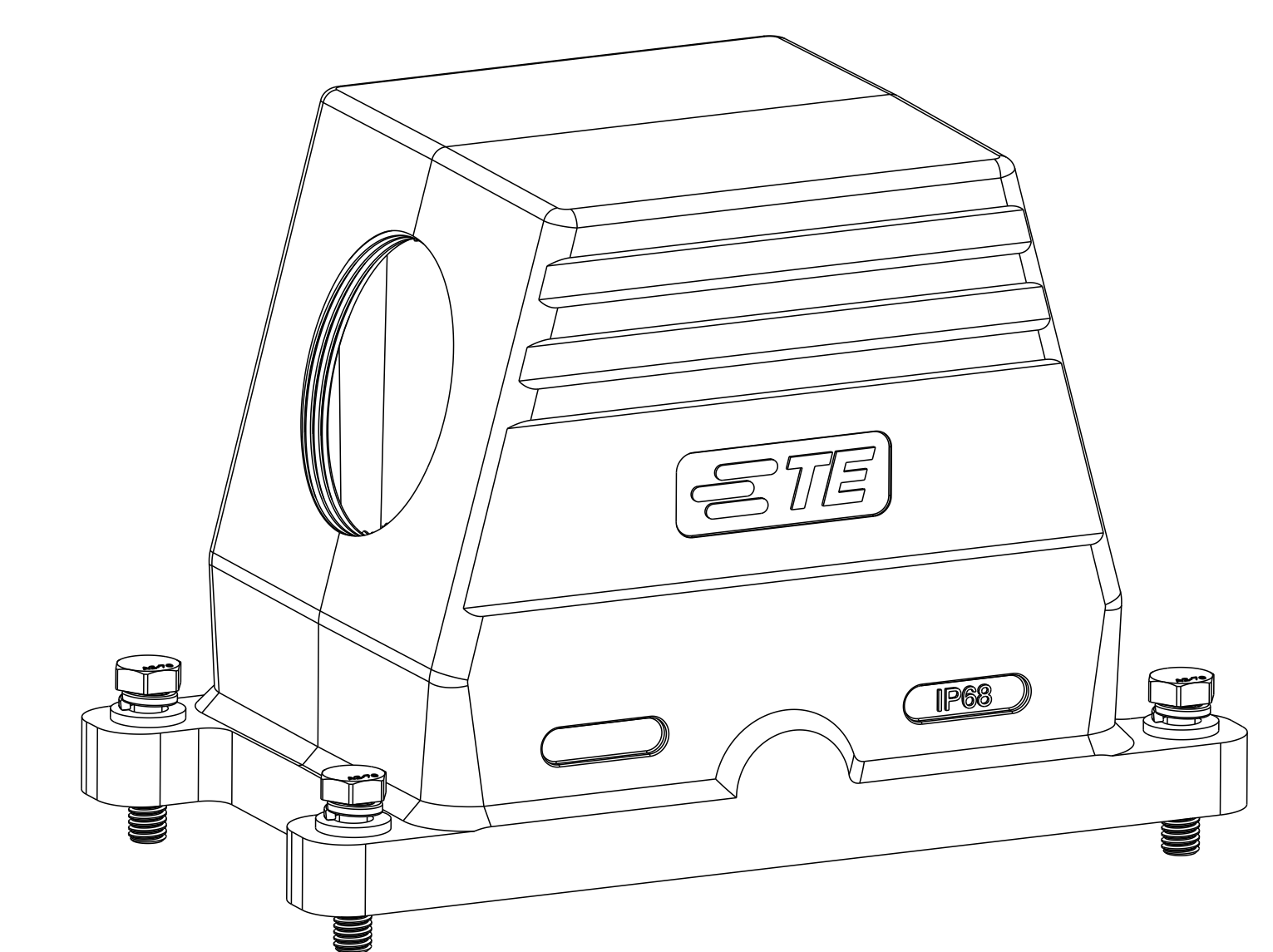
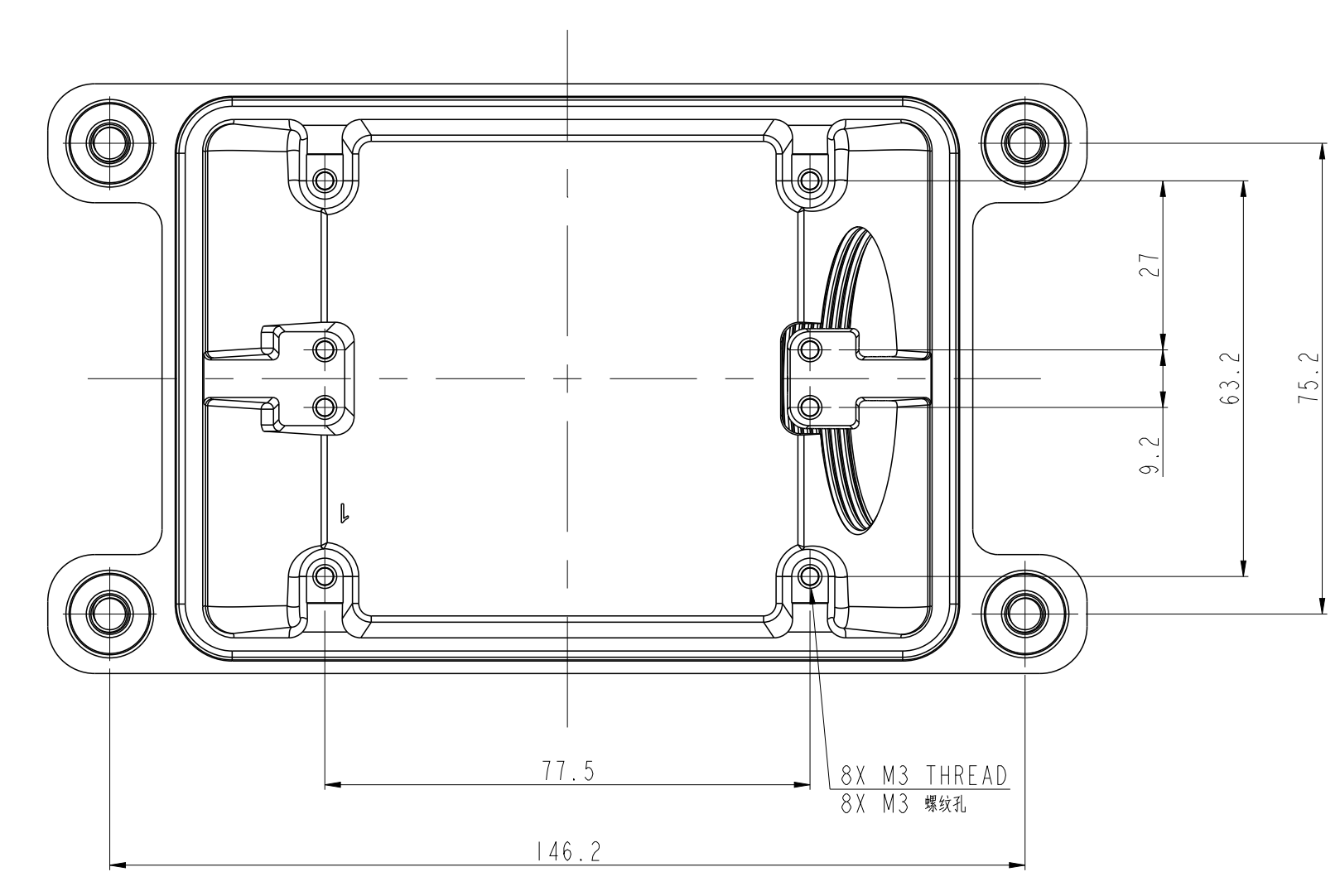
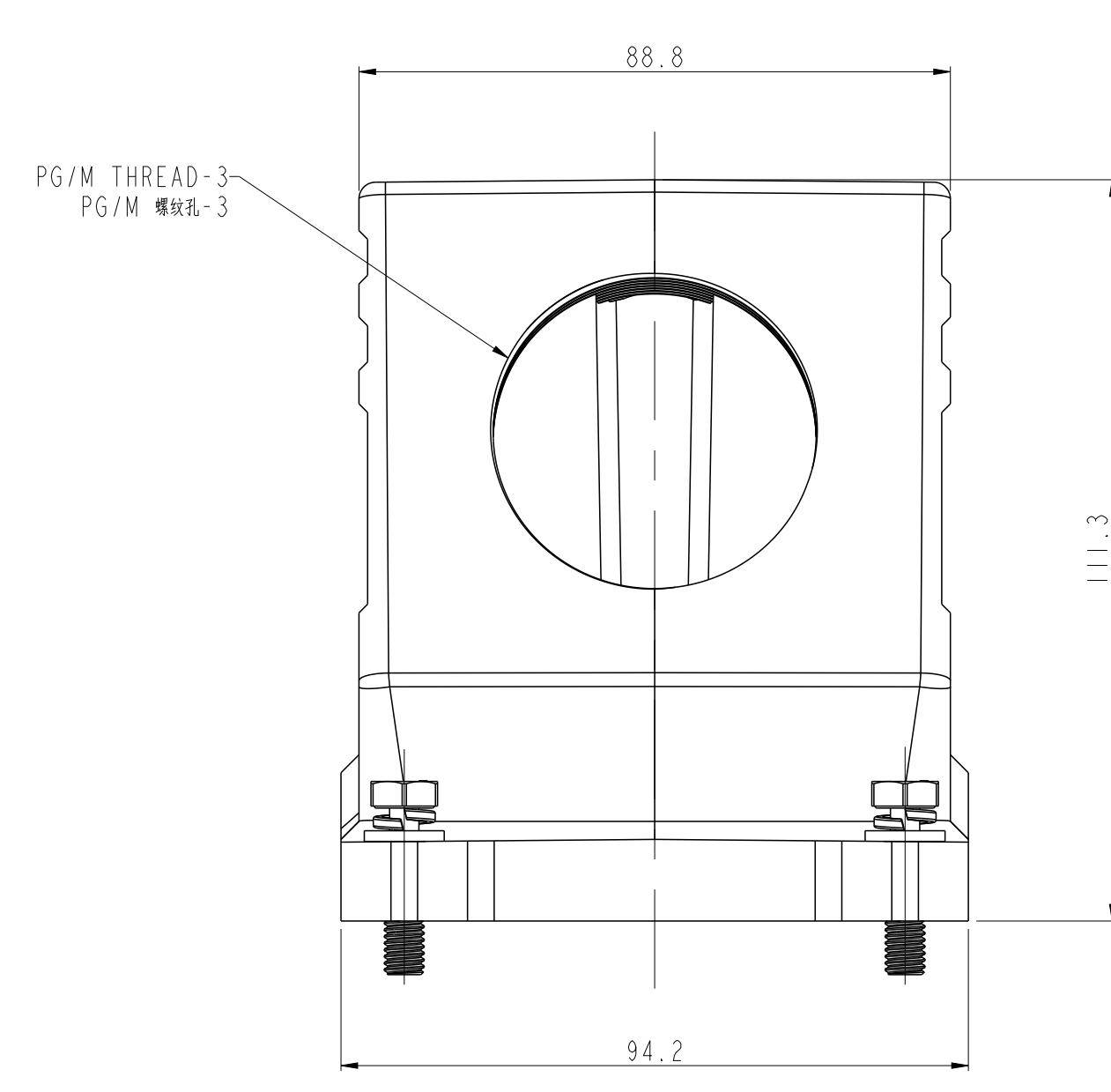
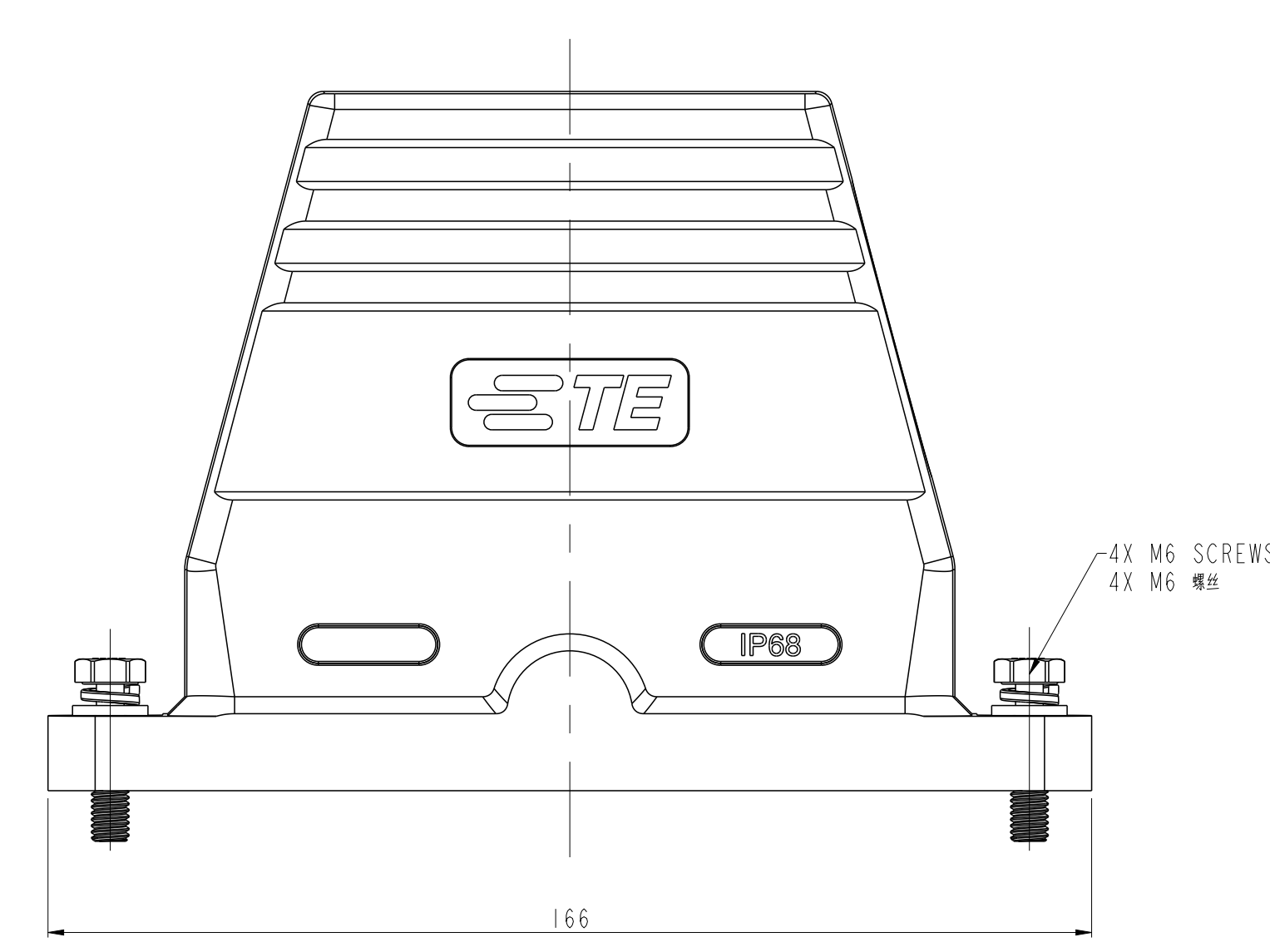


REVISIONS			
REV	DATE	BY	APPD
A	INITIAL	26JUL2016	DY CW
A1	ECR-16-014639	15OCT2016	DY CW
A2	ECR-19-003922	19MAR2019	CD CW

TYPE-1: STANDARD TOP ENTRY
 AM-1: 40000

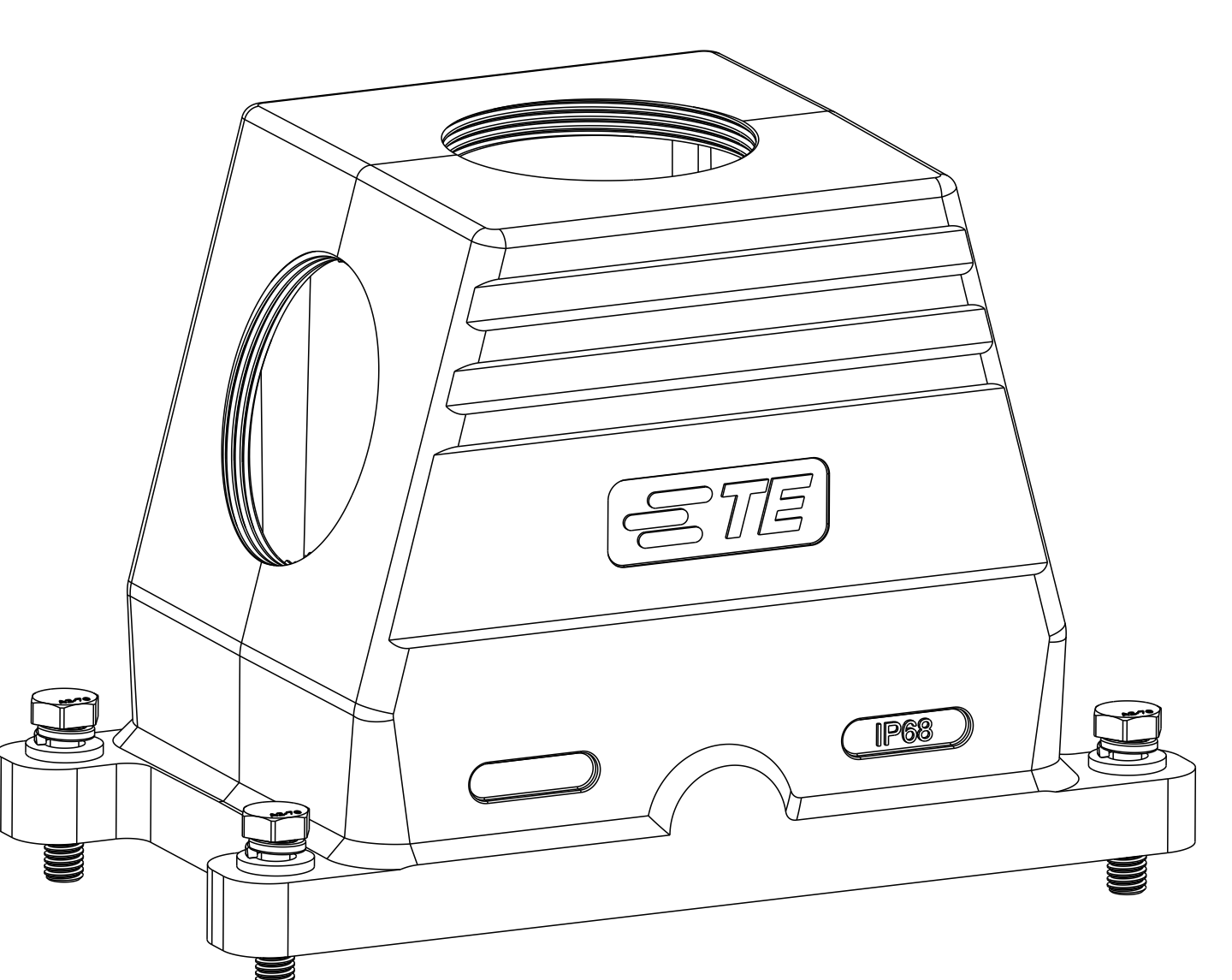
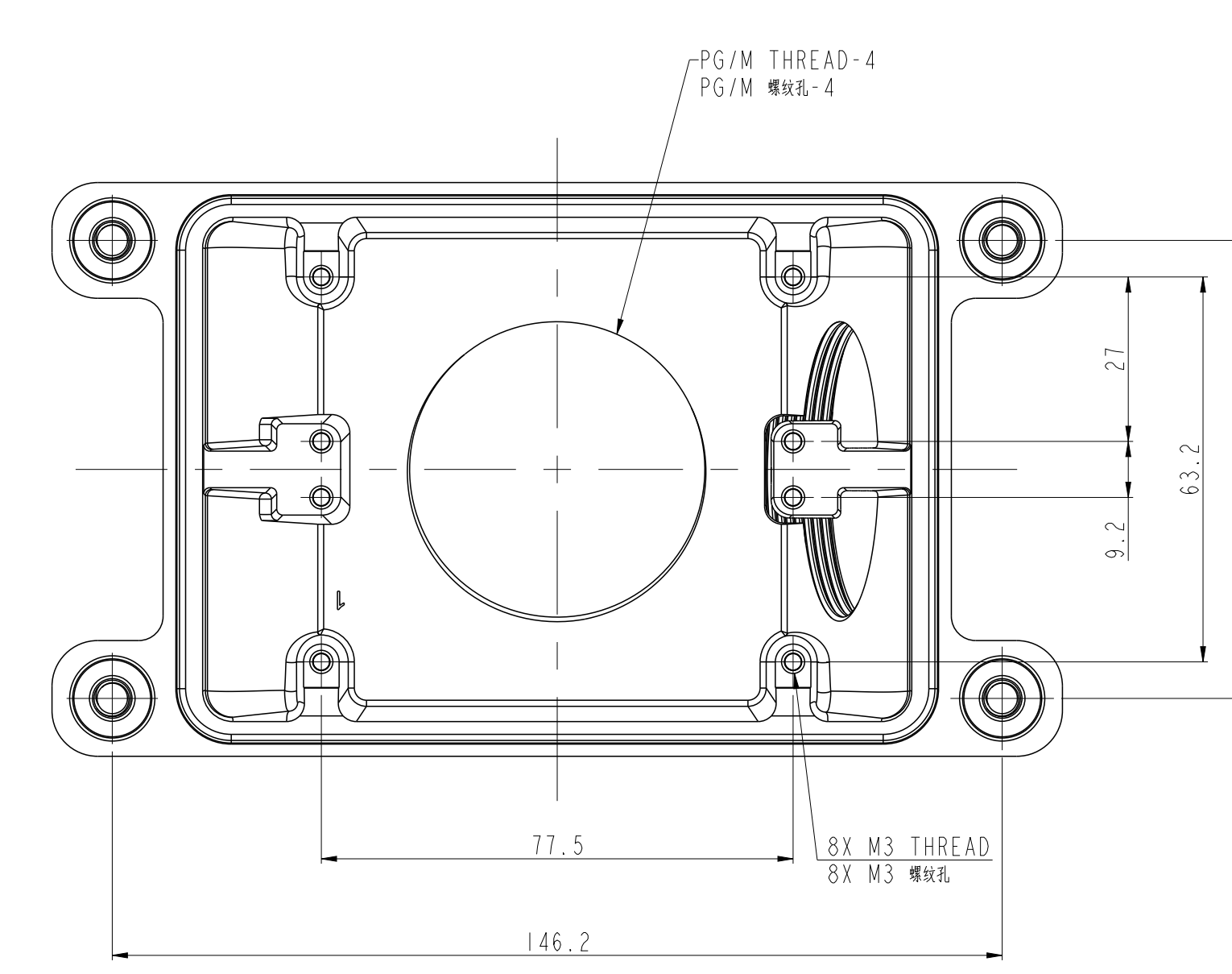
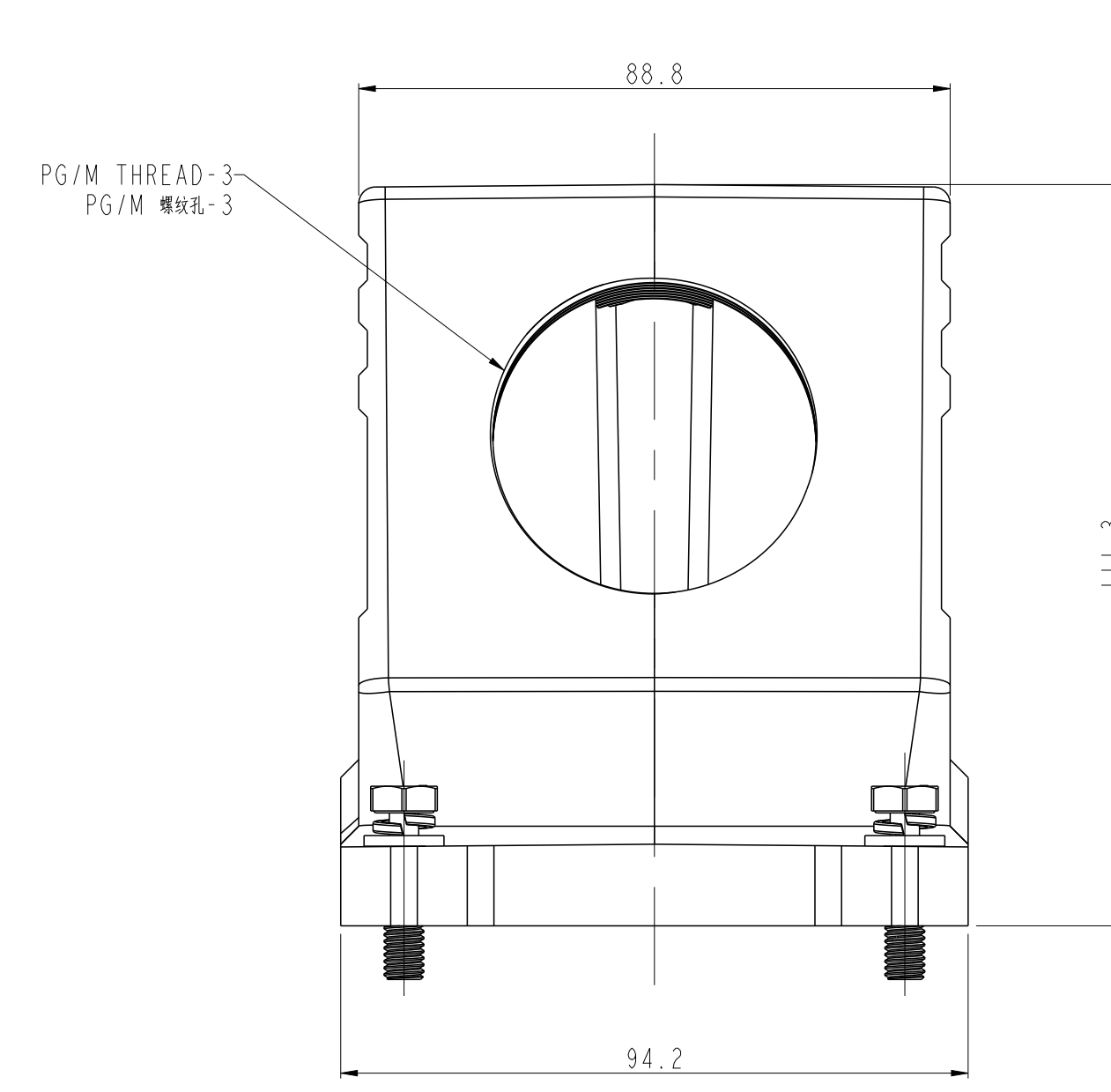
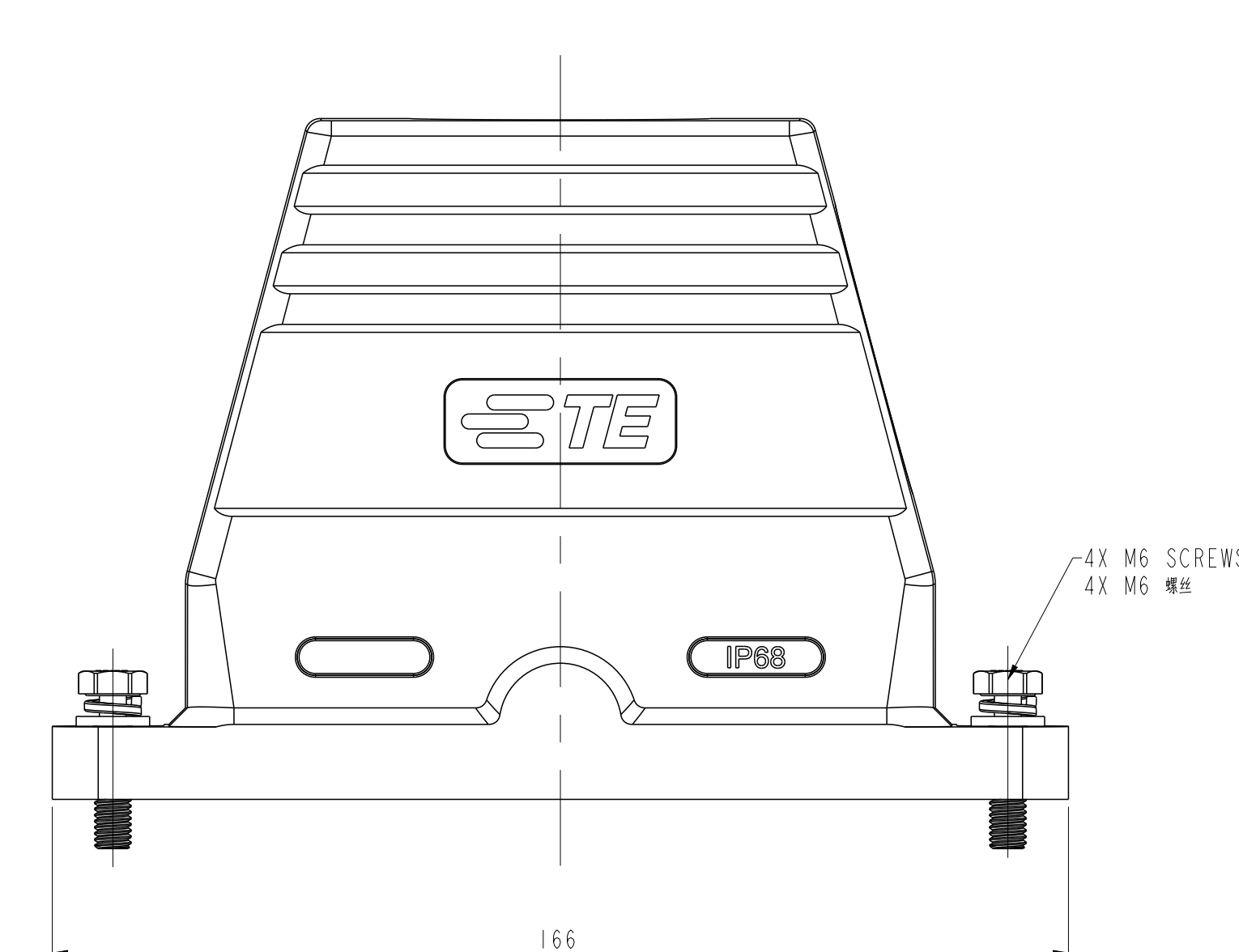


TYPE-2: STANDARD SIDE ENTRY
 AM-2: 40000

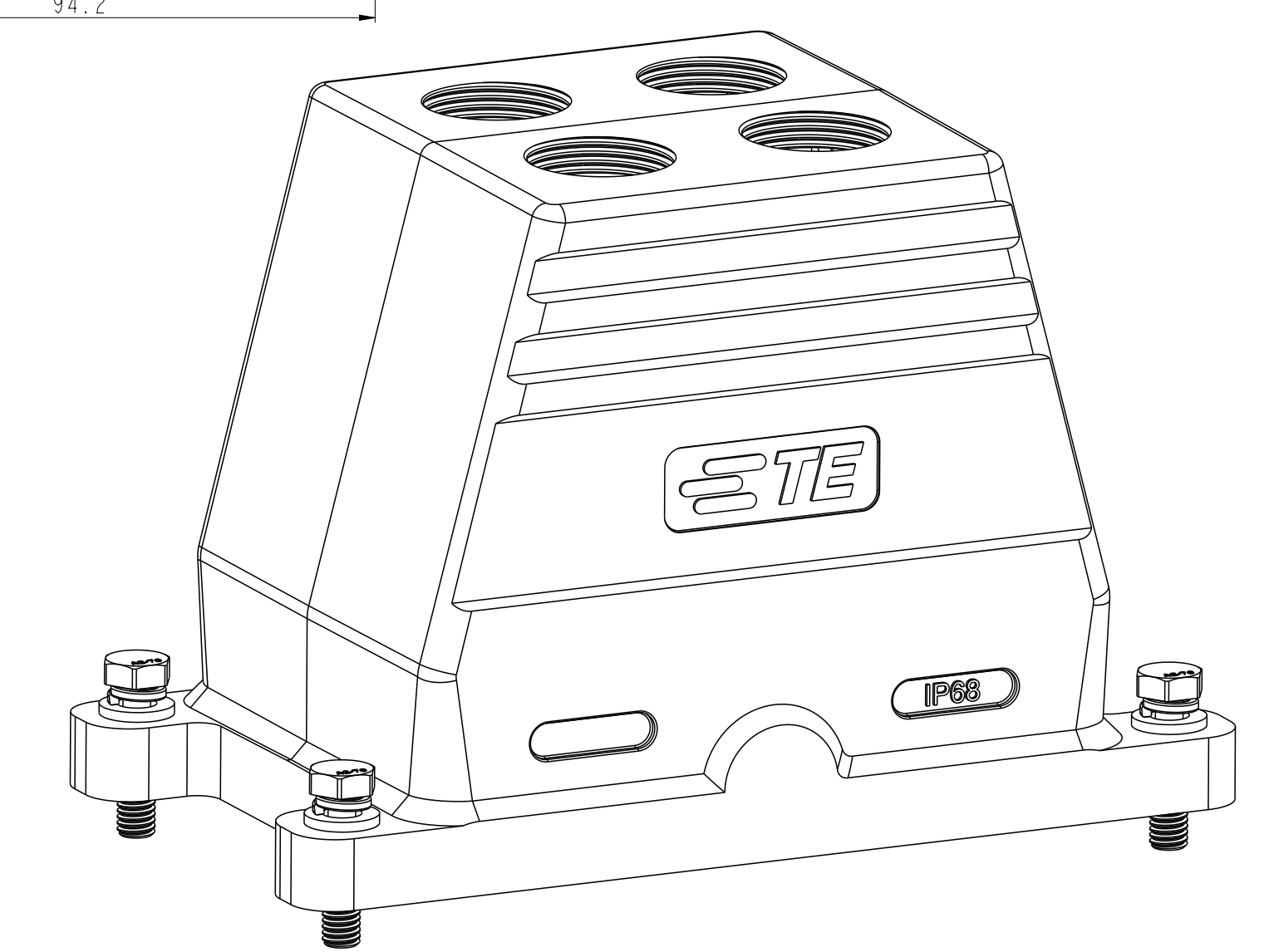
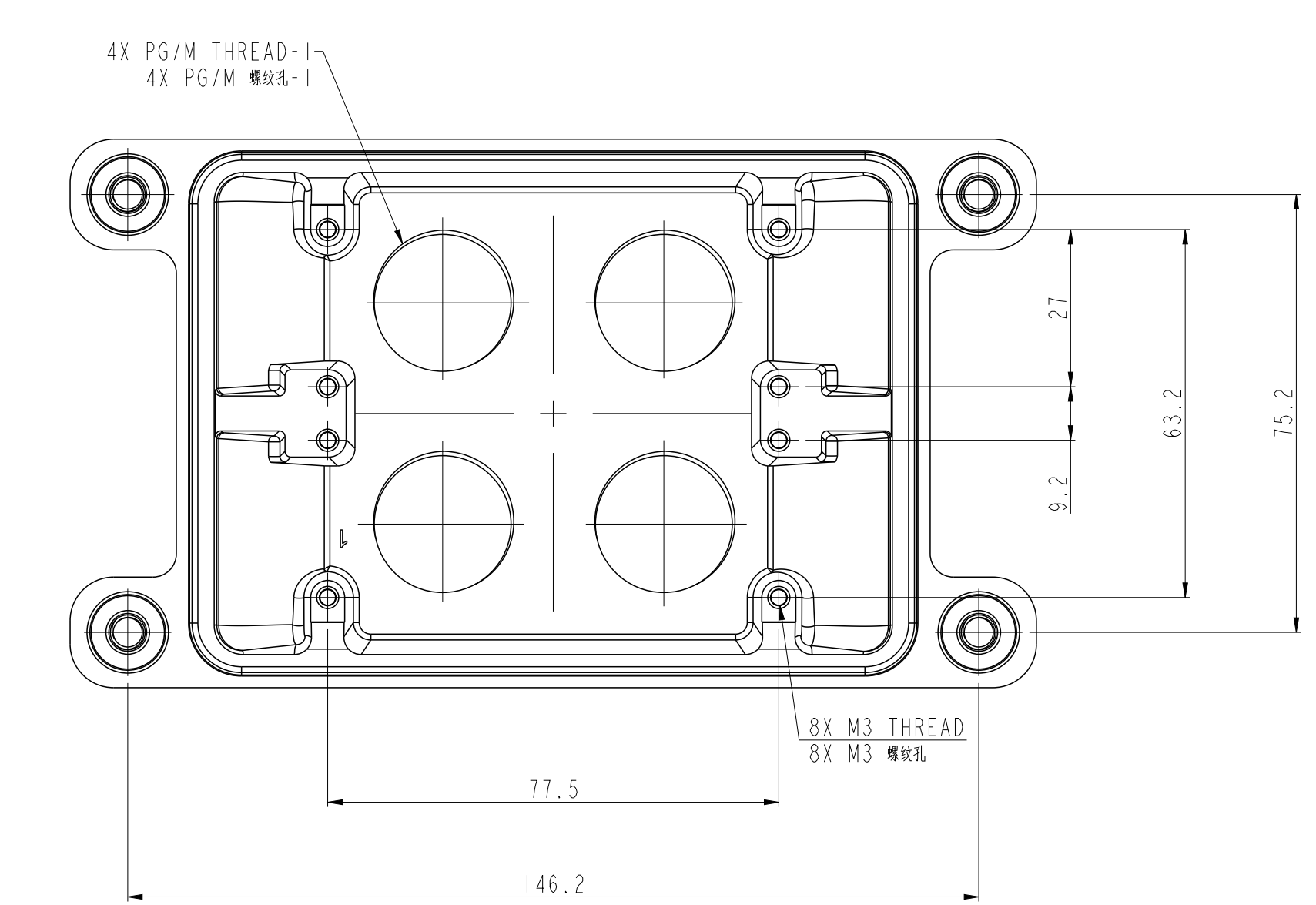
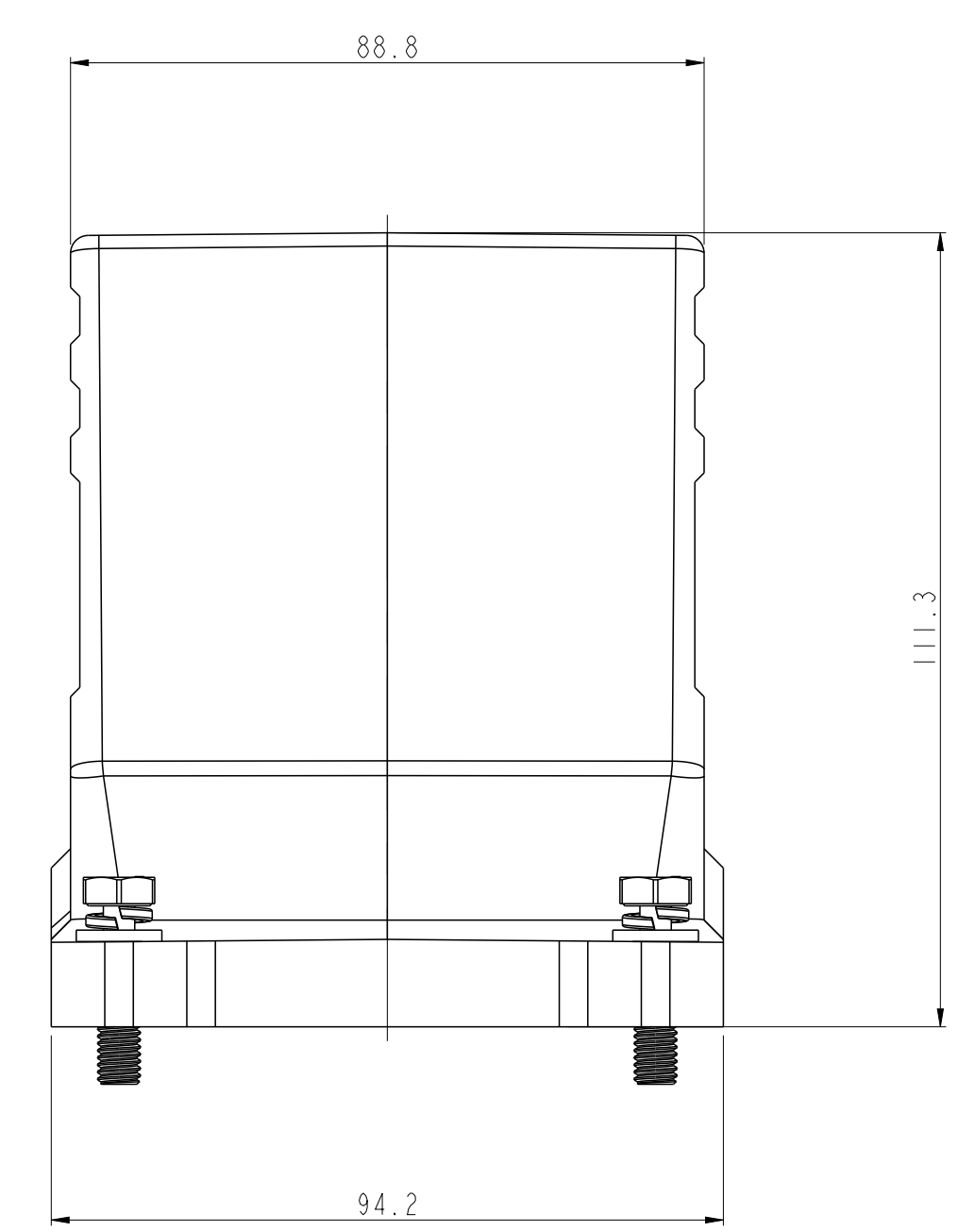
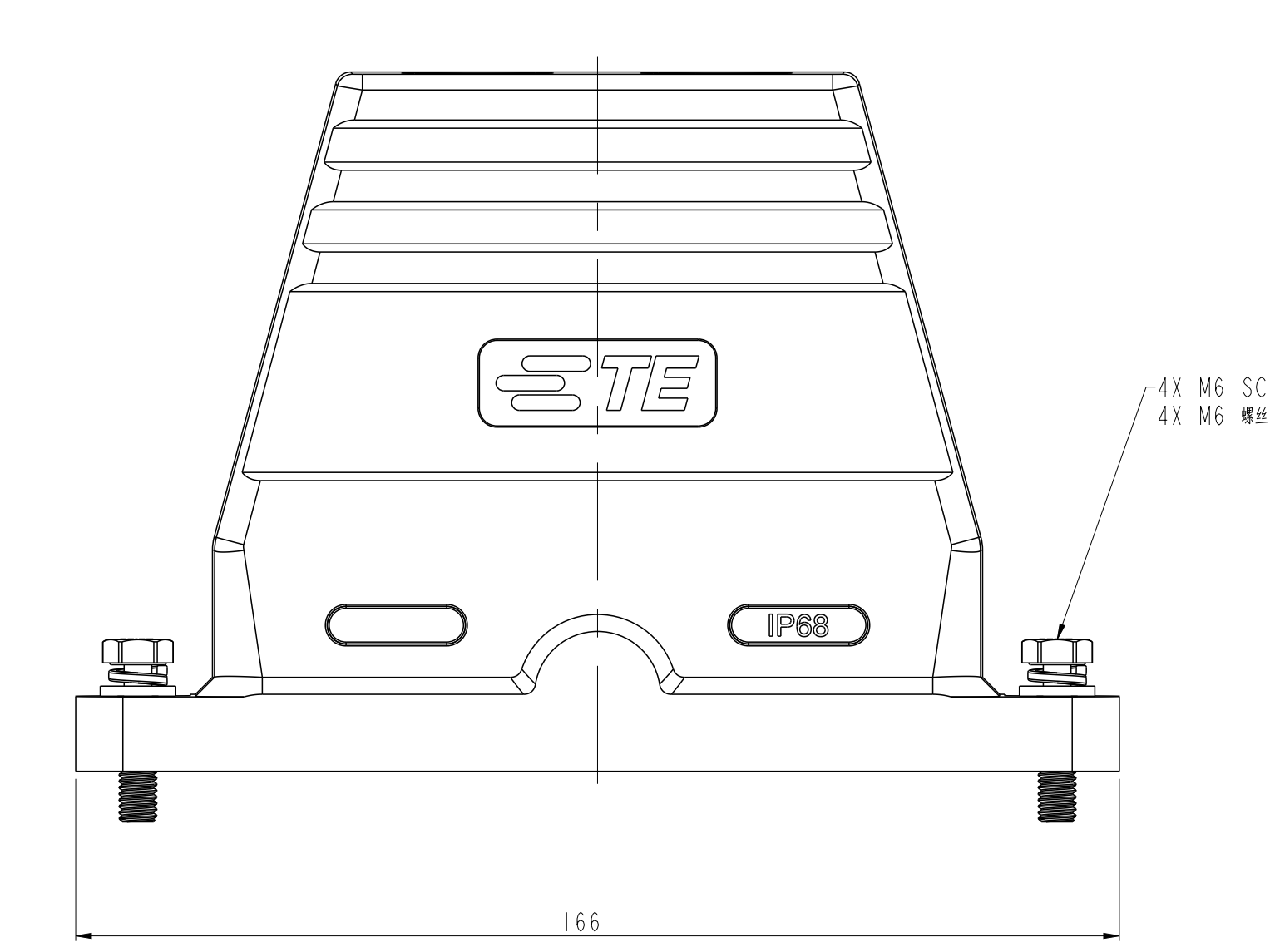


NOTES:
 1. TECHNICAL CHARACTERISTICS:
 HOOD MATERIAL: DIE CAST ALUMINIUM ALLOY
 SURFACE: POWDER COATED
 DEGREE OF PROTECTION: IP68 (MATED)
 DIM:
 1. 公差: 0.05
 2. 公差: 0.05
 3. 公差: 0.05

TYPE-3: STANDARD SIDE AND TOP ENTRY
 AM-3: 40000, 00



TYPE-4: TOP ENTRY (FOUR HOLES)
 AM-4: 146



THIS DRAWING IS A CONTROLLED DOCUMENT.		DATE: 26JUL2016	DRG: QIANG, YUAN	TE Connectivity
DIMENSIONS: DIMS: UNLESS OTHERWISE SPECIFIED.		CHK: XUE, ZENG	APPS: CHRIS, WANG	
MATERIAL: FINISH: CUSTOMER DRAWING		PRODUCT SPEC: 108-137014	APPLICATION SPEC: 114-137014	NAME: H32BPR-TGH-4S-PG/M
		SCALE: 1:1	SHEET: 1 of 2	RESTRICTED TO: REV: A2

Данный компонент на территории Российской Федерации

Вы можете приобрести в компании MosChip.

Для оперативного оформления запроса Вам необходимо перейти по данной ссылке:

<http://moschip.ru/get-element>

Вы можете разместить у нас заказ для любого Вашего проекта, будь то серийное производство или разработка единичного прибора.

В нашем ассортименте представлены ведущие мировые производители активных и пассивных электронных компонентов.

Нашей специализацией является поставка электронной компонентной базы двойного назначения, продукции таких производителей как XILINX, Intel (ex.ALTERA), Vicor, Microchip, Texas Instruments, Analog Devices, Mini-Circuits, Amphenol, Glenair.

Сотрудничество с глобальными дистрибьюторами электронных компонентов, предоставляет возможность заказывать и получать с международных складов практически любой перечень компонентов в оптимальные для Вас сроки.

На всех этапах разработки и производства наши партнеры могут получить квалифицированную поддержку опытных инженеров.

Система менеджмента качества компании отвечает требованиям в соответствии с ГОСТ Р ИСО 9001, ГОСТ РВ 0015-002 и ЭС РД 009

Офис по работе с юридическими лицами:

105318, г.Москва, ул.Щербаковская д.3, офис 1107, 1118, ДЦ «Щербаковский»

Телефон: +7 495 668-12-70 (многоканальный)

Факс: +7 495 668-12-70 (доб.304)

E-mail: info@moschip.ru

Skype отдела продаж:

moschip.ru

moschip.ru_4

moschip.ru_6

moschip.ru_9