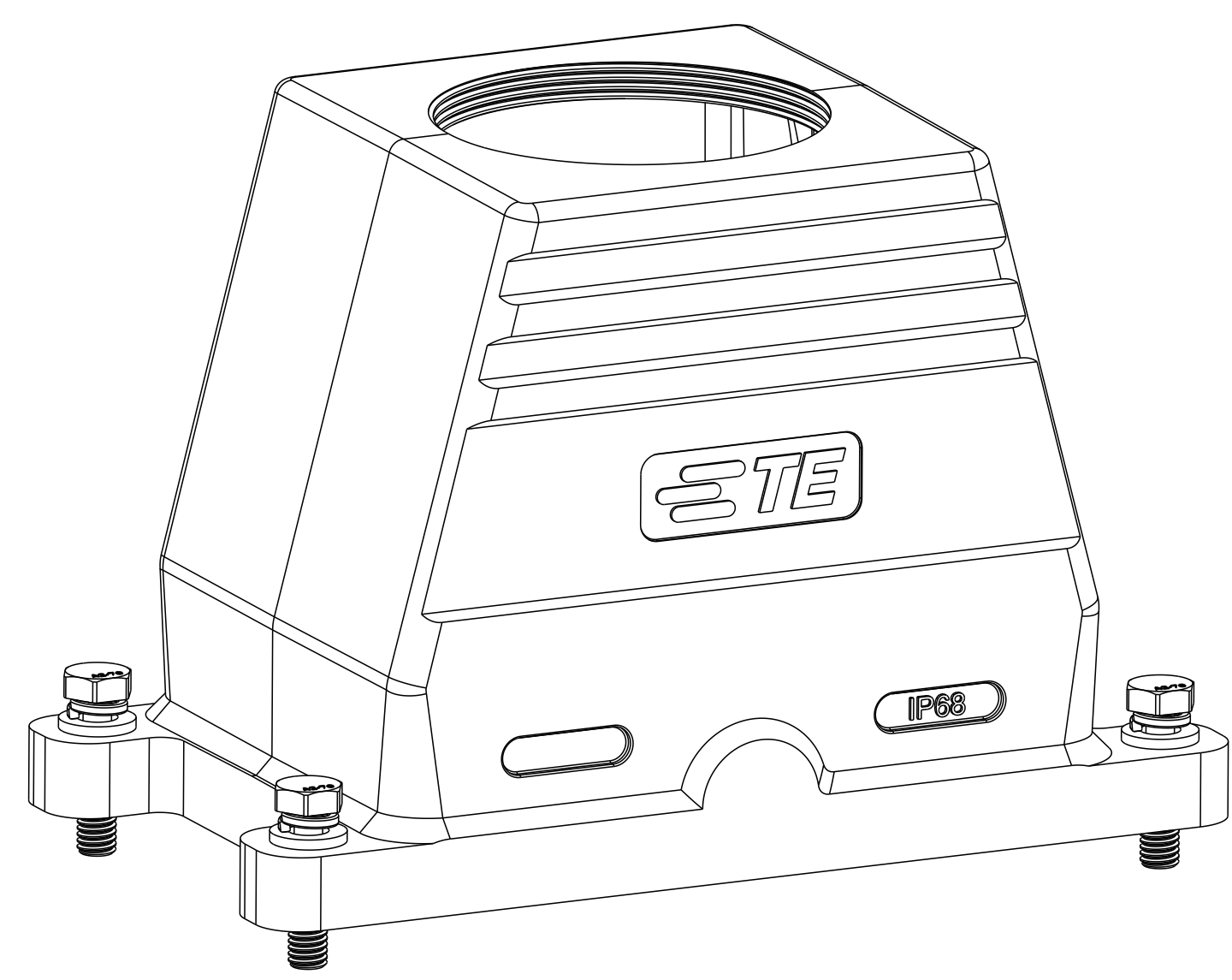
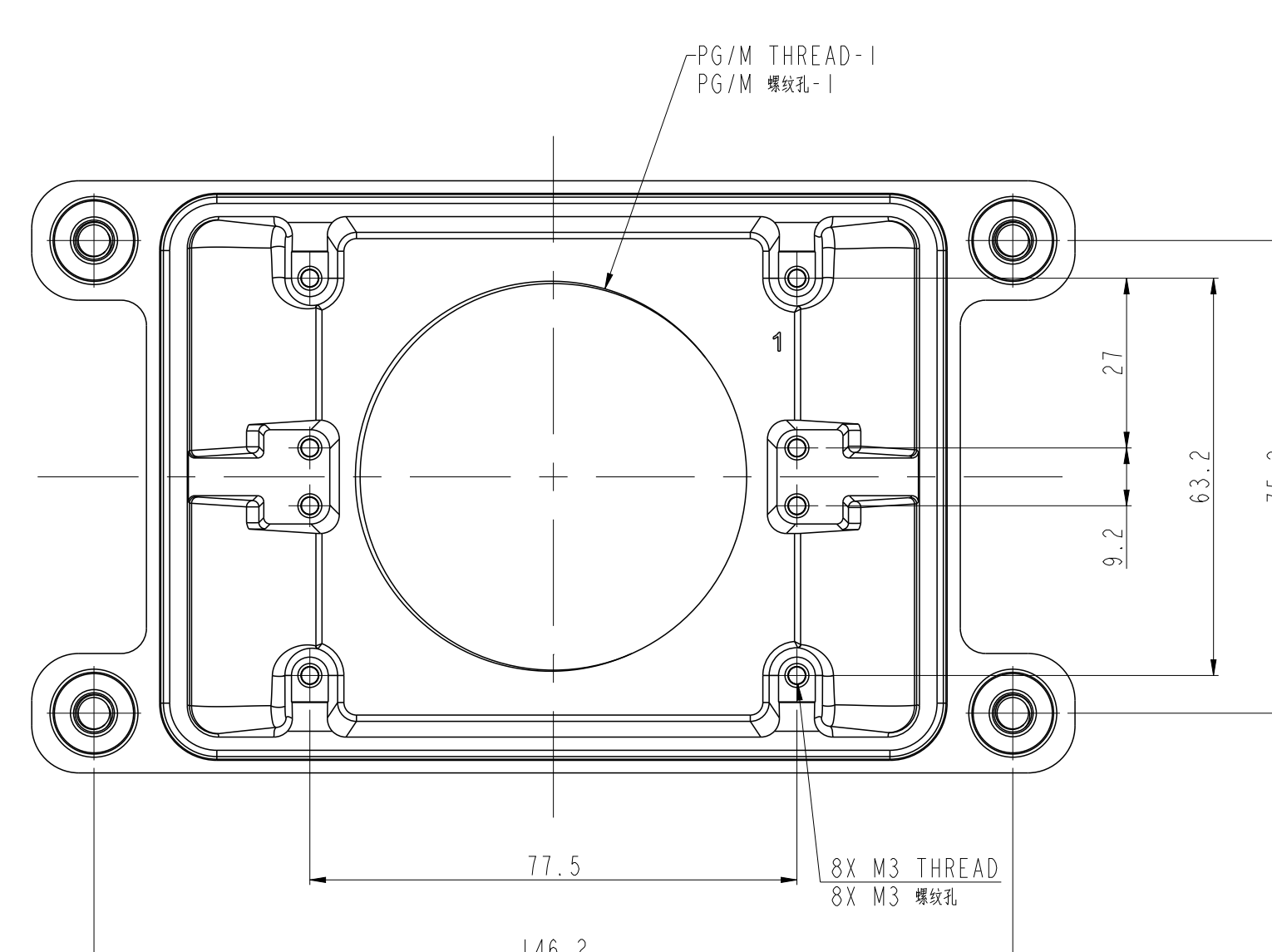
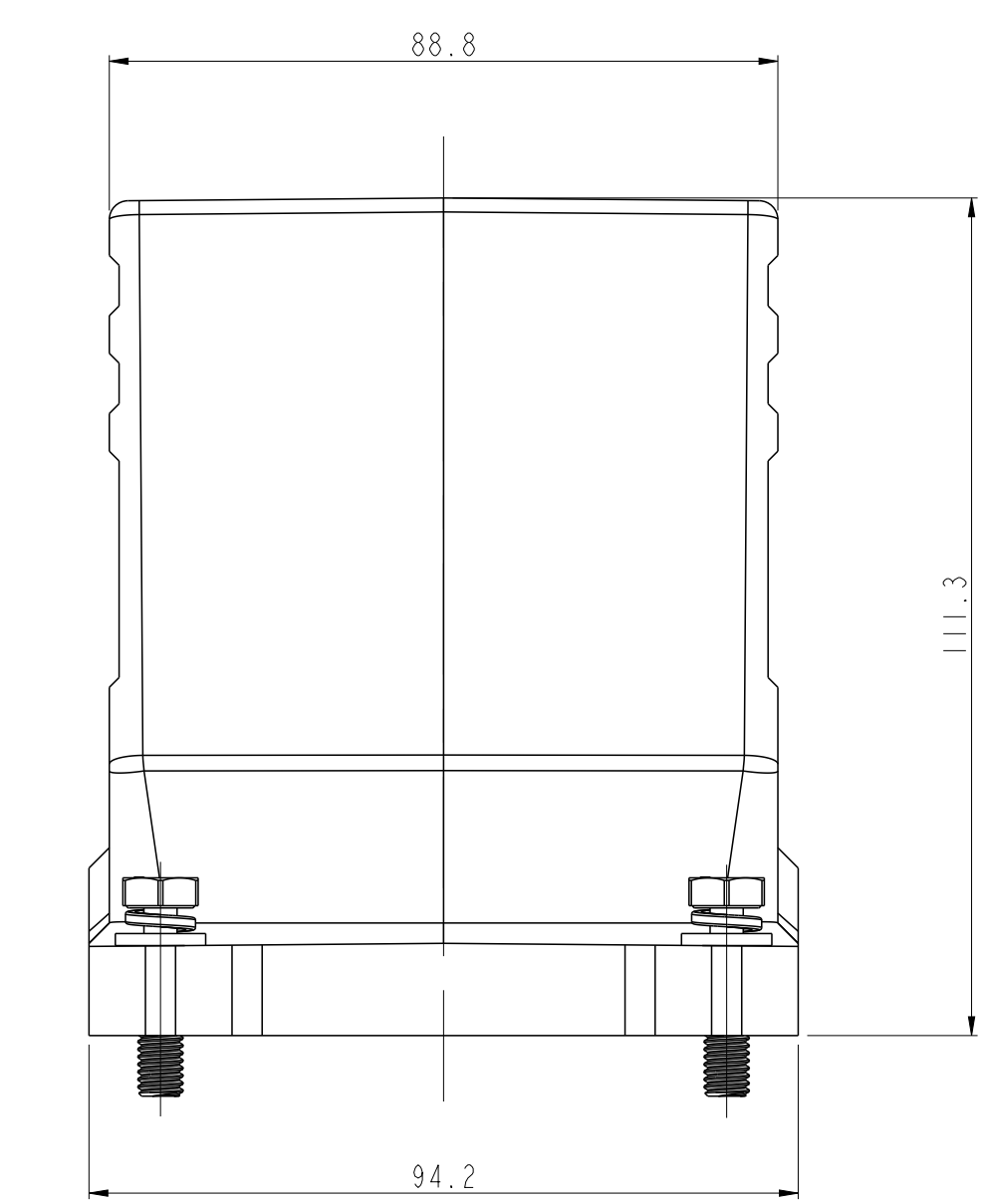
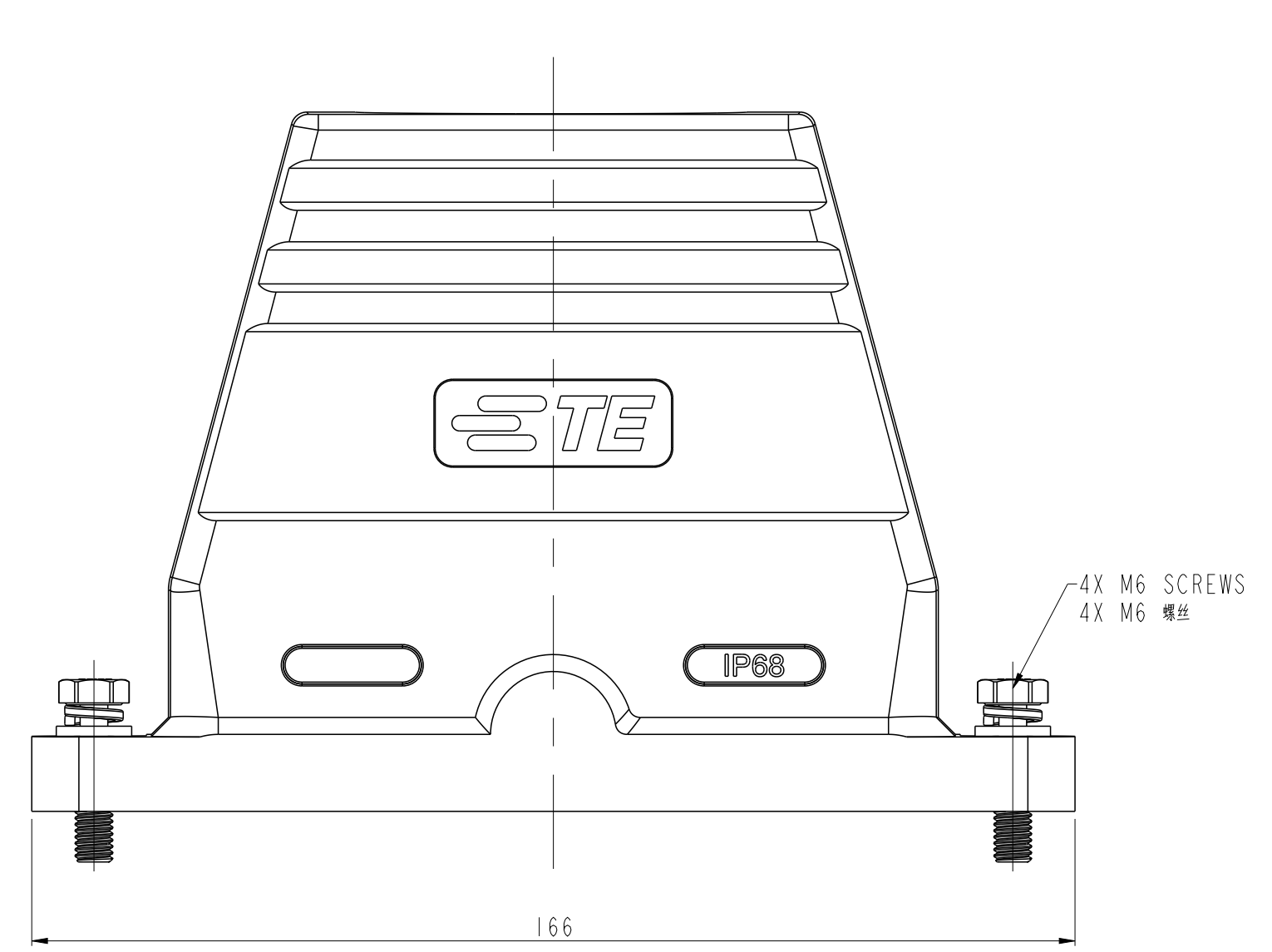
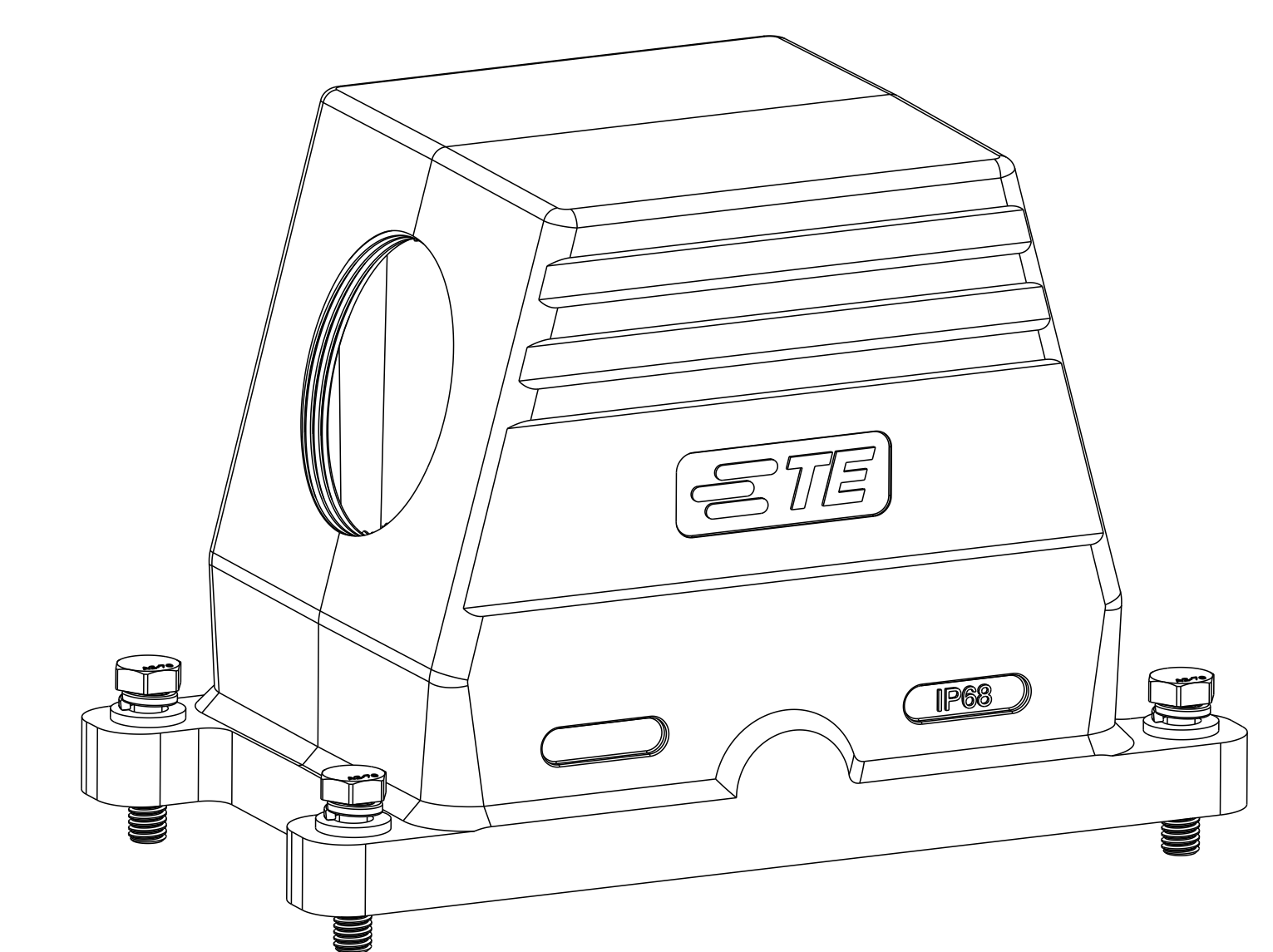
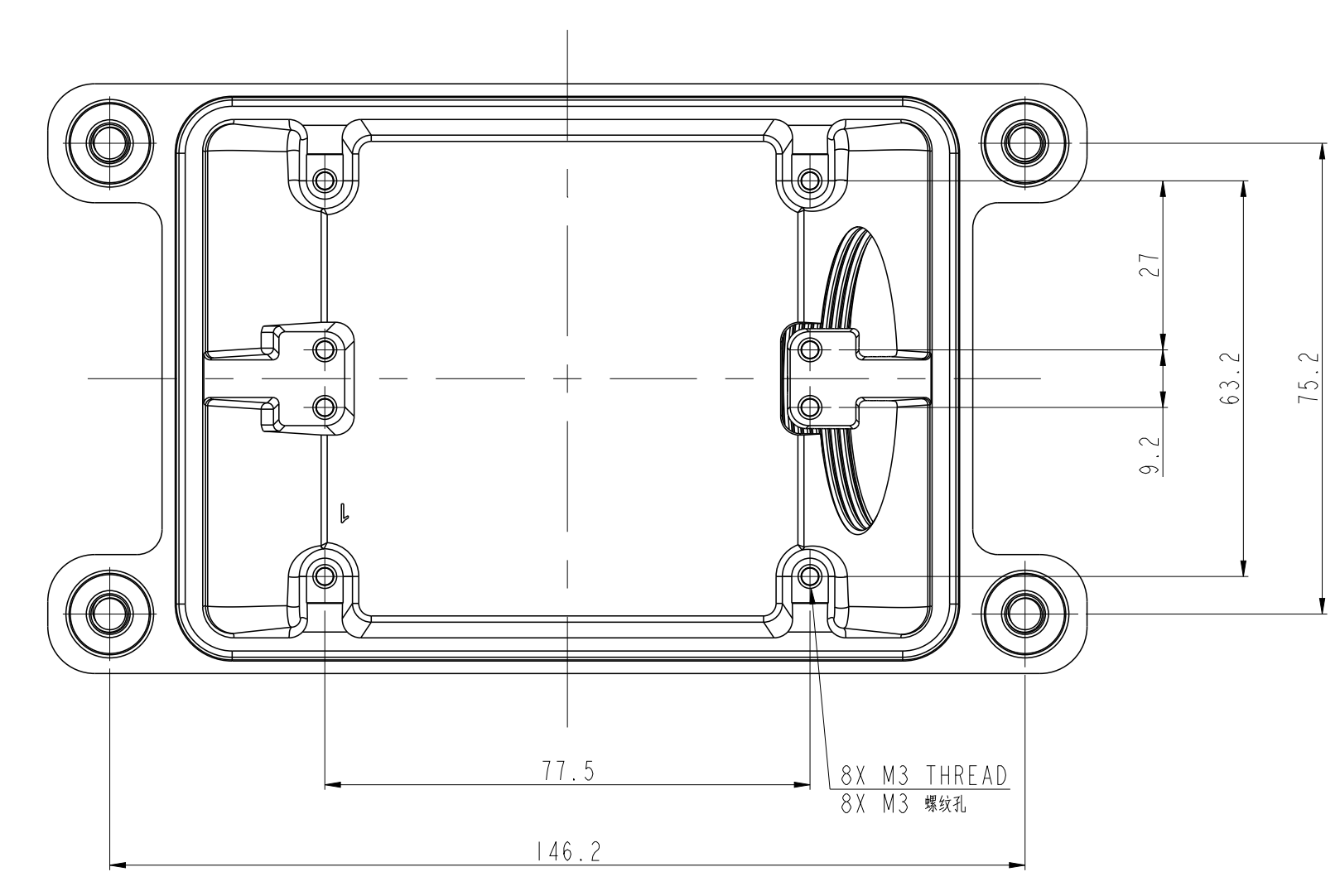
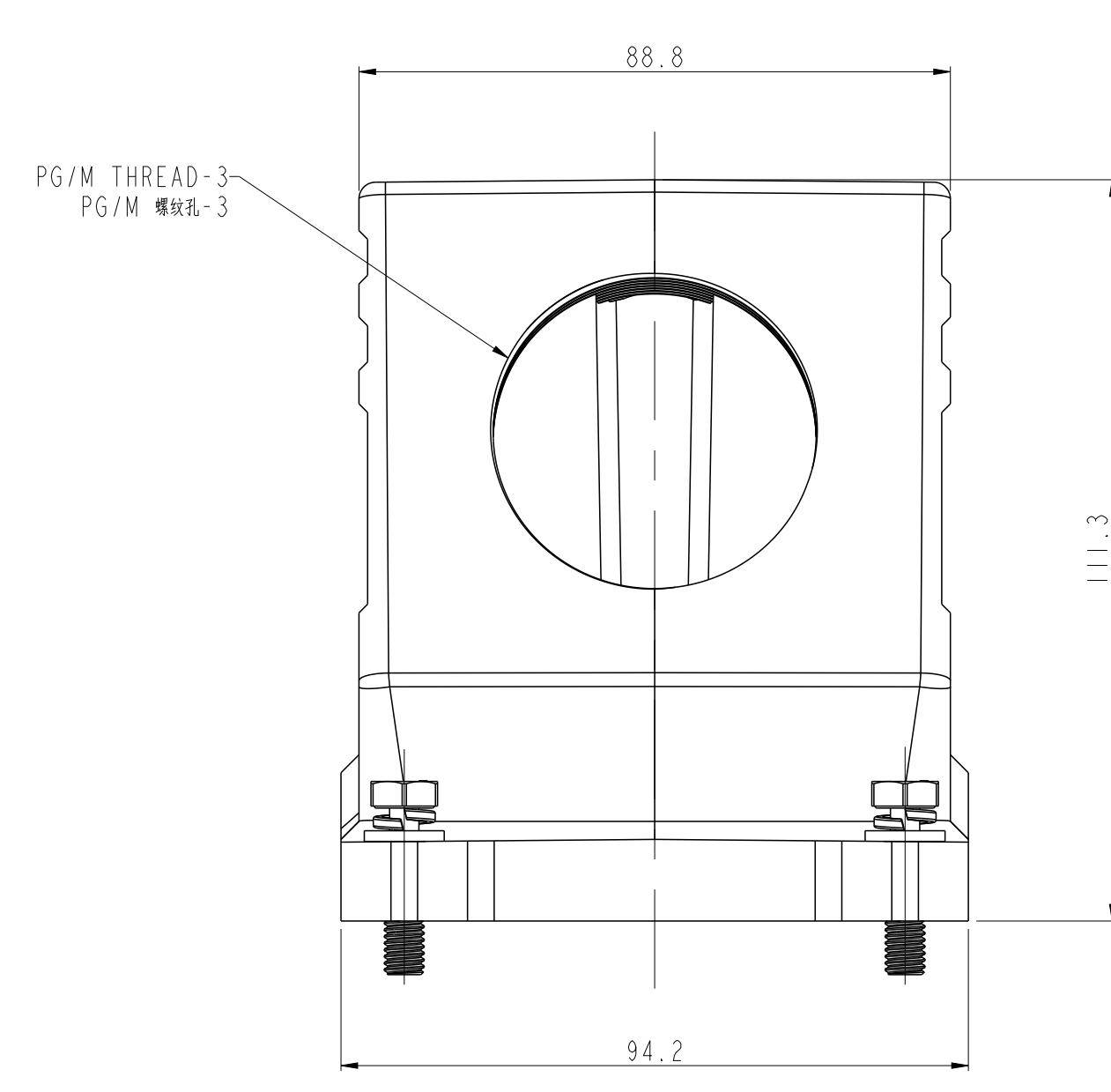
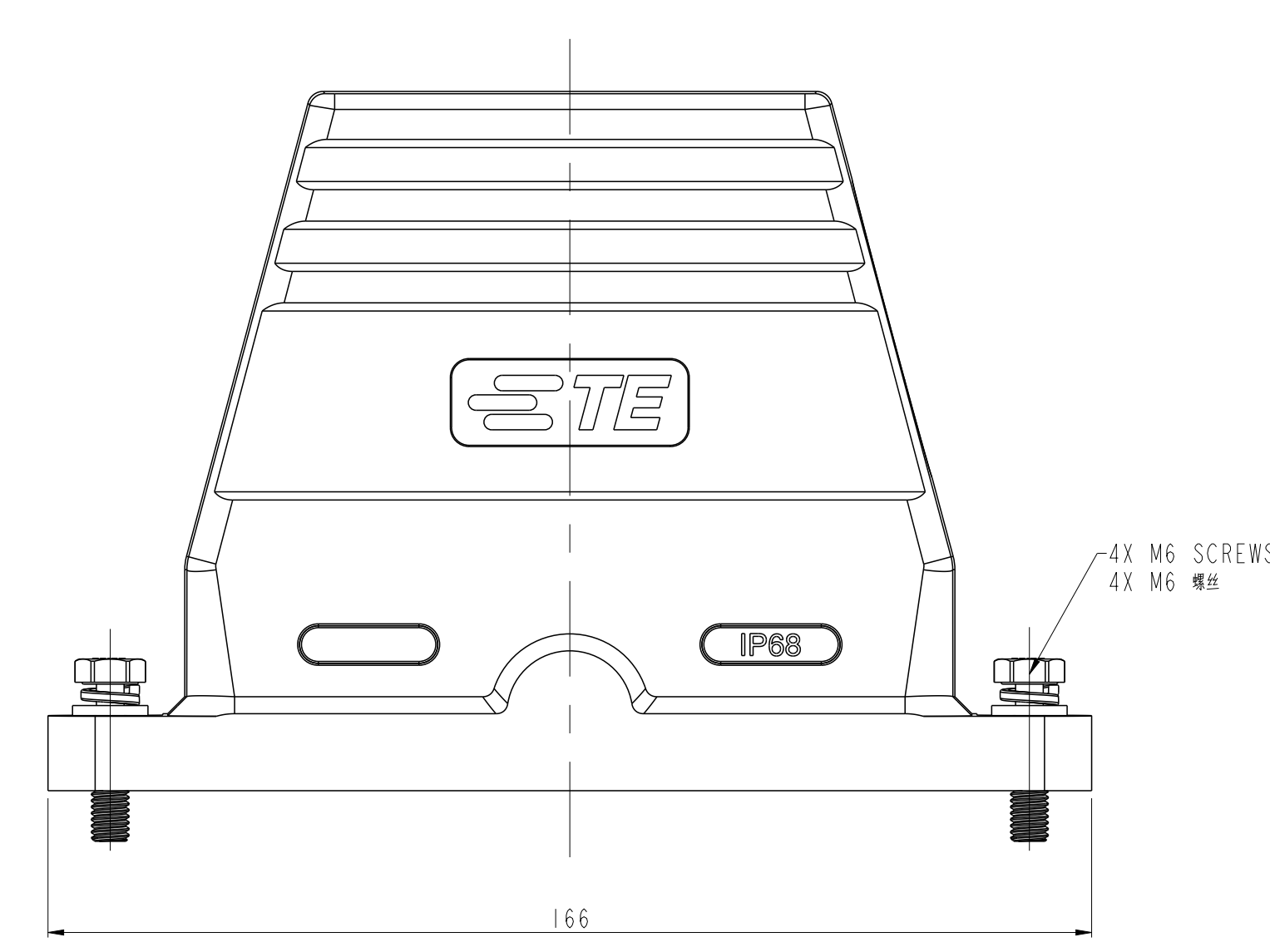


REVISIONS			
REV	DATE	BY	APPD
A	INITIAL	26JUL2016	DY CW
A1	ECR-16-014639	15OCT2016	DY CW
A2	ECR-19-003922	11MAR2019	CD CW

TYPE-1: STANDARD TOP ENTRY
 AM-1: 000000

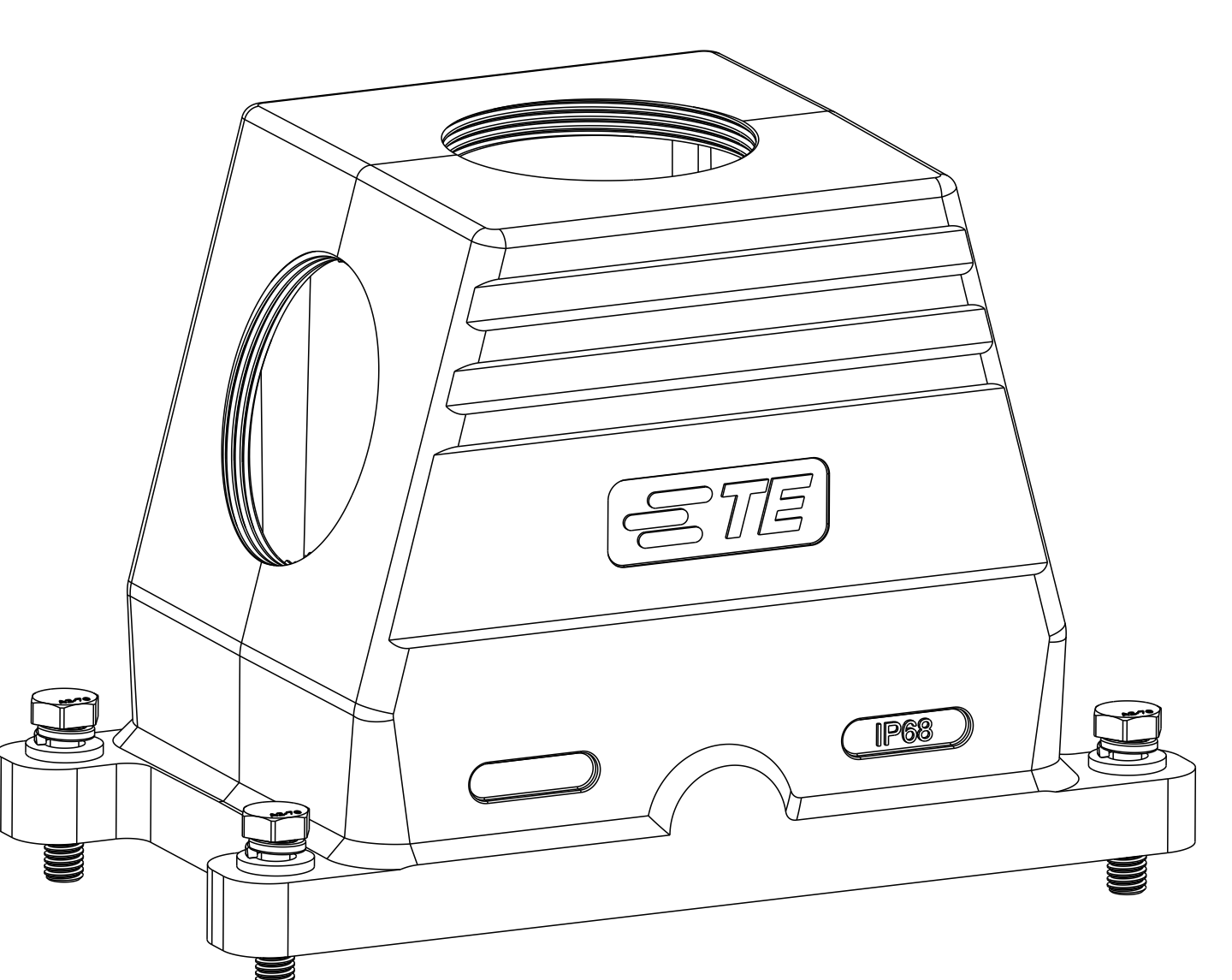
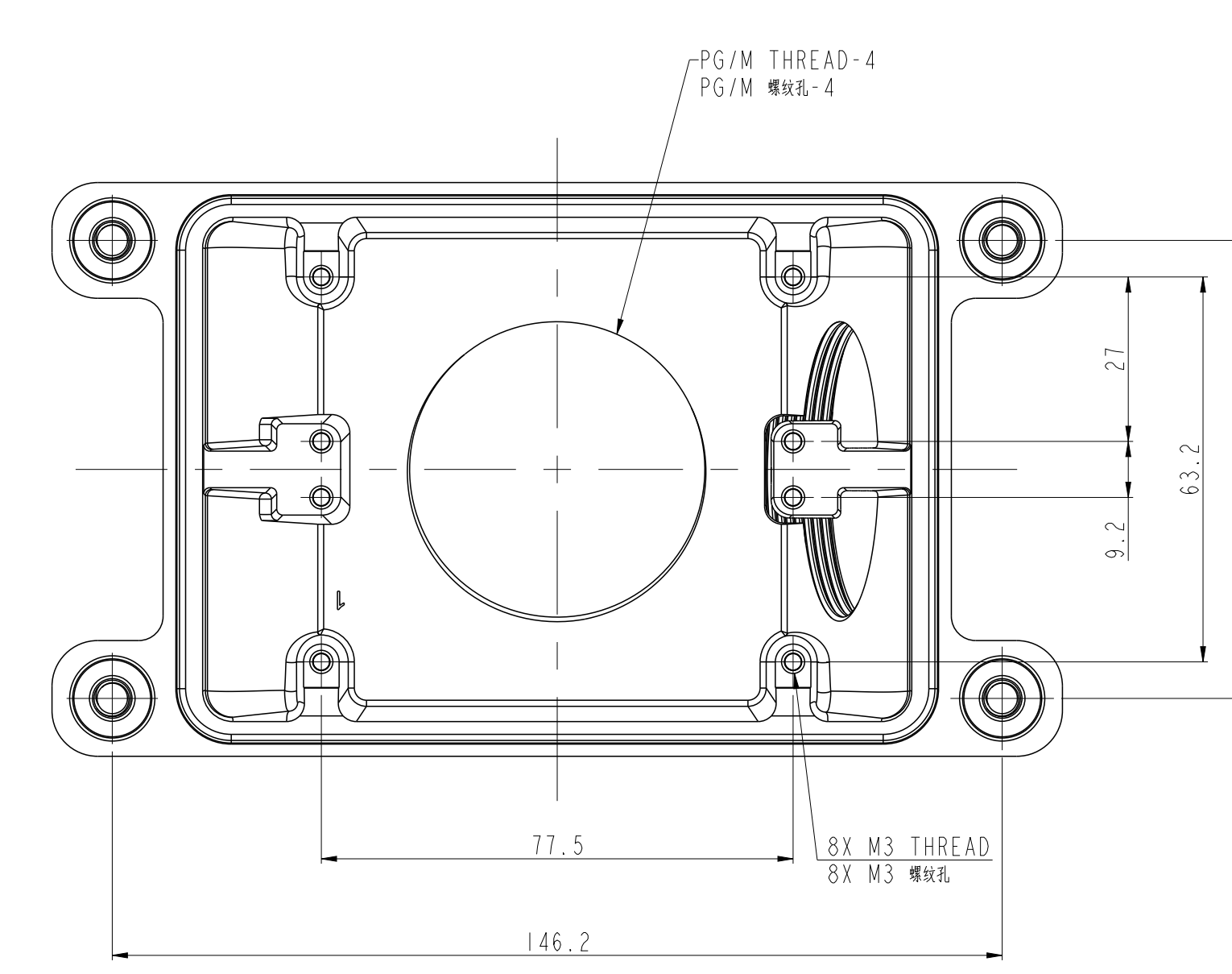
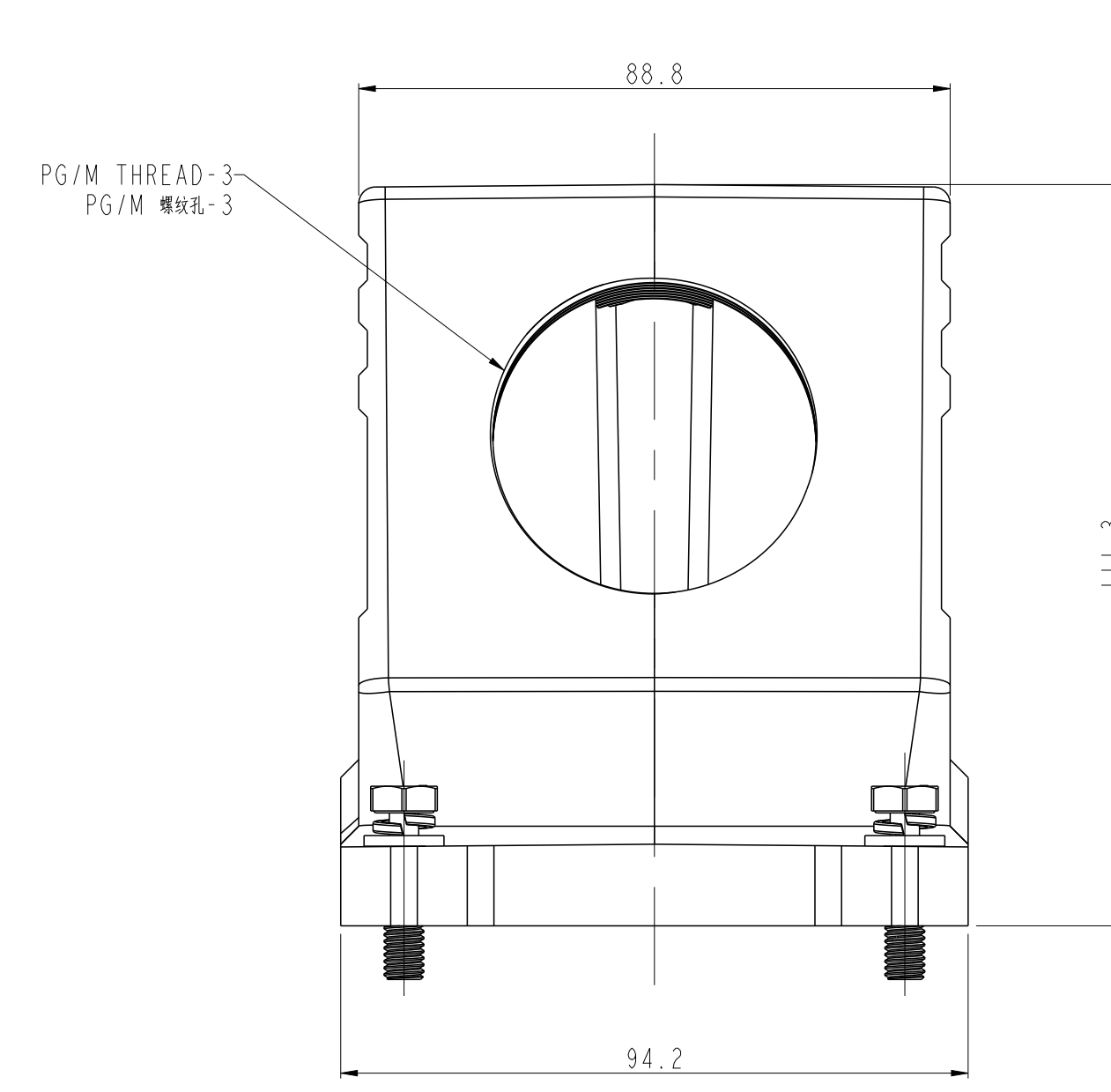
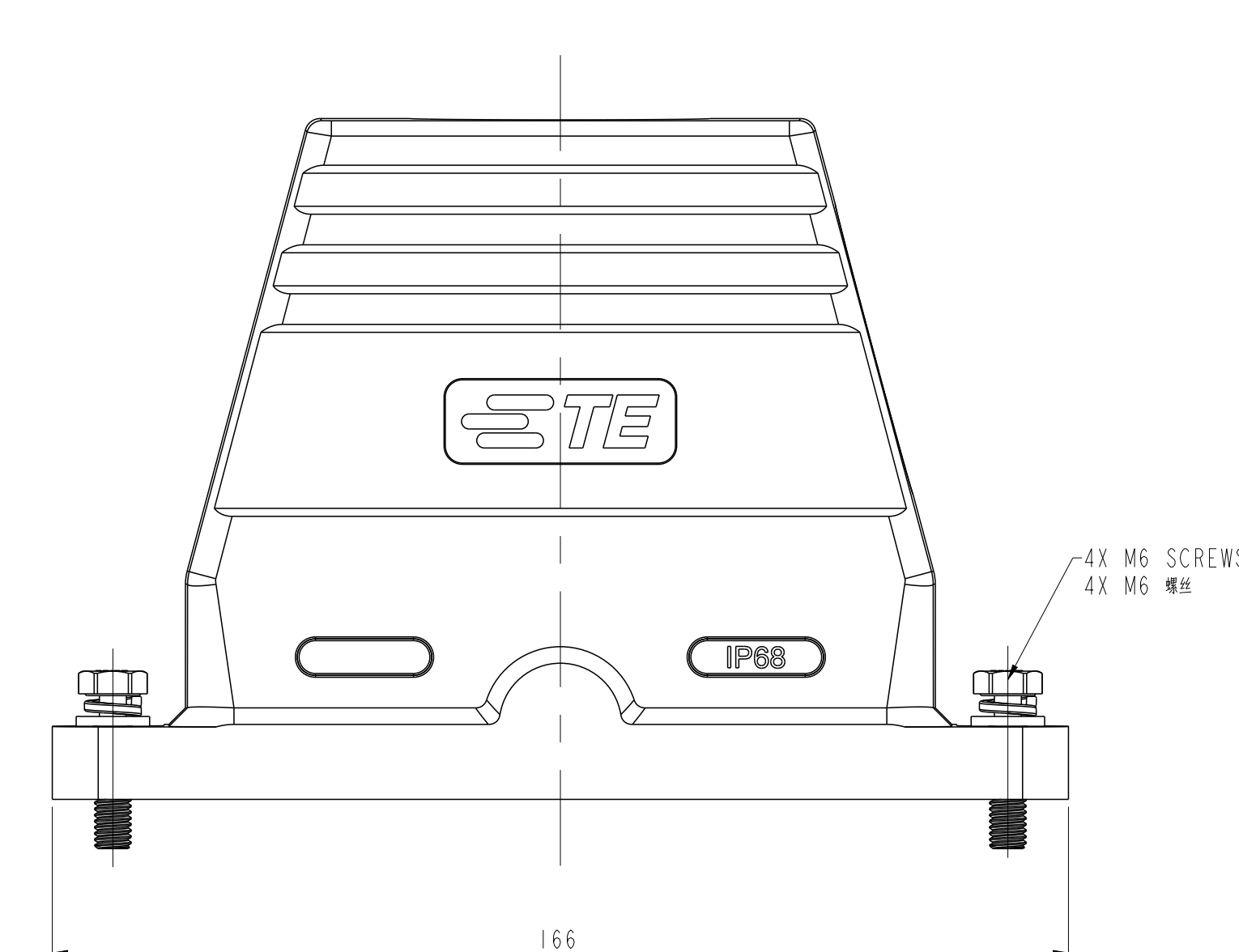


TYPE-2: STANDARD SIDE ENTRY
 AM-2: 000000

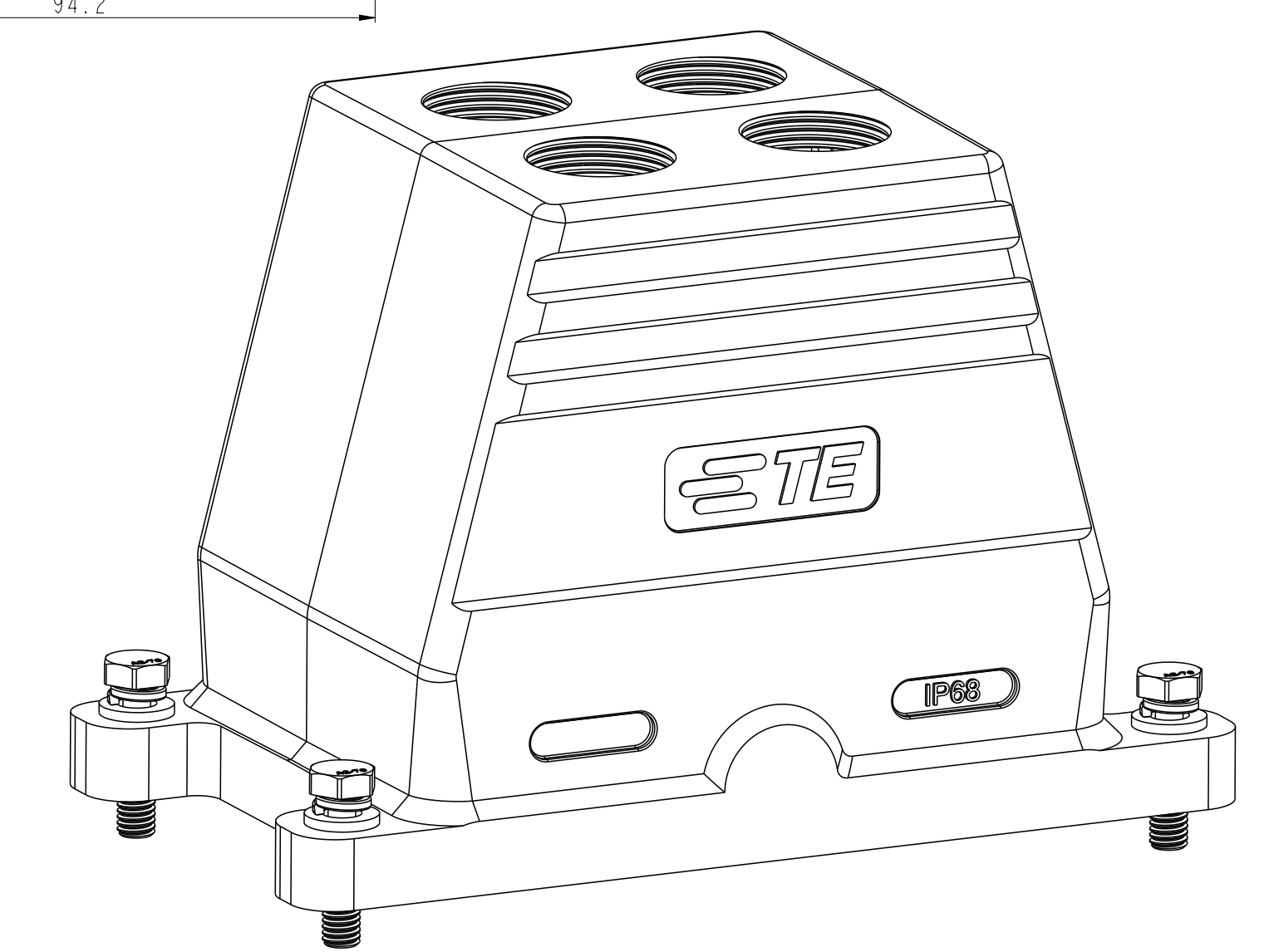
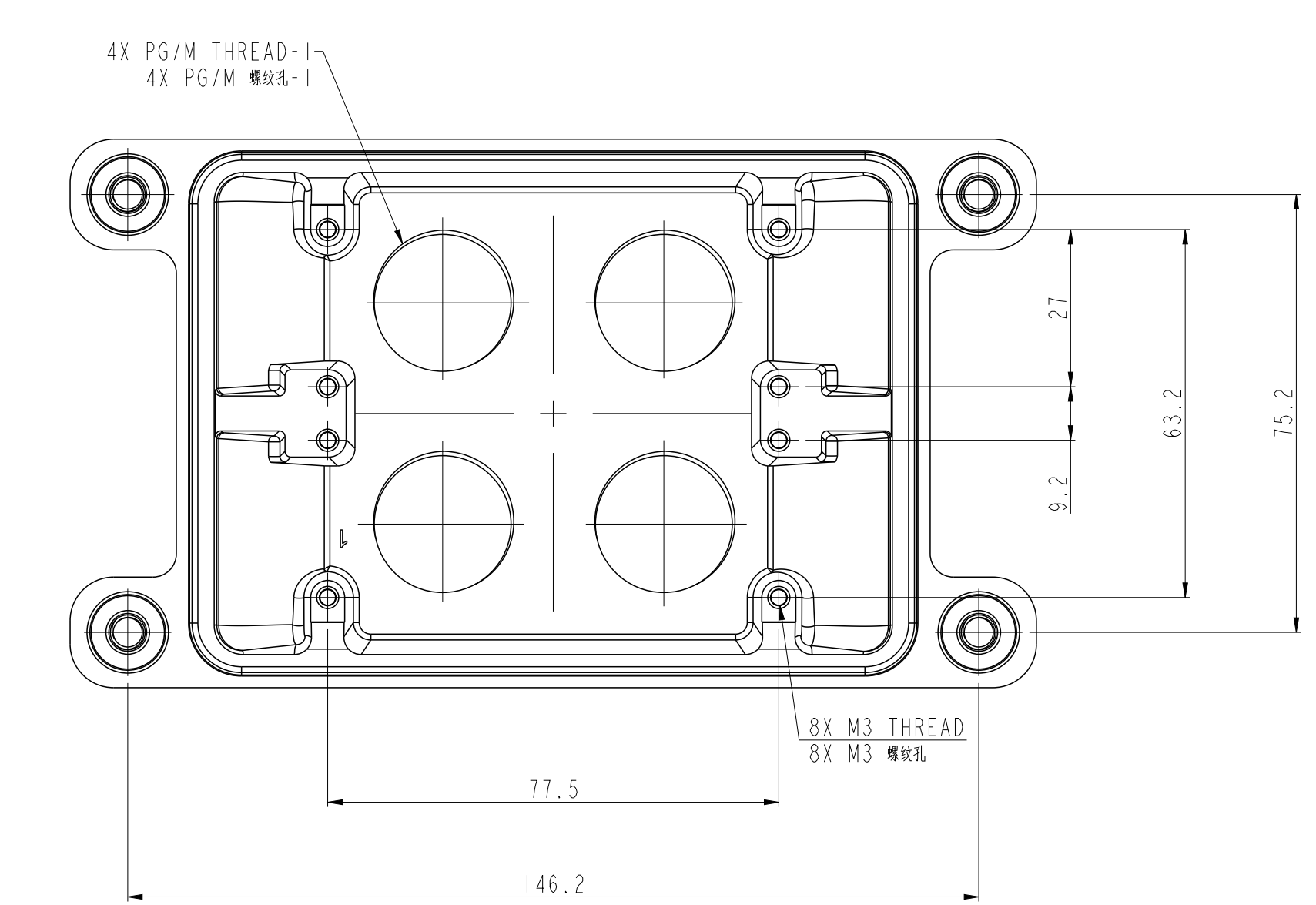
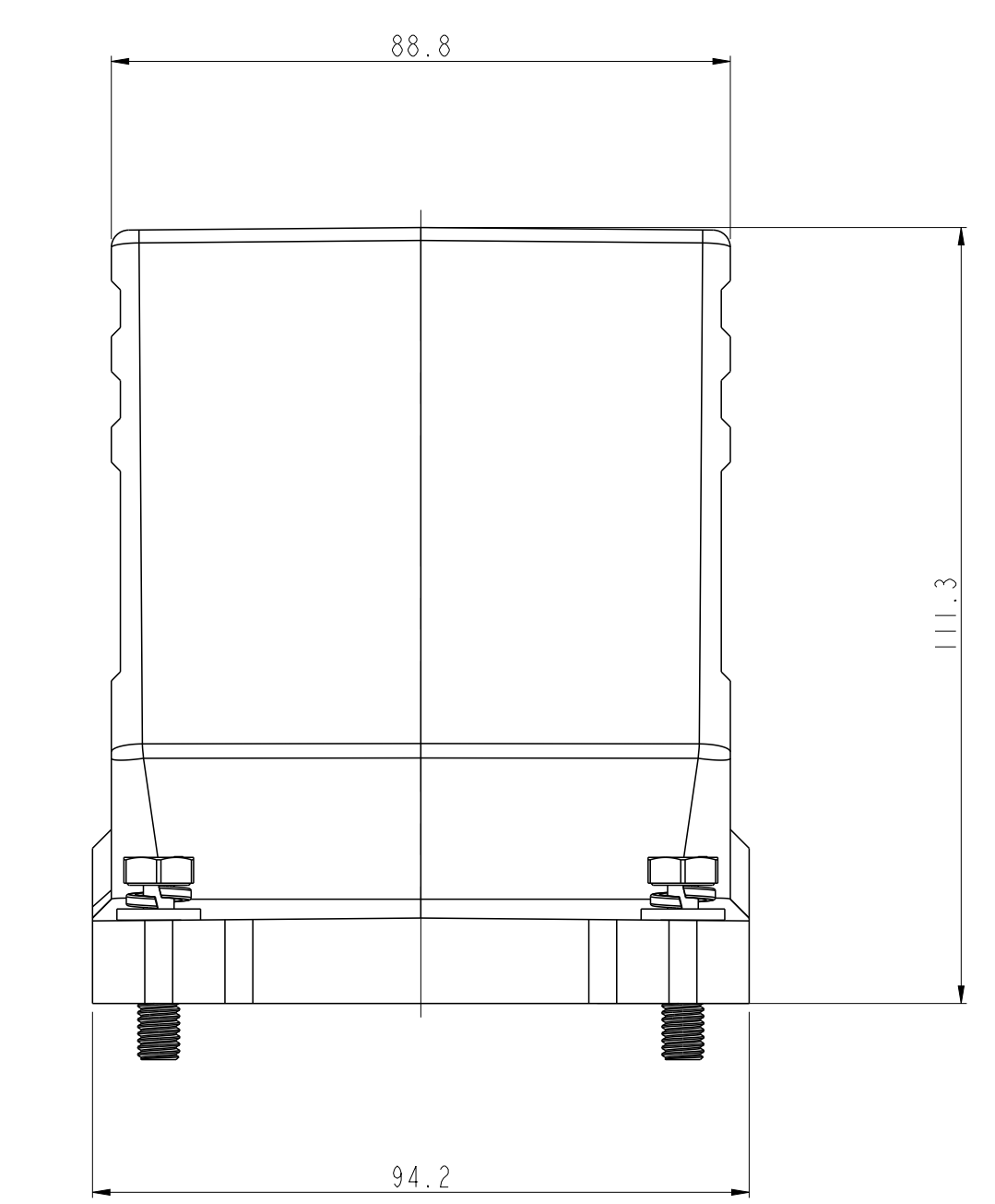
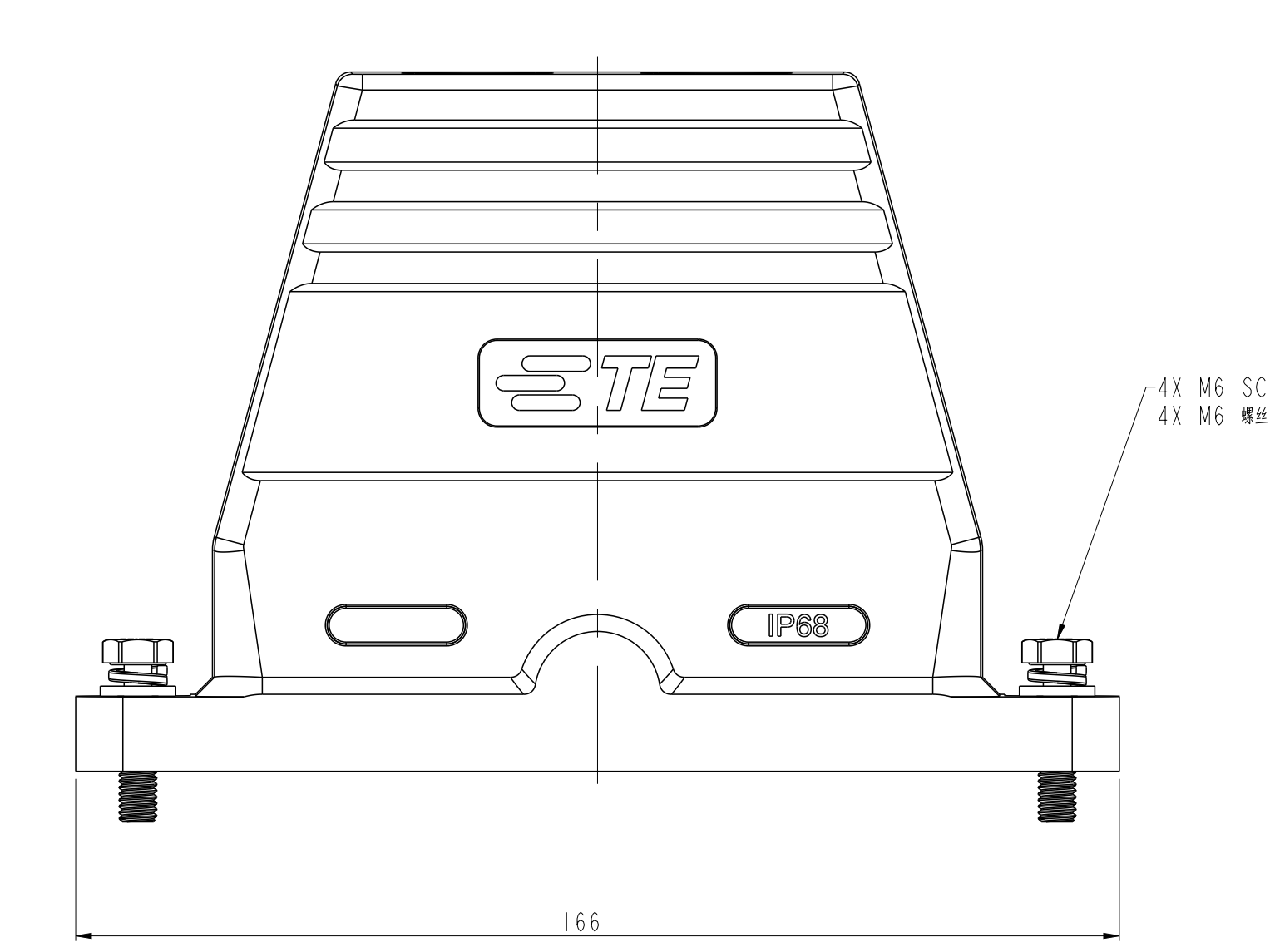


NOTES:
 1. TECHNICAL CHARACTERISTICS:
 HOOD MATERIAL: DIE CAST ALUMINIUM ALLOY
 SURFACE: POWDER COATED
 DEGREE OF PROTECTION: IP68 (MATED)
 DIM:
 1. 000000
 2. 000000
 3. 000000
 4. 000000

TYPE-3: STANDARD SIDE AND TOP ENTRY
 AM-3: 000000



TYPE-4: TOP ENTRY (FOUR HOLES)
 AM-4: 000000



THIS DRAWING IS A CONTROLLED DOCUMENT.		DATE: 26JUL2016	BY: QIANG, YUAN	APPD: 26JUL2016	NAME: H32BPR-TGH-4S-PG/M
DIMENSIONS: DIMS: 0 PLC, 1 PLC, 2 PLC, 3 PLC, 4 PLC		DATE: 26JUL2016	BY: XUE, ZENG	APPD: 26JUL2016	NAME: H32BPR-TGH-4S-PG/M
MATERIAL: FINISH: CUSTOMER DRAWING		SCALE: 1:1	SHEET 1 OF 2		REV A2

REVISIONS			
#	DATE	DESCRIPTION	BY
-	-	SEE SHEET 1	-

NOTES:
 SEE SHEET 1
 ■:
 X SHEET 1

PN	LN	DESCRIPTION	DATE	BY	APPD	
T1926320425-000	H32BPR-TGH-4S-4M25	H32BPR HOOD, QUADRANGE LOCKING, TOP ENTRY 4M25, POWDER COATED, BLACK H32BPR上盖, 四角锁死, 顶盖4M25, 黑色粉末喷涂	4X M25X1.5	-	-	
T1906325050-002	H32BPR-TSH/TGH-4S-2M50	H32BPR HOOD, QUADRANGE LOCKING, SIDE ENTRY M50, TOP ENTRY M50, POWDER COATED, GREY H32BPR上盖, 四角锁死, 侧盖M50, 顶盖M50, 灰色粉末喷涂	-	-	M50X1.5	
T1906325050-000	H32BPR-TSH/TGH-4S-2M50	H32BPR HOOD, QUADRANGE LOCKING, SIDE ENTRY M50, TOP ENTRY M50, POWDER COATED, BLACK H32BPR上盖, 四角锁死, 侧盖M50, 顶盖M50, 黑色粉末喷涂	-	-	M50X1.5	
T1916322163-000	H32BPR-TSH-4S-M63	H32BPR HOOD, QUADRANGE LOCKING, SIDE ENTRY M63, POWDER COATED, GREY H32BPR上盖, 四角锁死, 侧盖M63, 灰色粉末喷涂	-	M63X1.5	-	
T1916322150-000	H32BPR-TSH-4S-M50	H32BPR HOOD, QUADRANGE LOCKING, SIDE ENTRY M50, POWDER COATED, GREY H32BPR上盖, 四角锁死, 侧盖M50, 灰色粉末喷涂	-	M50X1.5	-	
T1916322148-000	H32BPR-TSH-4S-PG48	H32BPR HOOD, QUADRANGE LOCKING, SIDE ENTRY PG48, POWDER COATED, GREY H32BPR上盖, 四角锁死, 侧盖PG48, 灰色粉末喷涂	-	PG48	-	
T1916322142-000	H32BPR-TSH-4S-PG42	H32BPR HOOD, QUADRANGE LOCKING, SIDE ENTRY PG42, POWDER COATED, GREY H32BPR上盖, 四角锁死, 侧盖PG42, 灰色粉末喷涂	-	PG42	-	
T1916320163-000	H32BPR-TSH-4S-M63	H32BPR HOOD, QUADRANGE LOCKING, SIDE ENTRY M63, POWDER COATED, BLACK H32BPR上盖, 四角锁死, 侧盖M63, 黑色粉末喷涂	-	M63X1.5	-	
T1916320150-000	H32BPR-TSH-4S-M50	H32BPR HOOD, QUADRANGE LOCKING, SIDE ENTRY M50, POWDER COATED, BLACK H32BPR上盖, 四角锁死, 侧盖M50, 黑色粉末喷涂	-	M50X1.5	-	
T1916320148-000	H32BPR-TSH-4S-PG48	H32BPR HOOD, QUADRANGE LOCKING, SIDE ENTRY PG48, POWDER COATED, BLACK H32BPR上盖, 四角锁死, 侧盖PG48, 黑色粉末喷涂	-	PG48	-	
T1916320142-000	H32BPR-TSH-4S-PG42	H32BPR HOOD, QUADRANGE LOCKING, SIDE ENTRY PG42, POWDER COATED, BLACK H32BPR上盖, 四角锁死, 侧盖PG42, 黑色粉末喷涂	-	PG42	-	
T1926322163-000	H32BPR-TGH-4S-M63	H32BPR HOOD, QUADRANGE LOCKING, TOP ENTRY M63, POWDER COATED, GREY H32BPR上盖, 四角锁死, 顶盖M63, 灰色粉末喷涂	M63X1.5	-	-	
T1926322150-000	H32BPR-TGH-4S-M50	H32BPR HOOD, QUADRANGE LOCKING, TOP ENTRY M50, POWDER COATED, GREY H32BPR上盖, 四角锁死, 顶盖M50, 灰色粉末喷涂	M50X1.5	-	-	
T1926322148-000	H32BPR-TGH-4S-PG48	H32BPR HOOD, QUADRANGE LOCKING, TOP ENTRY PG48, POWDER COATED, GREY H32BPR上盖, 四角锁死, 顶盖PG48, 灰色粉末喷涂	PG48	-	-	
T1926322142-000	H32BPR-TGH-4S-PG42	H32BPR HOOD, QUADRANGE LOCKING, TOP ENTRY PG42, POWDER COATED, GREY H32BPR上盖, 四角锁死, 顶盖PG42, 灰色粉末喷涂	PG42	-	-	
T1926320163-000	H32BPR-TGH-4S-M63	H32BPR HOOD, QUADRANGE LOCKING, TOP ENTRY M63, POWDER COATED, BLACK H32BPR上盖, 四角锁死, 顶盖M63, 黑色粉末喷涂	M63X1.5	-	-	
T1926320150-000	H32BPR-TGH-4S-M50	H32BPR HOOD, QUADRANGE LOCKING, TOP ENTRY M50, POWDER COATED, BLACK H32BPR上盖, 四角锁死, 顶盖M50, 黑色粉末喷涂	M50X1.5	-	-	
T1926320148-000	H32BPR-TGH-4S-PG48	H32BPR HOOD, QUADRANGE LOCKING, TOP ENTRY PG48, POWDER COATED, BLACK H32BPR上盖, 四角锁死, 顶盖PG48, 黑色粉末喷涂	PG48	-	-	
T1926320142-000	H32BPR-TGH-4S-PG42	H32BPR HOOD, QUADRANGE LOCKING, TOP ENTRY PG42, POWDER COATED, BLACK H32BPR上盖, 四角锁死, 顶盖PG42, 黑色粉末喷涂	PG42	-	-	
PART NUMBER	PART DESCRIPTION	PG/M THREAD-1 PG/M 螺柱孔-1	PG/M THREAD-2 PG/M 螺柱孔-2	PG/M THREAD-3 PG/M 螺柱孔-3	PG/M THREAD-4 PG/M 螺柱孔-4	TYPE 类型

THIS DRAWING IS A CONTROLLED DOCUMENT. DATE: 28JUL2016
 DIMENSIONS: (mm) DATE: 28JUL2016
 MATERIAL: FINISH: WEIGHT: A0
 SCALE: 1:1 SHEET 2 OF 2 REV A2
STE TE Connectivity
 H32BPR-TGH-4S-PG/M

Данный компонент на территории Российской Федерации

Вы можете приобрести в компании MosChip.

Для оперативного оформления запроса Вам необходимо перейти по данной ссылке:

<http://moschip.ru/get-element>

Вы можете разместить у нас заказ для любого Вашего проекта, будь то серийное производство или разработка единичного прибора.

В нашем ассортименте представлены ведущие мировые производители активных и пассивных электронных компонентов.

Нашей специализацией является поставка электронной компонентной базы двойного назначения, продукции таких производителей как XILINX, Intel (ex.ALTERA), Vicor, Microchip, Texas Instruments, Analog Devices, Mini-Circuits, Amphenol, Glenair.

Сотрудничество с глобальными дистрибьюторами электронных компонентов, предоставляет возможность заказывать и получать с международных складов практически любой перечень компонентов в оптимальные для Вас сроки.

На всех этапах разработки и производства наши партнеры могут получить квалифицированную поддержку опытных инженеров.

Система менеджмента качества компании отвечает требованиям в соответствии с ГОСТ Р ИСО 9001, ГОСТ РВ 0015-002 и ЭС РД 009

Офис по работе с юридическими лицами:

105318, г.Москва, ул.Щербаковская д.3, офис 1107, 1118, ДЦ «Щербаковский»

Телефон: +7 495 668-12-70 (многоканальный)

Факс: +7 495 668-12-70 (доб.304)

E-mail: info@moschip.ru

Skype отдела продаж:

moschip.ru

moschip.ru_4

moschip.ru_6

moschip.ru_9