

PART
NAME

MOUNTING BOSS KIT

PART
No.

PMB-11282

REV.
DATE

4-26-12

MATERIAL:

MOUNTING BOSS - HIGH-IMPACT ABS (UL94-HB)
CLIP - STEEL

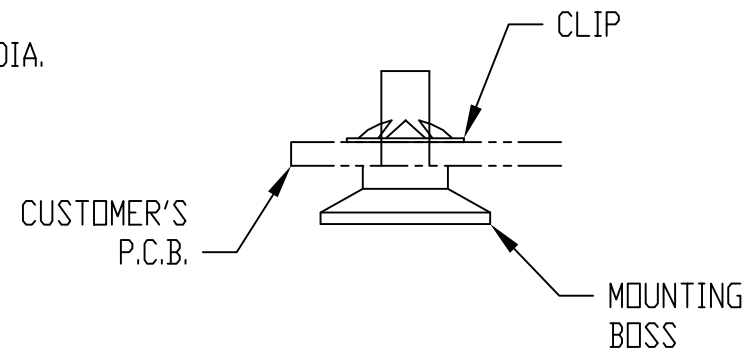
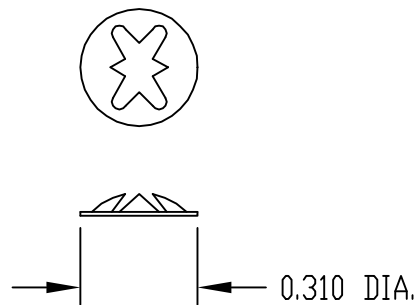
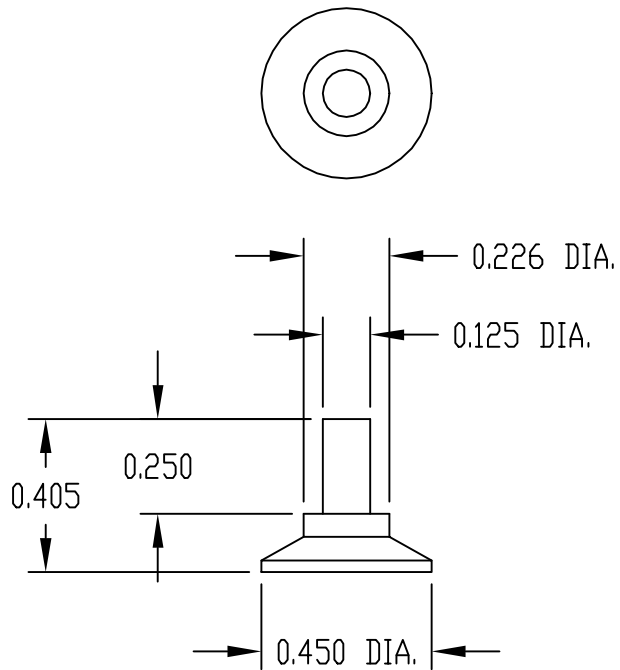
FINISH:

MOUNTING BOSS - PC BONE GRAY
CLIP - BLACK OXIDE

FOUR (4) BOSSES & FOUR (4) CLIPS
SUPPLIED WITH EACH KIT.

MOUNTING BOSSES FIT INTO 0.130" DIA.
HOLES IN PC BOARD.

MOUNTING BOSSES CAN BE GLUED TO
INSIDE OF PLASTIBOX. RECOMMENDED
ADHESIVES FOR SECURING THE BOSS
TO THE ENCLOSURE: ANY MEK ADHESIVE
OR A TWO PART EPOXY ADHESIVE
(LOCTITE #29343 OR EQUIVALENT).



Данный компонент на территории Российской Федерации

Вы можете приобрести в компании MosChip.

Для оперативного оформления запроса Вам необходимо перейти по данной ссылке:

<http://moschip.ru/get-element>

Вы можете разместить у нас заказ для любого Вашего проекта, будь то серийное производство или разработка единичного прибора.

В нашем ассортименте представлены ведущие мировые производители активных и пассивных электронных компонентов.

Нашей специализацией является поставка электронной компонентной базы двойного назначения, продукции таких производителей как XILINX, Intel (ex.ALTERA), Vicor, Microchip, Texas Instruments, Analog Devices, Mini-Circuits, Amphenol, Glenair.

Сотрудничество с глобальными дистрибьюторами электронных компонентов, предоставляет возможность заказывать и получать с международных складов практически любой перечень компонентов в оптимальные для Вас сроки.

На всех этапах разработки и производства наши партнеры могут получить квалифицированную поддержку опытных инженеров.

Система менеджмента качества компании отвечает требованиям в соответствии с ГОСТ Р ИСО 9001, ГОСТ РВ 0015-002 и ЭС РД 009

Офис по работе с юридическими лицами:

105318, г.Москва, ул.Щербаковская д.3, офис 1107, 1118, ДЦ «Щербаковский»

Телефон: +7 495 668-12-70 (многоканальный)

Факс: +7 495 668-12-70 (доб.304)

E-mail: info@moschip.ru

Skype отдела продаж:

moschip.ru

moschip.ru_4

moschip.ru_6

moschip.ru_9