



BG0702 ($\varnothing 75 \times 25^L$)



EMINEBA.COM

DC Blowers

General Specifications

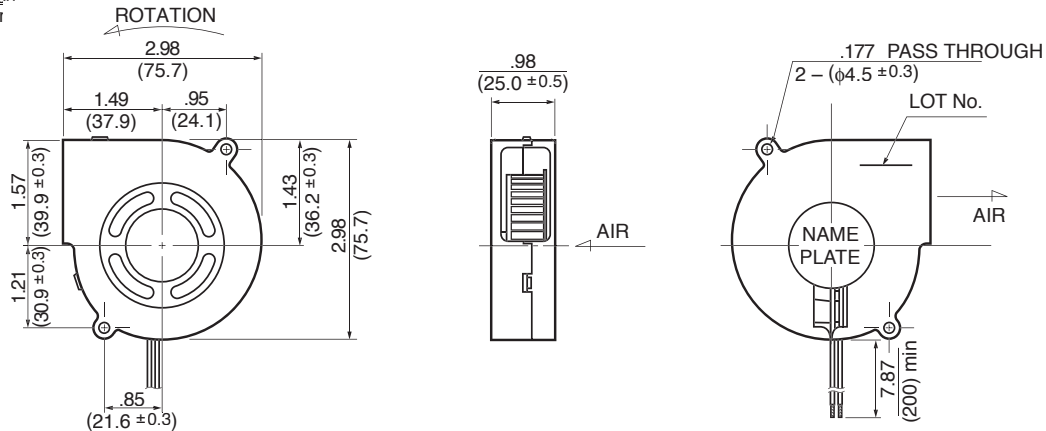
Allowable Ambient Temperature Range:
 -10°C ~ +70°C (Operating)
 -40°C ~ +70°C (Storage)
 (non-condensing environment)

Expected Life

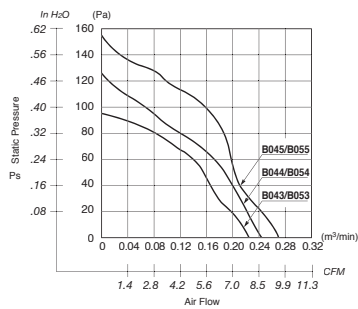
Failure Rate: 10%
 25°C 70,000 Hours (00)
 25°C 60,000 Hours (T0)

Outline

Units: $\frac{\text{inch}}{\text{mm}}$



Characteristic Curves



Material

Casing : Plastic (Black) 94V-0
 Impeller : Plastic (Black) 94V-0
 Bearing : Ball Bearing
 Lead Wire : UL1007, AWG26, +Red, -Black

Specifications

| MODEL | Product No. | Rated Voltage | Operating Voltage | Current | Input Power | Speed | Max. Air Flow | | Max. Static Pressure | | Noise | Mass |
|------------------|-------------|---------------|-------------------|-------------------|-------------------|------------------------------------|-------------------|-------------------------------------|----------------------|--------------------|--------------------|------|
| | | (V) | (V) | (A) ^{*1} | (W) ^{*1} | (min ⁻¹) ^{*1} | CFM ^{*1} | (m ³ /min) ^{*1} | in H ₂ O | (Pa) ^{*1} | (dB) ^{*1} | (g) |
| BG0702-B043-000- | X0 | 12 | 6 ~ 13.8 | 0.16 | 1.92 | 3000 | 7.76 | 0.22 | .37 | 94 | 39.0 | 90 |
| BG0702-B044-000- | X0 | 12 | 6 ~ 13.8 | 0.19 | 2.28 | 3300 | 8.47 | 0.24 | .50 | 124 | 41.0 | 90 |
| BG0702-B045-000- | X0 | 12 | 6 ~ 13.8 | 0.25 | 3.00 | 3600 | 9.50 | 0.27 | .61 | 153 | 43.0 | 90 |
| BG0702-B053-000- | X0 | 24 | 10 ~ 27.6 | 0.10 | 2.40 | 3000 | 7.76 | 0.22 | .37 | 94 | 39.0 | 90 |
| BG0702-B054-000- | X0 | 24 | 10 ~ 27.6 | 0.11 | 2.64 | 3300 | 8.47 | 0.24 | .50 | 124 | 41.0 | 90 |
| BG0702-B055-000- | X0 | 24 | 10 ~ 27.6 | 0.14 | 3.36 | 3600 | 9.50 | 0.27 | .61 | 153 | 43.0 | 90 |

Rotation: Counterclockwise

*1: Average Values in Free Air

Данный компонент на территории Российской Федерации

Вы можете приобрести в компании MosChip.

Для оперативного оформления запроса Вам необходимо перейти по данной ссылке:

<http://moschip.ru/get-element>

Вы можете разместить у нас заказ для любого Вашего проекта, будь то серийное производство или разработка единичного прибора.

В нашем ассортименте представлены ведущие мировые производители активных и пассивных электронных компонентов.

Нашей специализацией является поставка электронной компонентной базы двойного назначения, продукции таких производителей как XILINX, Intel (ex.ALTERA), Vicor, Microchip, Texas Instruments, Analog Devices, Mini-Circuits, Amphenol, Glenair.

Сотрудничество с глобальными дистрибьюторами электронных компонентов, предоставляет возможность заказывать и получать с международных складов практически любой перечень компонентов в оптимальные для Вас сроки.

На всех этапах разработки и производства наши партнеры могут получить квалифицированную поддержку опытных инженеров.

Система менеджмента качества компании отвечает требованиям в соответствии с ГОСТ Р ИСО 9001, ГОСТ РВ 0015-002 и ЭС РД 009

Офис по работе с юридическими лицами:

105318, г.Москва, ул.Щербаковская д.3, офис 1107, 1118, ДЦ «Щербаковский»

Телефон: +7 495 668-12-70 (многоканальный)

Факс: +7 495 668-12-70 (доб.304)

E-mail: info@moschip.ru

Skype отдела продаж:

moschip.ru

moschip.ru_4

moschip.ru_6

moschip.ru_9