




Features

- Balanced TRIGARD® protection
-  UL Listed per UL 497 (File: E53117)
- Reliability is improved by elimination of the air Back-Up-Gap (BUG)
- Extended service life
- Quick response
- High current handling
- Compact, industry standard footprint
- Meets test requirements of Telcordia GR 974, GR1361, SR 5165 and RUS PE-80
- Telcordia Analysis report DA-1843

155G Series Heavy-Duty Station Protector

Bourns® Model 155G Balanced Gas Discharge Tube Protector is an economical choice for protecting copper pair voice-band and high-speed data circuits. The 155G utilizes Bourns® proprietary Gas Discharge Tube for extended surge life and a patented Switch-Grade Fail-Short mechanism for thermal overload protection.

Bourns® P/N 2378-35-G can be used universally for POTS and high speed data, such as ADSL, ADSL2+, VDSL, VDSL2, other xDSL protocols and high-speed Ethernet. Bourns® MSP® technology provides unparalleled overvoltage protection with low loss on paired copper communications circuits. The Model 155G is a reliable and economical choice for overvoltage protection of paired copper communications circuits. It exceeds all Cat5 requirements.

Characteristics

Test Methods per IEEE C62.31, UL 497, RUS PE-80, CSA C22.2, Telcordia GR 974 and 1361.

DC Breakdown	300-500 V	
AC Breakdown.....	60 Hz..... 300-500 V	
Impulse Breakdown.....	100 V/ μ s..... 625 V	
	1000 V/ μ s..... 875 V	
Insulation Resistance	100 Vdc..... > 1 G Ω	
Insertion Loss	100 MHz..... Exceeds Category 5	
Return Loss	100 MHz..... Exceeds Category 5	
Capacitance Tip or Ring to Ground - Binding Post.....	1 MHz..... 3.5 pF typical	
Impulse Reset ¹	52 V, 260 mA..... < 10 ms	
	135 V, 200 mA..... < 10 ms	
	150 V, 200 mA..... < 150 ms	
Impulse Life Characteristics	10 A, 10/1000 μ s..... > 3000 operations	
	(Tip and Ring to Ground, Simultaneously)	100 A, 10/1000 μ s..... > 300 operations
		300 A, 10/1000 μ s..... > 100 operations
		500 A, 10/1000 μ s..... > 400 operations ²
		2,000 A, 10/250 μ s..... > 25 operations
		5,000 A, 20/100 μ s..... > 2 operations
AC Life Characteristics.....	20,000 A, 8/20 μ s..... > 1 operation	
	0.5 A rms continuous..... > 30 seconds	
	(Tip and Ring to Ground, Simultaneously)	1 A rms, 1 second, 600 ft. cable..... > 60 operations
		1 A rms, 1 second, 1 mile cable..... > 60 operations
		10 A rms, 1 second..... > 5 operations
High Current Capability and Thermal Operation	65 A rms, 11 cycles..... > 1 operation ²	
	(Tip and Ring to Ground, Simultaneously)	120 A rms, 0.1 second..... 1 operation
Storage and Operating Temperature	> 30 A rms, 15 min.	
	-55 to +85 °C	

Notes:

¹ Network applied.

² Per RUS PE-80.

Line to Line voltage is approximately 1.8 to 2 times the stated Line to Ground breakdown voltage.

Specifications are subject to change without notice.

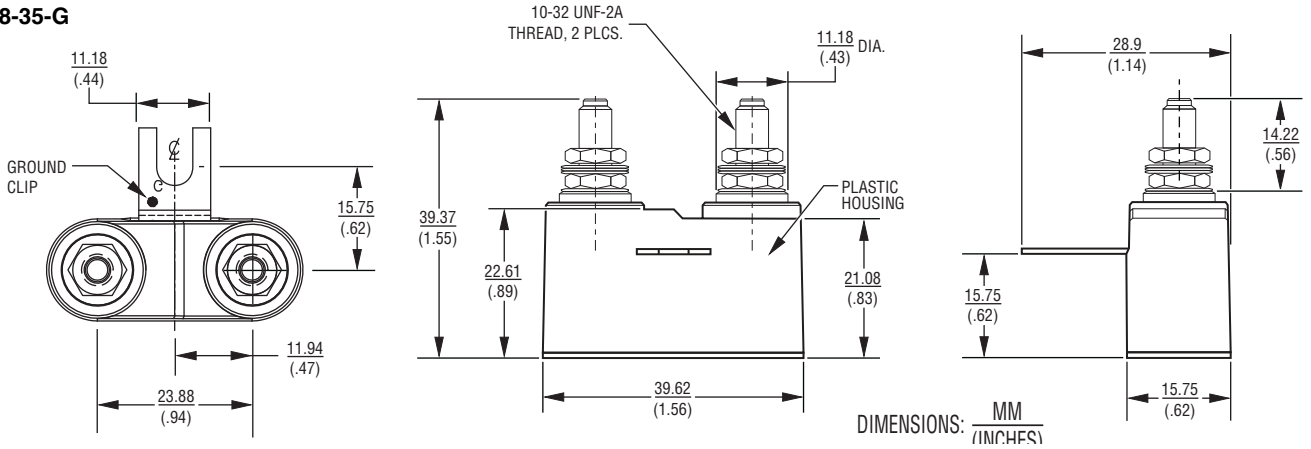
The device characteristics and parameters in this data sheet can and do vary in different applications and actual device performance may vary over time. Users should verify actual device performance in their specific applications.

155G Series Heavy Duty Station Protector

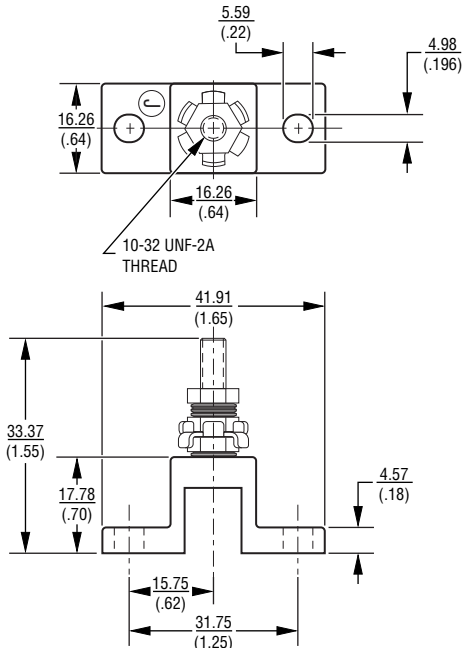
BOURNS®

Product Dimensions

2378-35-G



2372-02 Ground Mounting Stud (Order Separately)



How To Order

Model 155G Order by Part Number 2378-35-G

BOURNS®

Asia-Pacific: Tel: +886-2 2562-4117 • Fax: +886-2 2562-4116

EMEA: Tel: +36 88 520 390 • Fax: +36 88 520 211

The Americas: Tel: +1-951 781-5500 • Fax: +1-951 781-5700

www.bourns.com

REV. B 04/15

"Bourns", "MSP" and "TRIGARD" are registered trademarks of Bourns, Inc. in the United States and other countries.

Specifications are subject to change without notice.

The device characteristics and parameters in this data sheet can and do vary in different applications and actual device performance may vary over time. Users should verify actual device performance in their specific applications.

Данный компонент на территории Российской Федерации

Вы можете приобрести в компании MosChip.

Для оперативного оформления запроса Вам необходимо перейти по данной ссылке:

<http://moschip.ru/get-element>

Вы можете разместить у нас заказ для любого Вашего проекта, будь то серийное производство или разработка единичного прибора.

В нашем ассортименте представлены ведущие мировые производители активных и пассивных электронных компонентов.

Нашей специализацией является поставка электронной компонентной базы двойного назначения, продукции таких производителей как XILINX, Intel (ex.ALTERA), Vicor, Microchip, Texas Instruments, Analog Devices, Mini-Circuits, Amphenol, Glenair.

Сотрудничество с глобальными дистрибьюторами электронных компонентов, предоставляет возможность заказывать и получать с международных складов практически любой перечень компонентов в оптимальные для Вас сроки.

На всех этапах разработки и производства наши партнеры могут получить квалифицированную поддержку опытных инженеров.

Система менеджмента качества компании отвечает требованиям в соответствии с ГОСТ Р ИСО 9001, ГОСТ РВ 0015-002 и ЭС РД 009

Офис по работе с юридическими лицами:

105318, г.Москва, ул.Щербаковская д.3, офис 1107, 1118, ДЦ «Щербаковский»

Телефон: +7 495 668-12-70 (многоканальный)

Факс: +7 495 668-12-70 (доб.304)

E-mail: info@moschip.ru

Skype отдела продаж:

moschip.ru

moschip.ru_4

moschip.ru_6

moschip.ru_9