

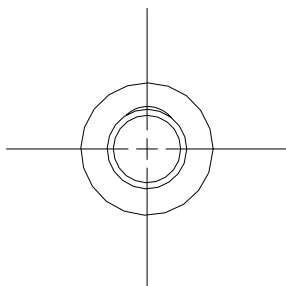
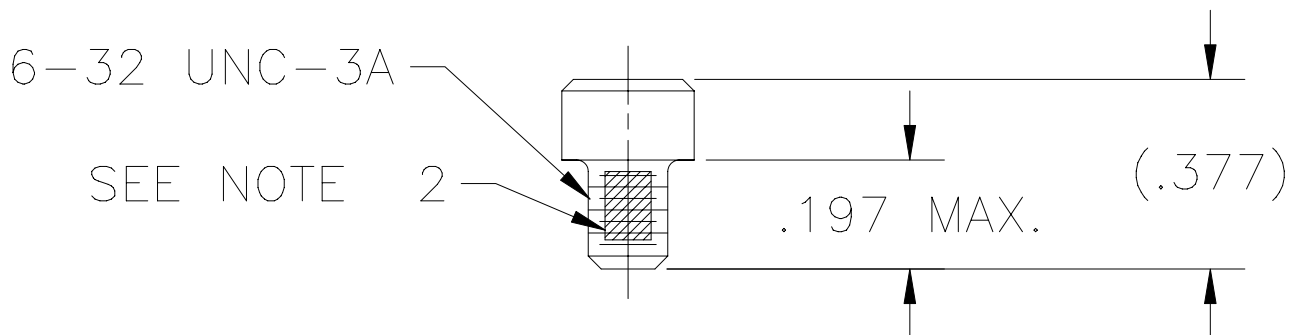
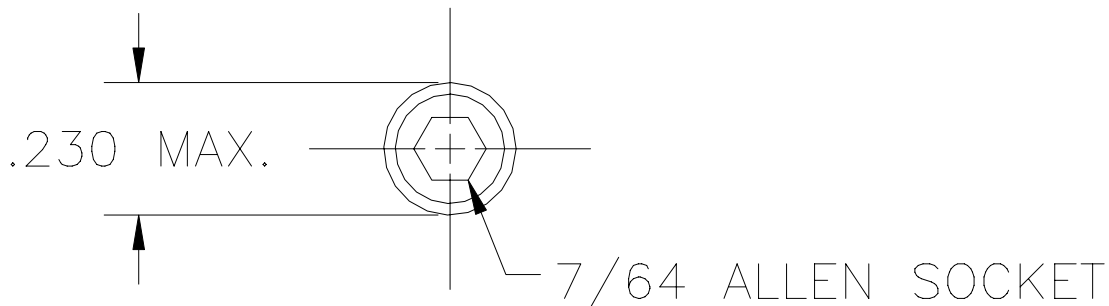


REVISIONS

LTR	DESCRIPTION	DATE	APPROVED
N/C	RELEASED PER ECN T-21495	11JUN97	T. SEATON

NOTES:

1. PART SHALL HAVE SELF LOCKING ELEMENT IN ZONE INDICATED.
2. SELF LOCKING ELEMENT SHALL MEET THE REQUIREMENTS OF MIL-F-18240, CONFIGURATION B AND THIS DRAWING.
3. PART SHALL MEET THE INSTALLATION REMOVAL AND BREAKAWAY TORQUE VALUES SPECIFIED IN MIL-F-18240.
4. MATERIAL: STAINLESS STEEL, 302 HQ PER FF-S-86.
5. FINISH: PASSIVATED PER QQ-P-35.



If this document is printed it becomes uncontrolled.
Check with the web for latest revision.

SPECIFICATION CONTROL DRAWING

UNLESS OTHERWISE SPECIFIED
DIMENSIONS ARE IN INCHES.
METRIC DIMENSIONS ARE
IN BRACKETS.

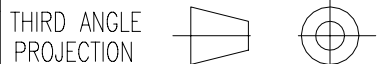
DECIMALS
.XXX ± .005 [mm]
.XX ± .01 [mm]
ANGLES
.X ± 1°
WEIGHT
lbs [g]

DRAWN	T. SEATON	11JUN97
CHECKED		
APPROVED	P. DUTTON	11JUN97
PCN	733753-000	
CAD NAME	T21495.DWG	

Raychem

RAYCHEM CORPORATION
300 CONSTITUTION DRIVE
MENLO PARK, CALIFORNIA 94025

TITLE
ADAPTER SCREW
MTC100Q, RECEPTACLE
.063 MAX THICKNESS PANEL



SIZE A	CODE IDENT. NO. 06090	DWG. NO. CHA-0296	REV N/C
-----------	--------------------------	----------------------	------------

DO NOT SCALE THIS DRAWING

SHEET 1 OF 1



Данный компонент на территории Российской Федерации

Вы можете приобрести в компании MosChip.

Для оперативного оформления запроса Вам необходимо перейти по данной ссылке:

<http://moschip.ru/get-element>

Вы можете разместить у нас заказ для любого Вашего проекта, будь то серийное производство или разработка единичного прибора.

В нашем ассортименте представлены ведущие мировые производители активных и пассивных электронных компонентов.

Нашей специализацией является поставка электронной компонентной базы двойного назначения, продукции таких производителей как XILINX, Intel (ex.ALTERA), Vicor, Microchip, Texas Instruments, Analog Devices, Mini-Circuits, Amphenol, Glenair.

Сотрудничество с глобальными дистрибьюторами электронных компонентов, предоставляет возможность заказывать и получать с международных складов практически любой перечень компонентов в оптимальные для Вас сроки.

На всех этапах разработки и производства наши партнеры могут получить квалифицированную поддержку опытных инженеров.

Система менеджмента качества компании отвечает требованиям в соответствии с ГОСТ Р ИСО 9001, ГОСТ РВ 0015-002 и ЭС РД 009

Офис по работе с юридическими лицами:

105318, г.Москва, ул.Щербаковская д.3, офис 1107, 1118, ДЦ «Щербаковский»

Телефон: +7 495 668-12-70 (многоканальный)

Факс: +7 495 668-12-70 (доб.304)

E-mail: info@moschip.ru

Skype отдела продаж:

moschip.ru

moschip.ru_4

moschip.ru_6

moschip.ru_9