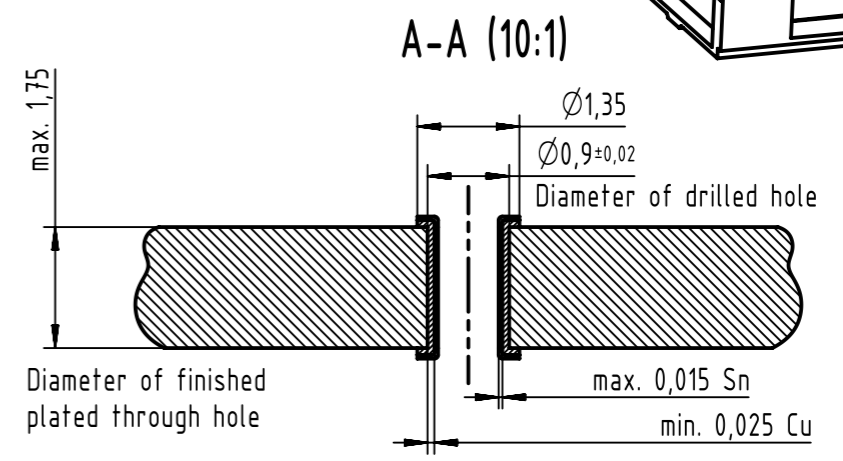
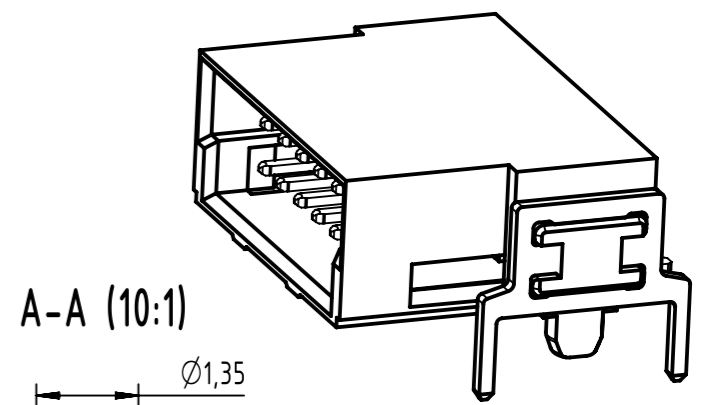


Part number	no. of contacts	A	B	C	D	E	F
1515 006 x401 xxx	6	2,54	6,96	8,06	5,76	4,76	8,89
1515 012 x401 xxx	12	6,35	10,77	11,87	9,57	8,57	12,70
1515 016 x401 xxx	16	8,89	13,31	14,41	12,11	11,11	15,24
1515 020 x401 xxx	20	11,43	15,85	16,95	14,65	13,65	17,78
1515 026 x401 xxx	26	15,24	19,66	20,76	18,46	17,46	21,59
1515 032 x401 xxx	32	19,05	23,47	24,57	22,27	21,27	25,40
1515 040 x401 xxx	40	24,13	28,55	29,65	27,35	26,35	30,48
1515 050 x401 xxx	50	30,48	34,90	36,00	33,70	32,70	36,83
1515 068 x401 xxx	68	41,91	46,33	47,43	45,13	44,13	48,26
1515 080 x401 xxx	80	49,53	53,95	55,05	52,75	51,75	55,88
1515 100 x401 xxx	100	62,23	66,65	67,75	65,45	64,45	68,58

Packaging	
tape & reel with 440pcs per reel	000
samples	333

Performance level	
2	PL1: >500 mating cycles
6	PL1: >250 mating cycles
5	min. 0,06µm Au over 0,7+0,2µm PdNi



Find further technical information on the drawing DS 15151210200

	All rights reserved	Created by	Inspected by	Standardisation	Date	State
	Department EC PD - CN	ZHUANGJ	LUOK	HOFFMANN	2016-02-01	Final Release
HARTING Electronics GmbH		Title			Doc-Key / ECM-Nr.	
D-32339 Espelkamp		har-flex THR angled male			100587460/UGD/002/D 50000099948	
		Type	Number	Rev.		Page
		TB	1515XXXX401XXX	D		1/1

Mouser Electronics

Authorized Distributor

Click to View Pricing, Inventory, Delivery & Lifecycle Information:

[HARTING:](#)

[15150802401000](#) [15150122401000](#) [15150262401000](#) [15151002401000](#)

Данный компонент на территории Российской Федерации

Вы можете приобрести в компании MosChip.

Для оперативного оформления запроса Вам необходимо перейти по данной ссылке:

<http://moschip.ru/get-element>

Вы можете разместить у нас заказ для любого Вашего проекта, будь то серийное производство или разработка единичного прибора.

В нашем ассортименте представлены ведущие мировые производители активных и пассивных электронных компонентов.

Нашей специализацией является поставка электронной компонентной базы двойного назначения, продукции таких производителей как XILINX, Intel (ex.ALTERA), Vicor, Microchip, Texas Instruments, Analog Devices, Mini-Circuits, Amphenol, Glenair.

Сотрудничество с глобальными дистрибьюторами электронных компонентов, предоставляет возможность заказывать и получать с международных складов практически любой перечень компонентов в оптимальные для Вас сроки.

На всех этапах разработки и производства наши партнеры могут получить квалифицированную поддержку опытных инженеров.

Система менеджмента качества компании отвечает требованиям в соответствии с ГОСТ Р ИСО 9001, ГОСТ РВ 0015-002 и ЭС РД 009

Офис по работе с юридическими лицами:

105318, г.Москва, ул.Щербаковская д.3, офис 1107, 1118, ДЦ «Щербаковский»

Телефон: +7 495 668-12-70 (многоканальный)

Факс: +7 495 668-12-70 (доб.304)

E-mail: info@moschip.ru

Skype отдела продаж:

moschip.ru

moschip.ru_4

moschip.ru_6

moschip.ru_9