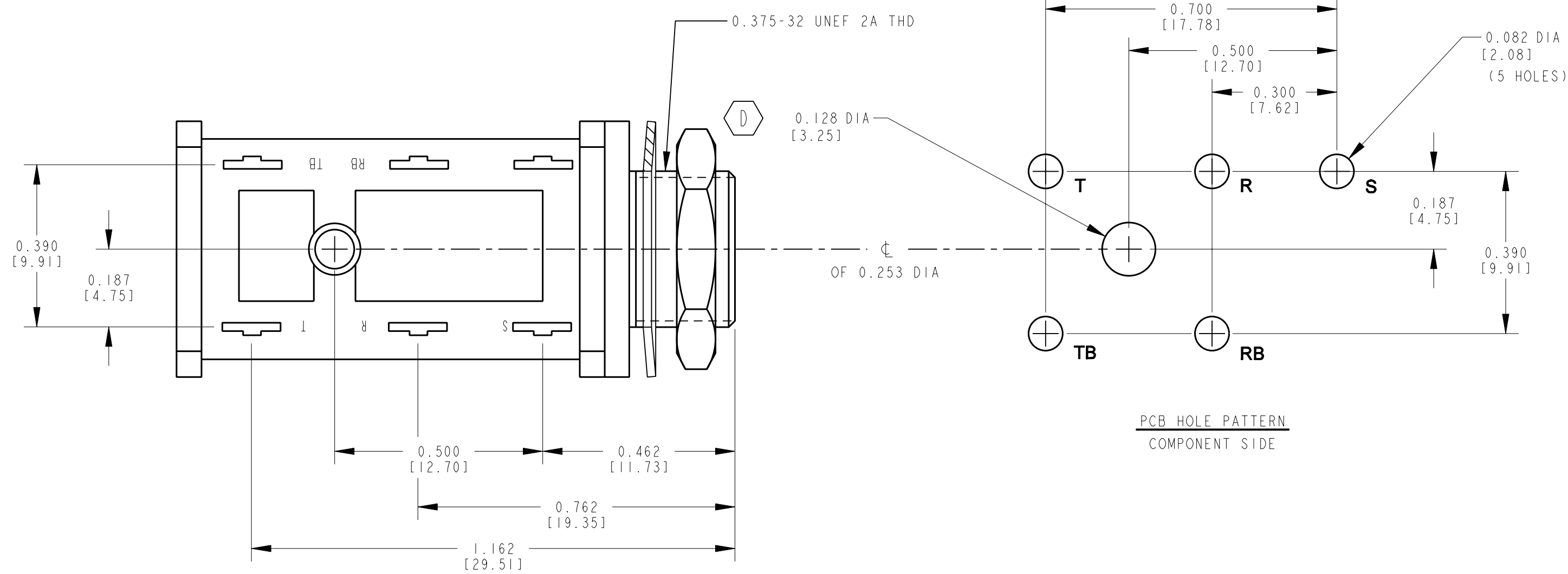


**MATERIAL SPECIFICATIONS**  
 HOUSING: BLACK THERMOPLASTIC  
 POLYESTER, 94V0  
 CONTACT SPRINGS: TIN PLATED  
 SPRING TEMP. NICKEL SILVER.  
 HARDWARE: NICKEL PLATED BRASS.

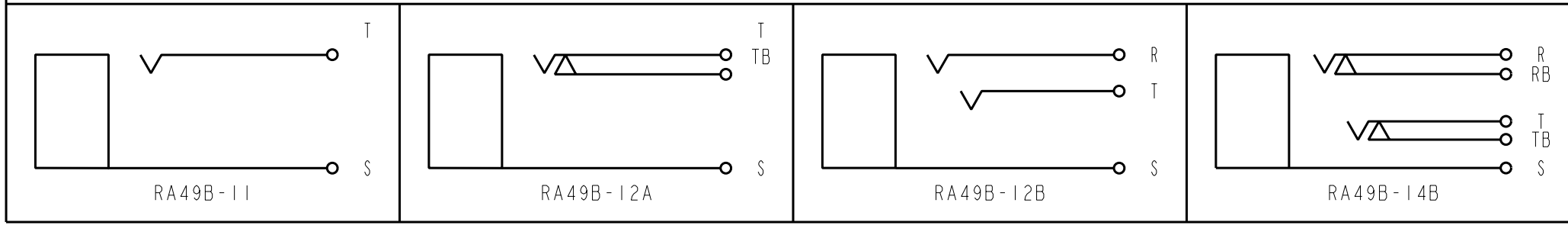


PCB HOLE PATTERN  
 COMPONENT SIDE

CUSTOMER DRAWING

CAD/CAM DWG. NO.  
 s.ra49b\_cd  
 SHEET 1 OF 1

SCHMATIC



REVISIONS				DO NOT SCALE DRAWING									
ISSUE	CHANGE NO.	DATE	BY	APP'D	STAR SYMBOL DENOTES CRITICAL DIMENSION. SEE S/C ENGINEERING STANDARD ES-0001			THIS DRAWING DESCRIBES A DESIGN CONSIDERED PROPRIETARY IN NATURE, DEVELOPED AND MANUFACTURED BY SWITCHCRAFT INC. AND IS RELEASED ON A CONFIDENTIAL BASIS FOR IDENTIFICATION PURPOSE ONLY.					
E	ECO #19704	3-24-95	RC	GHJ	UNLESS OTHERWISE SPECIFIED			SIZE	WIDTH	MULT	LBS./M	TEMPER	
D	ECO#15763	2-16-90	LR	VL	1. ALL DIMENSIONS IN INCHES			FINISH		MATERIAL			
C	ECO 15105	10-11-89	TW	VL	2. DECIMAL DIMENSIONS ±.005			SPEC. NO.		SPEC. NO.			
B	RELEASED TO PROD	4-21-89	RLD	AS	3. FRACTIONAL DIMENSIONS ±1/64			FIRST USED ON		SCALE			
DA	PRELIM CUST DWG	3-11-88	RLD		4. ANGLES ±1/2°			DATE DRAWN		BY		CHK'D	APP'D
					5. ALL DIA'S CONCENTRIC WITHIN .005 T.I.R.			3-11-88		RLD		VL	AS
					6. REMOVE ALL BURRS							5-1-89	5-2-89
					7. MAKE NO DIMENSIONAL ALLOWANCES FOR APPLIED FINISHES, I.E., PLATING, PAINTING, ETC.			NAME		JACK ASSY		PART NO.	
					8. HOLES ON THE SAME CENTERLINE MUST BE ALIGNED WITHIN ±.002			(INSULATED BUSHING)		RA49B-SER		ISSUE	

Switchcraft®



## Данный компонент на территории Российской Федерации

### Вы можете приобрести в компании MosChip.

Для оперативного оформления запроса Вам необходимо перейти по данной ссылке:

<http://moschip.ru/get-element>

Вы можете разместить у нас заказ для любого Вашего проекта, будь то серийное производство или разработка единичного прибора.

В нашем ассортименте представлены ведущие мировые производители активных и пассивных электронных компонентов.

Нашей специализацией является поставка электронной компонентной базы двойного назначения, продукции таких производителей как XILINX, Intel (ex.ALTERA), Vicor, Microchip, Texas Instruments, Analog Devices, Mini-Circuits, Amphenol, Glenair.

Сотрудничество с глобальными дистрибьюторами электронных компонентов, предоставляет возможность заказывать и получать с международных складов практически любой перечень компонентов в оптимальные для Вас сроки.

На всех этапах разработки и производства наши партнеры могут получить квалифицированную поддержку опытных инженеров.

Система менеджмента качества компании отвечает требованиям в соответствии с ГОСТ Р ИСО 9001, ГОСТ РВ 0015-002 и ЭС РД 009

### Офис по работе с юридическими лицами:

105318, г.Москва, ул.Щербаковская д.3, офис 1107, 1118, ДЦ «Щербаковский»

Телефон: +7 495 668-12-70 (многоканальный)

Факс: +7 495 668-12-70 (доб.304)

E-mail: [info@moschip.ru](mailto:info@moschip.ru)

Skype отдела продаж:

moschip.ru

moschip.ru\_4

moschip.ru\_6

moschip.ru\_9