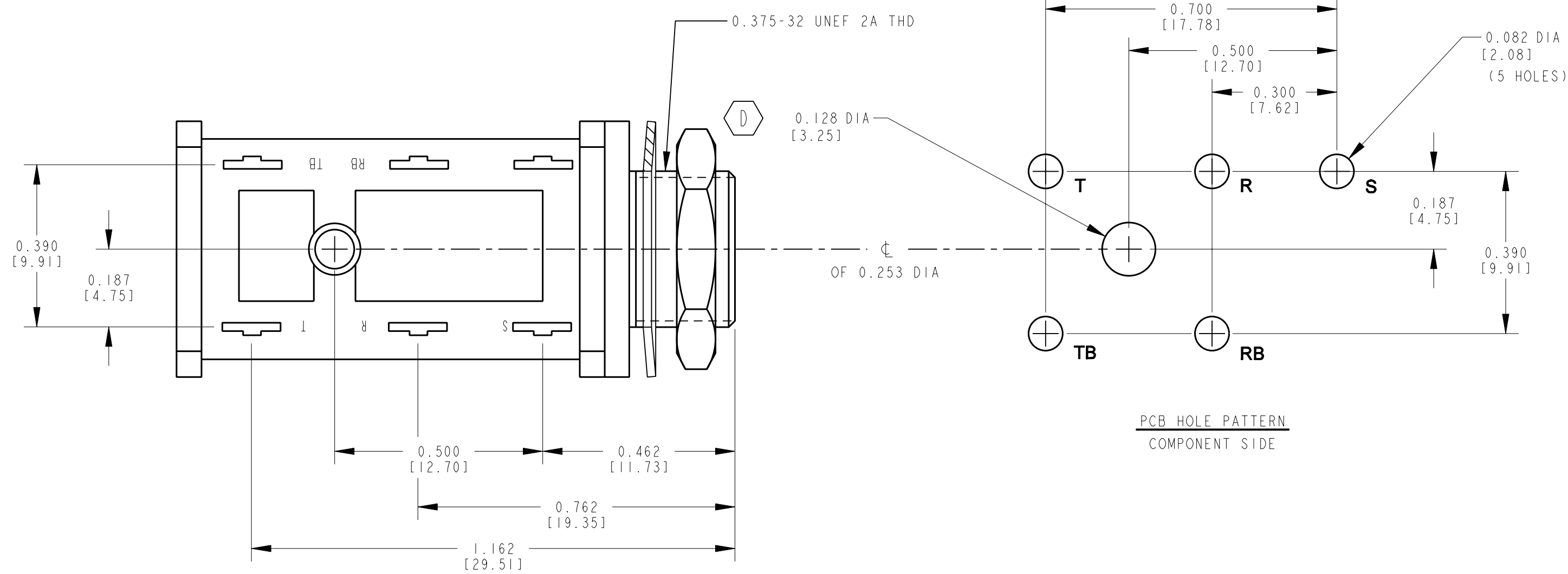


MATERIAL SPECIFICATIONS
 HOUSING: BLACK THERMOPLASTIC
 POLYESTER, 94V0
 CONTACT SPRINGS: TIN PLATED
 SPRING TEMP. NICKEL SILVER.
 HARDWARE: NICKEL PLATED BRASS.

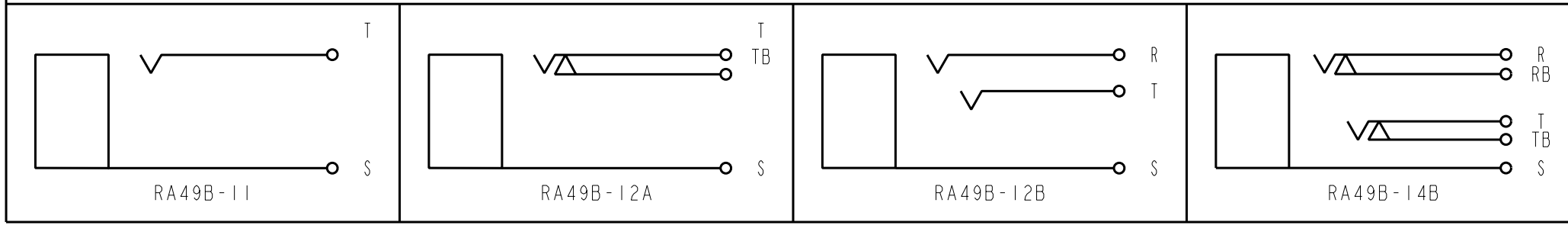


PCB HOLE PATTERN
 COMPONENT SIDE

CUSTOMER DRAWING

CAD/CAM DWG. NO.
 s.ra49b_cd
 SHEET 1 OF 1

SCHMATIC



REVISIONS				UNLESS OTHERWISE SPECIFIED				FINISH				MATERIAL			
E	ECO #19704	3-24-95	RC GHJ	1. ALL DIMENSIONS IN INCHES 2. DECIMAL DIMENSIONS ±.005 3. FRACTIONAL DIMENSIONS ±1/64 4. ANGLES ±1/2° 5. ALL DIA'S CONCENTRIC WITHIN .005 T.I.R. 6. REMOVE ALL BURRS 7. MAKE NO DIMENSIONAL ALLOWANCES FOR APPLIED FINISHES, I.E., PLATING, PAINTING, ETC. 8. HOLES ON THE SAME CENTERLINE MUST BE ALIGNED WITHIN ±.002				THIS DRAWING DESCRIBES A DESIGN CONSIDERED PROPRIETARY IN NATURE, DEVELOPED AND MANUFACTURED BY SWITCHCRAFT INC. AND IS RELEASED ON A CONFIDENTIAL BASIS FOR IDENTIFICATION PURPOSE ONLY.				SCALE 1 = 0.25			
D	ECO#15763	2-16-90	LR VL	SIZE				DATE DRAWN				BY			
C	ECO 15105	10-11-89	TW VL	WIDTH				3-11-88				RLD			
B	RELEASED TO PROD	4-21-89	RLD AS	MULT				CHK'D				APP'D			
DA	PRELIM CUST DWG	3-11-88	RLD	LBS./M				5-1-89				AS			
ISSUE	CHANGE NO.	DATE	BY	TEMPER				5-2-89				NAME			
								JACK ASSY				PART NO.			
								(INSULATED BUSHING)				RA49B-SER			



Данный компонент на территории Российской Федерации

Вы можете приобрести в компании MosChip.

Для оперативного оформления запроса Вам необходимо перейти по данной ссылке:

<http://moschip.ru/get-element>

Вы можете разместить у нас заказ для любого Вашего проекта, будь то серийное производство или разработка единичного прибора.

В нашем ассортименте представлены ведущие мировые производители активных и пассивных электронных компонентов.

Нашей специализацией является поставка электронной компонентной базы двойного назначения, продукции таких производителей как XILINX, Intel (ex.ALTERA), Vicor, Microchip, Texas Instruments, Analog Devices, Mini-Circuits, Amphenol, Glenair.

Сотрудничество с глобальными дистрибьюторами электронных компонентов, предоставляет возможность заказывать и получать с международных складов практически любой перечень компонентов в оптимальные для Вас сроки.

На всех этапах разработки и производства наши партнеры могут получить квалифицированную поддержку опытных инженеров.

Система менеджмента качества компании отвечает требованиям в соответствии с ГОСТ Р ИСО 9001, ГОСТ РВ 0015-002 и ЭС РД 009

Офис по работе с юридическими лицами:

105318, г.Москва, ул.Щербаковская д.3, офис 1107, 1118, ДЦ «Щербаковский»

Телефон: +7 495 668-12-70 (многоканальный)

Факс: +7 495 668-12-70 (доб.304)

E-mail: info@moschip.ru

Skype отдела продаж:

moschip.ru

moschip.ru_4

moschip.ru_6

moschip.ru_9