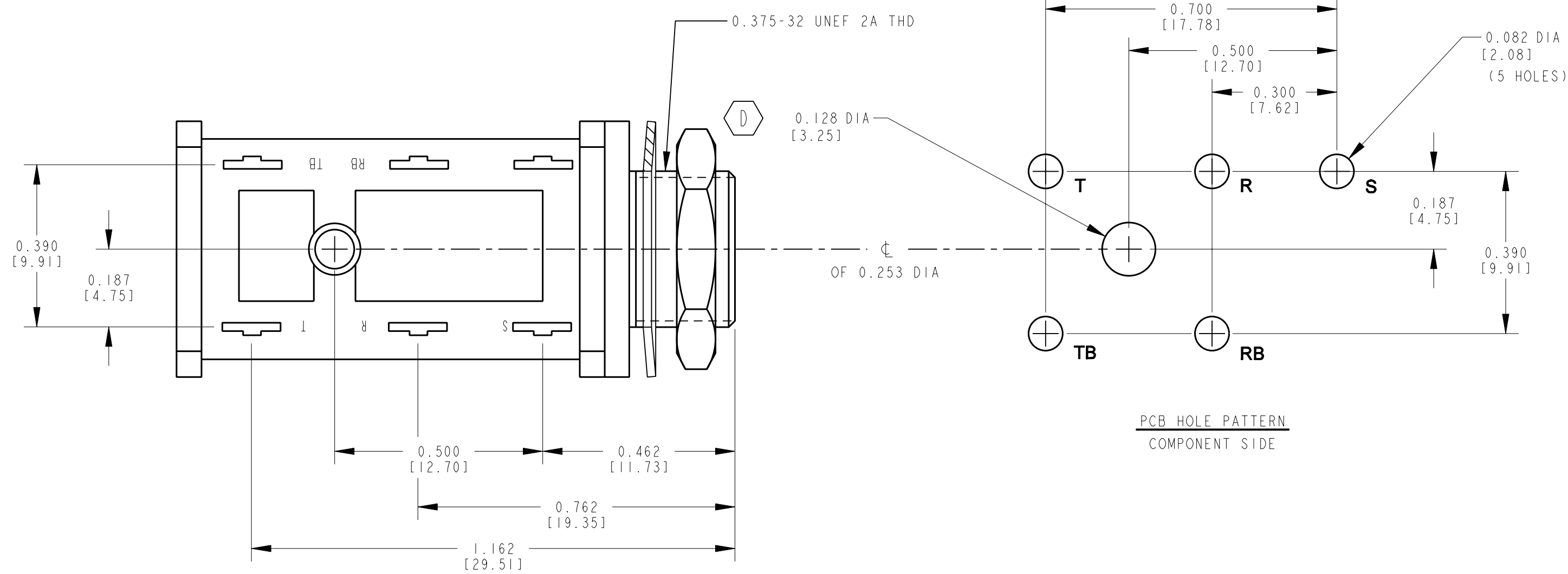


**MATERIAL SPECIFICATIONS**

HOUSING: BLACK THERMOPLASTIC POLYESTER, 94V0

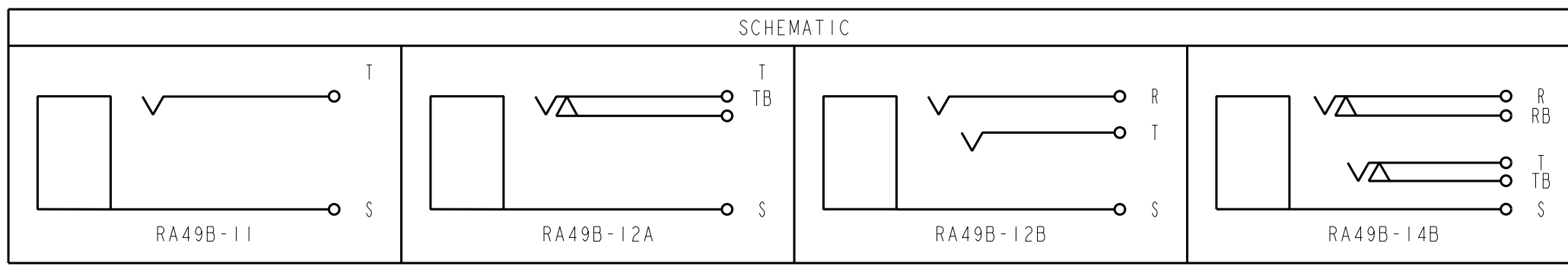
CONTACT SPRINGS: TIN PLATED SPRING TEMP. NICKEL SILVER.

HARDWARE: NICKEL PLATED BRASS.



CUSTOMER DRAWING

CAD/CAM DWG. NO.  
s.ra49b\_cd  
SHEET 1 OF 1



REVISIONS				DO NOT SCALE DRAWING						
ISSUE	CHANGE NO.	DATE	BY	APP'D	STAR SYMBOL DENOTES CRITICAL DIMENSION. SEE S/C ENGINEERING STANDARD ES-0001			THIS DRAWING DESCRIBES A DESIGN CONSIDERED PROPRIETARY IN NATURE, DEVELOPED AND MANUFACTURED BY SWITCHCRAFT INC. AND IS RELEASED ON A CONFIDENTIAL BASIS FOR IDENTIFICATION PURPOSE ONLY.		
E	ECO #19704	3-24-95	RC	GHJ	UNLESS OTHERWISE SPECIFIED	SIZE	WIDTH	MULT	LBS./M	TEMPER
D	ECO#15763	2-16-90	LR	VL	1. ALL DIMENSIONS IN INCHES	FINISH	MATERIAL SPEC. NO.			
C	ECO 15105	10-11-89	TW	VL	2. DECIMAL DIMENSIONS ±.005	SPEC. NO.	SCALE 1 = 0.25			
B	RELEASED TO PROD	4-21-89	RLD	AS	3. FRACTIONAL DIMENSIONS ±1/64	FIRST USED ON	Switchcraft®			
DA	PRELIM CUST DWG	3-11-88	RLD		4. ANGLES ±1/2°	DATE DRAWN	BY	CHK'D	APP'D	
					5. ALL DIA'S CONCENTRIC WITHIN .005 T.I.R.	3-11-88	RLD	VL	AS	
					6. REMOVE ALL BURRS			5-1-89	5-2-89	
					7. MAKE NO DIMENSIONAL ALLOWANCES FOR APPLIED FINISHES, I.E., PLATING, PAINTING, ETC.	NAME	JACK ASSY (INSULATED BUSHING)			
					8. HOLES ON THE SAME CENTERLINE MUST BE ALIGNED WITHIN ±.002	PART NO.	RA49B-SER			
						ISSUE	E			



## Данный компонент на территории Российской Федерации

### Вы можете приобрести в компании MosChip.

Для оперативного оформления запроса Вам необходимо перейти по данной ссылке:

<http://moschip.ru/get-element>

Вы можете разместить у нас заказ для любого Вашего проекта, будь то серийное производство или разработка единичного прибора.

В нашем ассортименте представлены ведущие мировые производители активных и пассивных электронных компонентов.

Нашей специализацией является поставка электронной компонентной базы двойного назначения, продукции таких производителей как XILINX, Intel (ex.ALTERA), Vicor, Microchip, Texas Instruments, Analog Devices, Mini-Circuits, Amphenol, Glenair.

Сотрудничество с глобальными дистрибьюторами электронных компонентов, предоставляет возможность заказывать и получать с международных складов практически любой перечень компонентов в оптимальные для Вас сроки.

На всех этапах разработки и производства наши партнеры могут получить квалифицированную поддержку опытных инженеров.

Система менеджмента качества компании отвечает требованиям в соответствии с ГОСТ Р ИСО 9001, ГОСТ РВ 0015-002 и ЭС РД 009

### Офис по работе с юридическими лицами:

105318, г.Москва, ул.Щербаковская д.3, офис 1107, 1118, ДЦ «Щербаковский»

Телефон: +7 495 668-12-70 (многоканальный)

Факс: +7 495 668-12-70 (доб.304)

E-mail: [info@moschip.ru](mailto:info@moschip.ru)

Skype отдела продаж:

moschip.ru

moschip.ru\_4

moschip.ru\_6

moschip.ru\_9