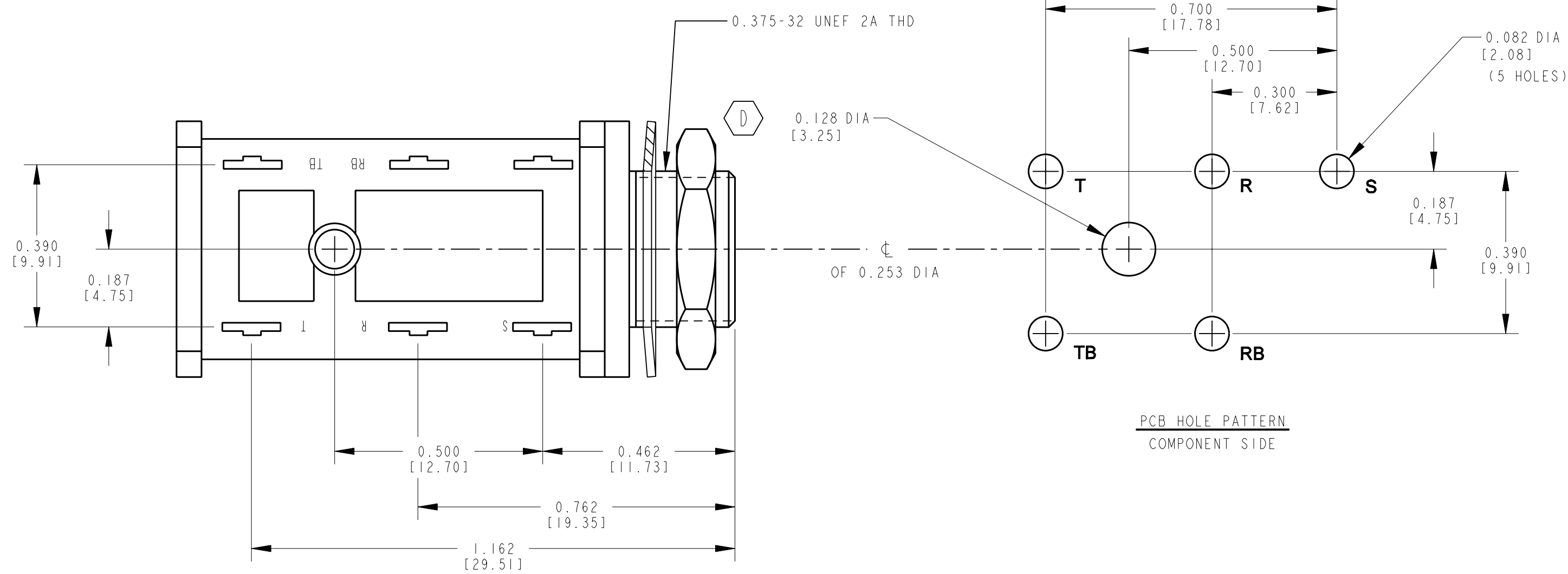


MATERIAL SPECIFICATIONS
 HOUSING: BLACK THERMOPLASTIC
 POLYESTER, 94V0
 CONTACT SPRINGS: TIN PLATED
 SPRING TEMP. NICKEL SILVER.
 HARDWARE: NICKEL PLATED BRASS.

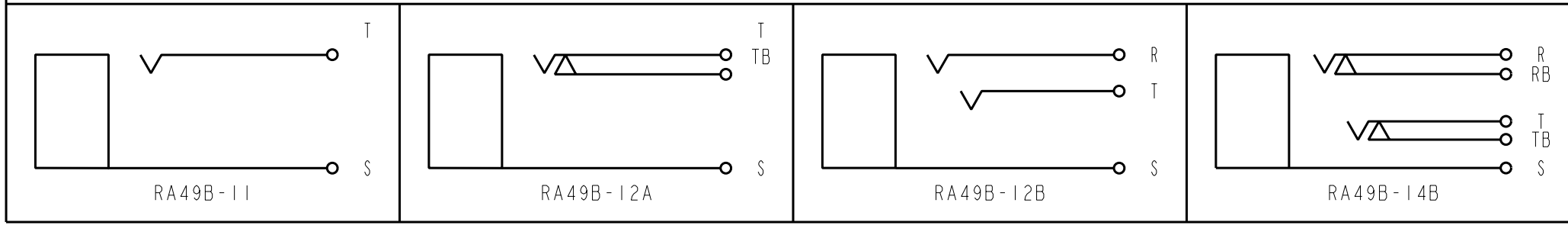


PCB HOLE PATTERN
 COMPONENT SIDE

CUSTOMER DRAWING

CAD/CAM DWG. NO.
 s.ra49b_cd
 SHEET 1 OF 1

SCHMATIC



UNLESS OTHERWISE SPECIFIED				SIZE	WIDTH	MULT	LBS./M	TEMPER
E	ECO #19704	3-24-95	RC GHJ					
D	ECO#15763	2-16-90	LR VL					
C	ECO 15105	10-11-89	TW VL					
B	RELEASED TO PROD	4-21-89	RLD AS					
DA	PRELIM CUST DWG	3-11-88	RLD					
ISSUE	CHANGE NO.	DATE	BY	APP'D				

1. ALL DIMENSIONS IN INCHES 2. DECIMAL DIMENSIONS ±.005 3. FRACTIONAL DIMENSIONS ±1/64 4. ANGLES ±1/2° 5. ALL DIA'S CONCENTRIC WITHIN .005 T.I.R. 6. REMOVE ALL BURRS 7. MAKE NO DIMENSIONAL ALLOWANCES FOR APPLIED FINISHES, I.E., PLATING, PAINTING, ETC. 8. HOLES ON THE SAME CENTERLINE MUST BE ALIGNED WITHIN ±.002				THIS DRAWING DESCRIBES A DESIGN CONSIDERED PROPRIETARY IN NATURE, DEVELOPED AND MANUFACTURED BY SWITCHCRAFT INC. AND IS RELEASED ON A CONFIDENTIAL BASIS FOR IDENTIFICATION PURPOSE ONLY.			
FINISH				MATERIAL			
SPEC. NO.				SPEC. NO.			
FIRST USED ON				SCALE			
				1 = 0.25			
DATE DRAWN	BY	CHK'D	APP'D				
3-11-88	RLD	VL	AS				
				5-1-89 5-2-89			
NAME				PART NO.			
JACK ASSY				RA49B-SER			
(INSULATED BUSHING)				ISSUE			
				E			

REVISIONS

DO NOT SCALE DRAWING



Данный компонент на территории Российской Федерации

Вы можете приобрести в компании MosChip.

Для оперативного оформления запроса Вам необходимо перейти по данной ссылке:

<http://moschip.ru/get-element>

Вы можете разместить у нас заказ для любого Вашего проекта, будь то серийное производство или разработка единичного прибора.

В нашем ассортименте представлены ведущие мировые производители активных и пассивных электронных компонентов.

Нашей специализацией является поставка электронной компонентной базы двойного назначения, продукции таких производителей как XILINX, Intel (ex.ALTERA), Vicor, Microchip, Texas Instruments, Analog Devices, Mini-Circuits, Amphenol, Glenair.

Сотрудничество с глобальными дистрибьюторами электронных компонентов, предоставляет возможность заказывать и получать с международных складов практически любой перечень компонентов в оптимальные для Вас сроки.

На всех этапах разработки и производства наши партнеры могут получить квалифицированную поддержку опытных инженеров.

Система менеджмента качества компании отвечает требованиям в соответствии с ГОСТ Р ИСО 9001, ГОСТ РВ 0015-002 и ЭС РД 009

Офис по работе с юридическими лицами:

105318, г.Москва, ул.Щербаковская д.3, офис 1107, 1118, ДЦ «Щербаковский»

Телефон: +7 495 668-12-70 (многоканальный)

Факс: +7 495 668-12-70 (доб.304)

E-mail: info@moschip.ru

Skype отдела продаж:

moschip.ru

moschip.ru_4

moschip.ru_6

moschip.ru_9