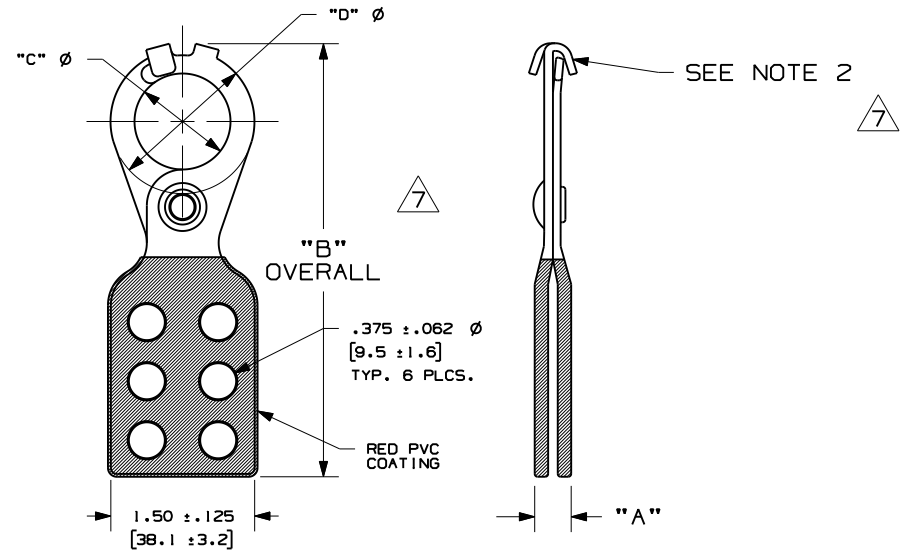


| PART NUMBER | DESCRIPTION | MAX. NO. LOCKS. | STANDARD PKG. |
|-------------|------------------------------------------------------|-----------------|---------------|
| PSL - 1 | HASP WITH 1.0" (25 mm) DIA. JAW AND OVERLAPPING TABS | 6 | 12 |
| PSL - 1.5 | HASP WITH 1.5" (38 mm) DIA. JAW AND OVERLAPPING TABS | 6 | 12 |
| PSL - 1A | HASP WITH 1.0" (25 mm) DIA. JAW | 6 | 12 |
| PSL - 1.5A | HASP WITH 1.5" (38 mm) DIA. JAW | 6 | 12 |



| P/N | "A" | "B" OVERALL | "C" | "D" DIA. |
|------------|--------------------------------|---------------------------------|--------------------------------|--------------------------------|
| PSL - 1 | .375 +/- .063 (9.5 +/- 1.6) | 4.50 +/- .12 (114.3 +/- 3.1) | 1.00 +/- .04 (25.4 +/- 1.0) | 1.50 +/- .04 (38.1 +/- 1.0) |
| PSL - 1.5 | | 5.05 +/- .12 (128.3 +/- 3.1) | 1.50 +/- .04 (38.1 +/- 1.0) | 2.12 +/- .04 (53.8 +/- 1.0) |
| PSL - 1A | | 4.40 +/- .12 (111.8 +/- 3.1) | 1.00 +/- .04 (25.4 +/- 1.0) | 1.50 +/- .04 (38.1 +/- 1.0) |
| PSL - 1.5A | | 4.95 +/- .12 (125.7 +/- 3.1) | 1.50 +/- .04 (38.1 +/- 1.0) | 2.12 +/- .04 (53.8 +/- 1.0) |

- NOTES:
1. DIMENSIONS SHOWN IN BRACKETS ARE IN MILLIMETERS.
 2. PSL-1A AND PSL1.5A DO NOT HAVE TABS
 3. OPERATING TEMPERATURE: -40°C (-40°F) TO 60°C (140°F)



CAD FILENAME/LAYERS 100318MU_DC_C10099/01H

| | | | | | | | | | |
|-----|----------|------|--------------|-------------------------------------------------------------------------------------------------------------------------------------------------------------------------------------|------|---|------|-----|--|
| 7 | 7/7/11 | JHAC | <i>Att+e</i> | ADDED OPERATING TEMPERATURE AND MORE DETAIL TO TITLE CHANGED MATERIAL DESCRIPTION, REMOVED ADDITIONAL DIMENSIONAL INFORMATION AND REMOVED VIEW 1 AND VIEW 2 | 6451 | R | | | |
| 6 | 7/21/09 | RVU | | .375 +/- .062 Ø WAS .375 +/- .125 Ø. C1018 WAS C108. .083/.079 WAS .080/.079. ADD "TABLE 1 & TABLE 2" ONLY. TOL: +/- .04 (1 +/- 1.0) WAS +/- .12 (1 +/- 3.1) FOR ALL OF COLUMN "F". | 5797 | R | | | |
| 5 | 7/15/09 | RVU | | VOID | | | | | |
| 4 | 10/20/08 | RVU | LDG | CHANGE FORMAT 'B' TO 'A'. ADDED NEW COLUMNS OF "G" DIA., "H" R., VIEW 2 AND REVISED NOTES 2. | 5571 | R | | | |
| 3 | 7-27-06 | RVU | DWY | ADD TABLE "E" AND "F". | 4583 | R | | | |
| 2 | 3-29-05 | RVU | DWY | ADDED SIDE VIEW, VIEW 1, AND DIMENSIONS "A", "B", "C" AND "D". | 3840 | R | | | |
| 1 | 3-25-03 | RVU | DWY | DIMENSION 1.50 ± .125, 5.00 ± .125, & TOLERANCE ADDED. MISC. REVISIONS. | 3207 | R | | | |
| R | 9-23-99 | RVU | DWY | DRAWING RELEASE | 1438 | R | | | |
| REV | DATE | BY | CHK | DESCRIPTION | ECN | R | CUST | SUP | |

PANDUIT CORP. TINLEY PARK, ILLINOIS

SAFETY LOCKOUT HASP - PSL-1(A) AND PSL1.5(A)

UNLESS OTHERWISE SPECIFIED, DIMENSIONAL TOLERANCES ARE:
 (.X) ± (.XXX) ±
 (.XX) ± ANGLES ±
 UNLESS OTHERWISE SPECIFIED, ALL DIMENSIONS ARE GIVEN IN INCHES, THIRD ANGLE PROJECTION.

DRAWN BY: RVU
 DATE: 9-23-99
 MAT'L: ZINC PLATED STEEL WITH RED PVC COATING
 SCALE: NTS
 DRAWING NO.: C10099
 DWG SIZE: A

Данный компонент на территории Российской Федерации

Вы можете приобрести в компании MosChip.

Для оперативного оформления запроса Вам необходимо перейти по данной ссылке:

<http://moschip.ru/get-element>

Вы можете разместить у нас заказ для любого Вашего проекта, будь то серийное производство или разработка единичного прибора.

В нашем ассортименте представлены ведущие мировые производители активных и пассивных электронных компонентов.

Нашей специализацией является поставка электронной компонентной базы двойного назначения, продукции таких производителей как XILINX, Intel (ex.ALTERA), Vicor, Microchip, Texas Instruments, Analog Devices, Mini-Circuits, Amphenol, Glenair.

Сотрудничество с глобальными дистрибьюторами электронных компонентов, предоставляет возможность заказывать и получать с международных складов практически любой перечень компонентов в оптимальные для Вас сроки.

На всех этапах разработки и производства наши партнеры могут получить квалифицированную поддержку опытных инженеров.

Система менеджмента качества компании отвечает требованиям в соответствии с ГОСТ Р ИСО 9001, ГОСТ РВ 0015-002 и ЭС РД 009

Офис по работе с юридическими лицами:

105318, г.Москва, ул.Щербаковская д.3, офис 1107, 1118, ДЦ «Щербаковский»

Телефон: +7 495 668-12-70 (многоканальный)

Факс: +7 495 668-12-70 (доб.304)

E-mail: info@moschip.ru

Skype отдела продаж:

moschip.ru

moschip.ru_4

moschip.ru_6

moschip.ru_9