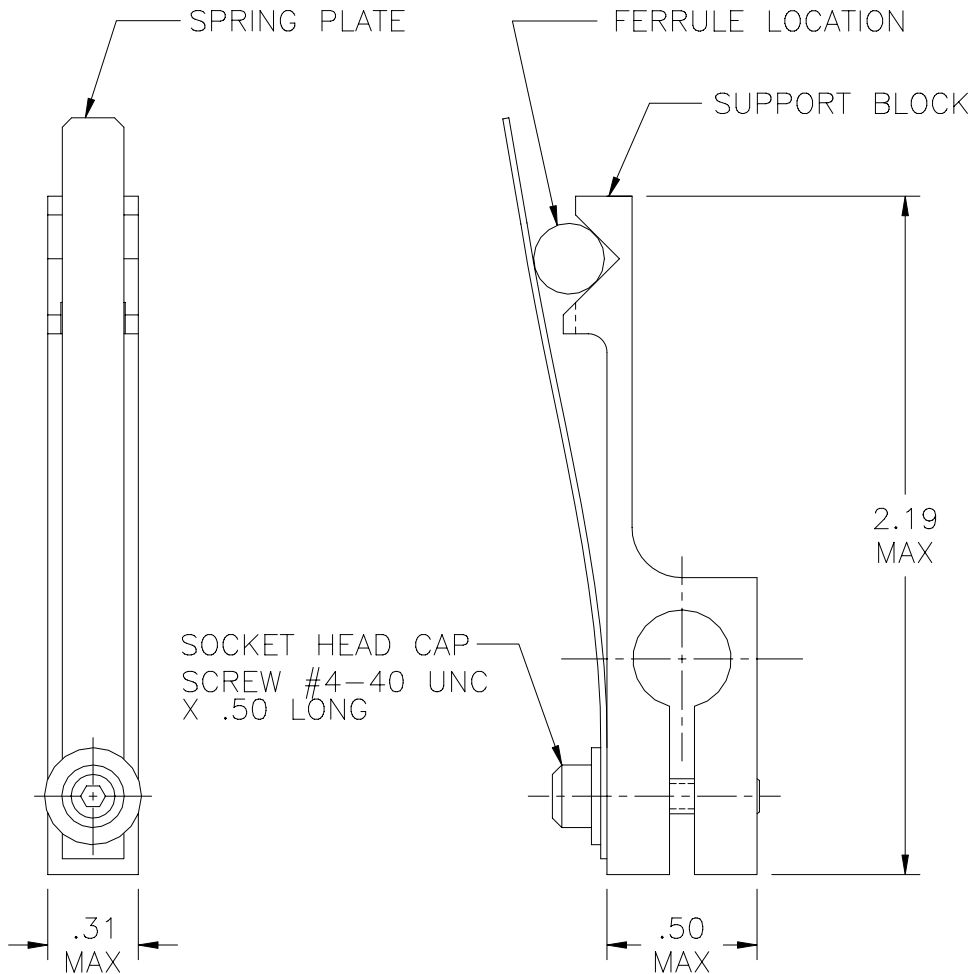


REVISIONS			
LTR	DESCRIPTION	DATE	APPROVED
A	REDRAWN/REFORMATED IN ENGLISH, DCR #T986008	6/3/98	GMR



NOTES:

1. THIS SUPPORT DEVICE IS DESIGNED FOR USE DURING TERMINATION OF A SOLDERSHIELD DEVICE TO A HEXASHIELD FERRULE. IT IS TO BE USED IN CONJUNCTION WITH THE AD-1319 HOLDING FIXTURE. REFER TO THE APPLICABLE PROCEDURES FOR INSTALLATION INSTRUCTIONS.

If this document is printed it becomes uncontrolled.
Check with the web for latest revision.

SPECIFICATION CONTROL DRAWING

UNLESS OTHERWISE SPECIFIED
DIMENSIONS ARE IN INCHES.
METRIC DIMENSIONS ARE
IN BRACKETS.

DECIMALS

.XXX ± — [mm]
.XX ± — [mm]
.X ± — [mm]

ANGLES

.X ± —

DRAWN G.ROSITANO	DATE 6/1/98
CHECKED	DATE
APPROVED	DATE
APPROVED E.STADLER	DATE 6/3/98
CAD NAME 188SCD	

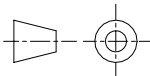
Raychem

RAYCHEM CORPORATION
300 CONSTITUTION DRIVE
MENLO PARK, CALIFORNIA 94025

TITLE

HOLDING FIXTURE
ASSEMBLY

THIRD ANGLE
PROJECTION



SIZE A	CODE IDENT. NO. 06090	DWG. NO. ECE-0188	REV A
DO NOT SCALE THIS DWG		SCALE 2:1	SHEET 1 OF 1

Данный компонент на территории Российской Федерации

Вы можете приобрести в компании MosChip.

Для оперативного оформления запроса Вам необходимо перейти по данной ссылке:

<http://moschip.ru/get-element>

Вы можете разместить у нас заказ для любого Вашего проекта, будь то серийное производство или разработка единичного прибора.

В нашем ассортименте представлены ведущие мировые производители активных и пассивных электронных компонентов.

Нашей специализацией является поставка электронной компонентной базы двойного назначения, продукции таких производителей как XILINX, Intel (ex.ALTERA), Vicor, Microchip, Texas Instruments, Analog Devices, Mini-Circuits, Amphenol, Glenair.

Сотрудничество с глобальными дистрибьюторами электронных компонентов, предоставляет возможность заказывать и получать с международных складов практически любой перечень компонентов в оптимальные для Вас сроки.

На всех этапах разработки и производства наши партнеры могут получить квалифицированную поддержку опытных инженеров.

Система менеджмента качества компании отвечает требованиям в соответствии с ГОСТ Р ИСО 9001, ГОСТ РВ 0015-002 и ЭС РД 009

Офис по работе с юридическими лицами:

105318, г.Москва, ул.Щербаковская д.3, офис 1107, 1118, ДЦ «Щербаковский»

Телефон: +7 495 668-12-70 (многоканальный)

Факс: +7 495 668-12-70 (доб.304)

E-mail: info@moschip.ru

Skype отдела продаж:

moschip.ru

moschip.ru_4

moschip.ru_6

moschip.ru_9